

# PNEUMATECH

PSA Oxygen generators

**Pure protection  
Pure production  
Pure profitability**



**PPOG-39, PPOG-12, PPOG-93, PPOG-20, PPOG-5, PPOG-11, PPOG-17,  
PPOG-2, PPOG-4, PPOG-6, PPOG-1.5, PPOG-120, PPOG-14, PPOG-1,  
PPOG-26, PPOG-33, PPOG-3, PPOG-50, PPOG-63, PPOG-8**

Инструкция по эксплуатации

**pneumatech**  
Pure air . Pure gas



# PNEUMATECH

## PSA Oxygen generators

PPOG-39, PPOG-12, PPOG-93, PPOG-20, PPOG-5,  
PPOG-11, PPOG-17, PPOG-2, PPOG-4, PPOG-6,  
PPOG-1.5, PPOG-120, PPOG-14, PPOG-1, PPOG-26,  
PPOG-33, PPOG-3, PPOG-50, PPOG-63, PPOG-8

Начиная со следующего серийного номера и далее по порядку: DKV 300 000

### **Инструкция по эксплуатации**

Перевод первоначальных инструкций

#### **Уведомление об авторских правах**

Несанкционированное использование или копирование содержания данного документа или любой его части запрещается.

Особенно это касается торговых марок, названий моделей, номеров деталей и чертежей.

Данная инструкция по эксплуатации применима для машин как с маркировкой CE, так и без маркировки CE. Она отвечает требованиям к инструкциям, приведенным в соответствующих Директивах ЕС, как это указано в Заявлении о соответствии.

2014 - 10

№ 2996 7130 10

[www.pneumatech.com](http://www.pneumatech.com)

**pneumatech**  
Pure air . Pure gas

## Содержание

<b>1</b>	<b>Правила техники безопасности.....</b>	<b>5</b>
1.1	Пиктограммы безопасности.....	5
1.2	Общие меры предосторожности.....	5
1.3	Меры техники безопасности во время установки.....	6
1.4	Меры техники безопасности во время эксплуатации.....	6
1.5	Меры безопасности во время технического обслуживания и ремонта.....	7
1.6	Особые меры предосторожности при работе с оборудованием для производства кислорода.....	8
1.7	Предупредительная маркировка на кислородных генераторах.....	10
<b>2</b>	<b>Описание.....</b>	<b>12</b>
2.1	Общее описание.....	12
2.2	Подробное описание.....	13
2.3	Схема потока воздуха.....	17
<b>3</b>	<b>Установка.....</b>	<b>21</b>
3.1	Размеры.....	21
3.2	Установка.....	39
3.3	Электрические соединения.....	48
<b>4</b>	<b>Регулятор Purelogic™.....</b>	<b>50</b>
4.1	Общая информация.....	50
4.2	Панель управления.....	51
4.3	Используемые значки.....	52
4.4	Основной экран.....	54
4.5	Выбор режима работы.....	58
4.6	Вызов меню.....	59
4.7	Меню входов.....	60

4.8	Меню выходов.....	62
4.9	Счетчики.....	63
4.10	Меню истории событий.....	64
4.11	Сервисное меню.....	65
4.12	Меню уставок защиты.....	69
4.13	Меню недельного таймера.....	70
4.14	Меню информации.....	80
4.15	Изменение уставок.....	80
4.16	Программируемые уставки.....	88
<b>5</b>	<b>Руководство по эксплуатации.....</b>	<b>89</b>
5.1	Работа.....	89
5.2	Проверка показаний экрана.....	94
5.3	Вывод из эксплуатации.....	94
<b>6</b>	<b>Техническое обслуживание.....</b>	<b>95</b>
6.1	Общие рекомендации и правила техники безопасности.....	95
6.2	График технического обслуживания.....	96
6.3	Утилизация отработавших материалов.....	97
<b>7</b>	<b>Регулировка и обслуживание.....</b>	<b>98</b>
7.1	Калибровка датчика кислорода.....	98
7.2	Замена датчика O <sub>2</sub> .....	101
7.3	Настройка датчика расхода.....	103
<b>8</b>	<b>Дополнительное оборудование.....</b>	<b>107</b>
8.1	Точка росы под давлением на входе.....	107
<b>9</b>	<b>Поиск и устранение неисправностей.....</b>	<b>110</b>
<b>10</b>	<b>Технические характеристики.....</b>	<b>112</b>




---

10.1	Стандартные условия.....	112
10.2	Ограничения режима работы.....	112
10.3	Технические характеристики.....	112
10.4	Поправочные коэффициенты.....	117
<b>11</b>	<b>Директивы по оборудованию высокого давления.....</b>	<b>118</b>
<b>12</b>	<b>Заявление о соответствии.....</b>	<b>120</b>


# 1 Правила техники безопасности

## 1.1 Пиктограммы безопасности

### Пояснение

	Опасно для жизни
	Предупреждение
	Важное примечание

## 1.2 Общие меры предосторожности

	Компания-производитель не несет ответственность за повреждение оборудования или травмы, вызванные невыполнением указаний, содержащихся в настоящем документе, или неосторожностью и отсутствием надлежащей внимательности при монтаже, эксплуатации, техническом обслуживании или ремонте оборудования, даже если такие требования не сформулированы в этой инструкции.
--	---

- Оператор должен применять безопасные способы работы и соблюдать все местные правила и нормы, регламентирующие вопросы техники безопасности.  
Если какие-либо положения данного Руководства противоречат нормам местного законодательства, необходимо руководствоваться более строгим предписанием из двух.
- Установка, эксплуатация, обслуживание и ремонт должны осуществляться только специально обученными специалистами, имеющими соответствующий допуск.
- Прежде чем проводить техническое обслуживание, ремонт или отладку оборудования, необходимо выключить установку. Кроме того, размыкатель электропитания должен быть разомкнут и заблокирован.
- Никогда не играйте со сжатым воздухом и связанным с ним оборудованием. Не направляйте струю сжатого воздуха на себя и других людей. Не используйте струю сжатого воздуха для чистки одежды. Все операции с использованием сжатого воздуха для очистки оборудования производите с предельной осторожностью; пользуйтесь средствами защиты глаз.
- Никогда не нагружайте оборудование ниже или выше его номинальных характеристик.
- Никакие внешние силы не должны воздействовать на выпускной и впускной клапан воздуха. Подсоединенная труба не должна испытывать растягивающих нагрузок.
- Владелец отвечает за поддержание безопасного рабочего состояния устройства. Детали и принадлежности, не способные обеспечить безопасность работ, подлежат обязательной замене.
- Запрещается ходить по установке и ее компонентам или стоять на них.
- Запрещается направлять струю кислорода в сторону людей. Одежда может пропитаться кислородом и загореться в случае возгорания.

## 1.3 Меры техники безопасности во время установки

1. Устанавливайте устройство в места с максимально прохладным и чистым окружающим воздухом. См. раздел «Стандартные условия и ограничения...».
2. При установке или проведении любых других работ на одном из подключенных устройств его необходимо остановить, обесточить, а также открыть и заблокировать изолирующий выключатель до начала выполнения любых работ по техническому обслуживанию или ремонту. В дальнейшем для обеспечения безопасности, лица, включающие установку дистанционно, должны принимать надлежащие меры предосторожности, чтобы обеспечить отсутствие на установке персонала, производящего работы или проверку. Наконец, к пусковому оборудованию должно быть прикреплено соответствующее письменное предупреждение.
3. Устанавливайте устройство в местах, где отсутствуют воспламеняющиеся пары и вещества, например, растворители краски, которые могут стать причиной возгорания или взрыва внутри установки.
4. Электрические соединения должны выполняться в соответствии с правилами. Устройство должно быть заземлено и защищено от короткого замыкания с помощью предохранителей во всех фазах. Рядом с устройством должен быть установлен блокируемый изолирующий выключатель сети.
5. Рядом с приборной панелью установок, регулируемых центральной системой управления, должна находиться табличка «Запуск оборудования может произойти без предупреждения».
6. В системах, объединяющих несколько компрессоров, для изоляции каждого отдельного компрессора должны быть установлены клапаны с ручным управлением. Обратные клапаны недостаточно надежны, чтобы использовать их для изоляции системы давления.
7. Запрещается демонтировать или вмешиваться в работу устройств безопасности.



Также изучите следующие документы: [Правила техники безопасности при эксплуатации](#) и [Правила техники безопасности при техническом обслуживании или ремонте](#).

Данные меры предосторожности относятся к электрическим устройствам. Информацию о мерах предосторожности, относящихся к подключенному оборудованию, можно найти в соответствующей инструкции по эксплуатации. Некоторые меры предосторожности носят общий характер и относятся к оборудованию разного типа, однако, некоторые из них могут не относиться к используемому устройству.

## 1.4 Меры техники безопасности во время эксплуатации



Компания-производитель не несет ответственность за повреждение оборудования или травмы, вызванные невыполнением указаний, содержащихся в настоящем документе, или неосторожностью и отсутствием надлежащей внимательности при монтаже, эксплуатации, техническом обслуживании или ремонте оборудования, даже если такие требования не сформулированы в этой инструкции.

1. В качестве дополнительной меры безопасности оператор, отключающий машины с дистанционным управлением, должен принять соответствующие меры, чтобы убедиться, что их никто не будет осматривать или использовать. С этой целью оборудование с дистанционным управлением необходимо снабдить соответствующими предупреждающими табличками.
2. Оборудование нельзя использовать в помещениях с взрывчатыми или токсичными газами, испарениями и прочими веществами.
3. Никогда не нагружайте оборудование ниже или выше его номинальных характеристик.
4. Никогда не работайте с оборудованием в помещениях с взрывчатыми или токсичными газами, испарениями и прочими веществами.



5. Во время работы дверцы и панели корпуса должны быть закрыты. Разрешается открывать дверцы на короткое время, например, для текущих проверок.
6. Работники, находящиеся в помещениях, где уровень звукового давления достигает или превышает 90 дБ(А), должны пользоваться противошумными наушниками.
7. Периодически проверяйте, что:
  - Все защитные ограждения и крепежные элементы должны быть установлены на своем месте и прочно закреплены
  - Все шланги и/или трубопроводы должны находиться в хорошем рабочем состоянии, быть надежно закреплены и не тереться о другие детали.
  - Отсутствие утечек
  - Все электрические проводники закреплены и находятся в хорошем состоянии
8. Запрещается демонтировать или вмешиваться в работу устройств безопасности.



Также изучите следующие документы: «[Правила техники безопасности при установке](#)» и «[Правила техники безопасности при техническом обслуживании или ремонте](#)».

Данные меры предосторожности относятся к электрическим устройствам. Информацию о мерах предосторожности, относящихся к подключенному оборудованию, можно найти в соответствующей инструкции по эксплуатации. Некоторые меры предосторожности носят универсальный характер и относятся к оборудованию разного типа, однако, некоторые из них могут не относиться к модели вашего оборудования.

## 1.5 Меры безопасности во время технического обслуживания и ремонта



Компания-производитель не несет ответственность за повреждение оборудования или травмы, вызванные невыполнением указаний, содержащихся в настоящем документе, или неосторожностью и отсутствием надлежащей внимательности при монтаже, эксплуатации, техническом обслуживании или ремонте оборудования, даже если такие требования не сформулированы в этой инструкции.

1. Для технического обслуживания и ремонтных работ используйте только подходящие инструменты.
2. Используйте только фирменные запасные части.
3. На пусковую аппаратуру, в том числе устройства дистанционного запуска, необходимо поместить таблички с надписью «Ведутся работы, не включать!...».
4. В качестве дополнительной меры безопасности оператор, отключающий машины с дистанционным управлением, должен принять соответствующие меры, чтобы убедиться, что их никто не будет осматривать или использовать. С этой целью оборудование с дистанционным управлением необходимо снабдить соответствующими предупреждающими табличками.
5. Никогда не применяйте воспламеняющиеся растворители или четыреххлористый углерод для чистки деталей. Принимайте меры предосторожности, чтобы не отравиться ядовитыми парами чистящих жидкостей.
6. Тщательно соблюдайте чистоту при выполнении технического обслуживания или ремонта. Избегайте загрязнения, укрывая детали и открытые отверстия чистой тканью, бумагой или лентой.
7. Никогда не используйте открытый огонь для освещения при осмотре внутренней части установки.
8. Все регулирующие и предохранительные устройства должны содержаться в исправности, это обеспечит их бесперебойную работу. Их нельзя выводить из рабочего процесса.

9. Прежде чем вводить оборудование в эксплуатацию после технического обслуживания или ремонта, убедитесь, что уровень рабочего давления, температуры, а также временные параметры настроены верно. Проверьте, чтобы все устройства контроля и аварийного отключения были смонтированы и правильно функционировали.
10. Убедитесь, что никакие инструменты, лишние запасные детали или ветошь не оставлены внутри установки или на ней.
11. Никогда не используйте каустические растворители, поскольку они могут повредить материал, из которого изготовлено устройство.



Изучите документы: [Правила техники безопасности при монтаже](#) и [Правила техники безопасности при эксплуатации](#).

Данные меры предосторожности относятся к электрическим устройствам. Информацию о мерах предосторожности, относящихся к подключенному оборудованию, можно найти в соответствующей инструкции по эксплуатации. Некоторые меры предосторожности носят универсальный характер и относятся к оборудованию разного типа, однако, некоторые из них могут не относиться к модели вашего оборудования.



Утилизация блоков и/или отработавших деталей должна производиться экологически безопасными методами в соответствии с местными стандартами и нормами законодательства.

## 1.6 Особые меры предосторожности при работе с оборудованием для производства кислорода

Генераторы кислорода могут быть установлены в непосредственной близости от места потребления производимого кислорода, при этом окружающее пространство не обязательно будет классифицировано как опасная зона, при условии, что будут приняты все необходимые меры по обеспечению максимальной безопасности.

При установке и эксплуатации установки для производства кислорода необходимо соблюдать все инструкции, указанные в этом руководстве. При несоблюдении данных инструкций гарантия теряет законную силу, и с производителя оборудования снимается всякая ответственность за прямой и косвенный ущерб, а также физические травмы.


Необходимо использовать шланги, трубопроводы и соединения соответствующего размера, подходящие для эксплуатации под рабочим давлением. Никогда не используйте изношенные, поврежденные и отработанные шланги. Соединения оборудования не должны испытывать растягивающих нагрузок.



Кислород имеет очень высокую коррозионную активность.

Во время установки кислородной магистрали следует принять меры, чтобы все трубы, шланги, соединительные детали и измерительные приборы были чистыми и подходили для работы в среде кислорода. Высокая скорость кислорода в сочетании с неправильными материалами и маслом, пылью и прочим мусором способна привести к возгоранию в кислородной магистрали. Подходящими материалами для кислородной магистрали являются трубы из меди, нержавеющей стали или нейлона.

Необходимо избегать применения алюминиевых труб.

	<p>При выполнении технического обслуживания пневматических клапанов, находящихся в контакте с кислородом, примите меры, чтобы эти клапаны были смазаны одобренными для кислорода консистентной смазкой (например, Paralig_GTE_703) или смазочными материалами.</p> <p>Запрещается использовать обыкновенную смазку, смазочные материалы и масла, поскольку они способны к самовозгоранию и даже взрыву при контакте с кислородом.</p>
---	---

Нормальная концентрация кислорода в воздухе составляет приблизительно 21%. В целом, воздух, в котором содержится менее 19,5% или более 23,5% кислорода, является опасной рабочей средой. Типичные признаки атмосферы с недостатком кислорода приведены в таблице ниже. (поз. ANSI Z88.2)

% кислорода на уровне моря (Атмосферное давление)	Эффекты
>23,5	Повышенная пожароопасность
20,9	НОРМАЛЬНО
19,0	Происходят некоторые неблагоприятные физиологические воздействия, но они незаметны.
16,0	Увеличение частоты пульса и дыхания. Ухудшение мыслительного процесса и внимания. Снижение координации.
14,0	Ненормальная усталость с напряжением. Нервное потрясение. Неправильная координация. Плохая способность к оценке.
12,5	Очень плохая способность к оценке и координация. Ухудшение дыхания, которое может привести к постоянному повреждению сердца. Тошнота и рвота.
< 10	Неспособность выполнять различные действия. Потеря сознания. Конвульсии. Смерть.

Концентрация кислорода выше 23,5% создает более высокую опасность возникновения пожара, чем при нормальном воздухе. Кислород не горюч, однако он способствует очень быстрому горению легковоспламеняющихся материалов и некоторых материалов, которые обычно считаются невоспламеняющимися.



Хотя источник энергии воспламенения всегда необходим в сочетании легковоспламеняющихся материалов и кислорода, контроль или устранение горючих материалов - это мера предосторожности.

В непосредственной близости от генератора насыщенный азотом воздух (всего 8-10% кислорода) отводится через глушитель в процессе сепарации. Когда процентное содержание отводимого азота в воздухе превышает определенное значение, появляется риск удушья, потери сознания и смерти. Поэтому вдыхать отводимый газ запрещено, а также следует избегать работы в непосредственной близости от генератора, когда он работает.

При обычном проветривании рабочих помещений содержание азота в атмосфере рядом с выпускной трубой быстро уменьшается до нормального уровня. При необходимости, следует вывести глушитель наружу или в другое помещение с надлежащей вентиляцией. При возникновении затруднений свяжитесь с поставщиком.

Более подробную информацию о свойствах кислорода и азота можно найти в паспорте безопасности азота и кислорода, который также доступен в качестве отдельного издания (обратитесь к своему поставщику).

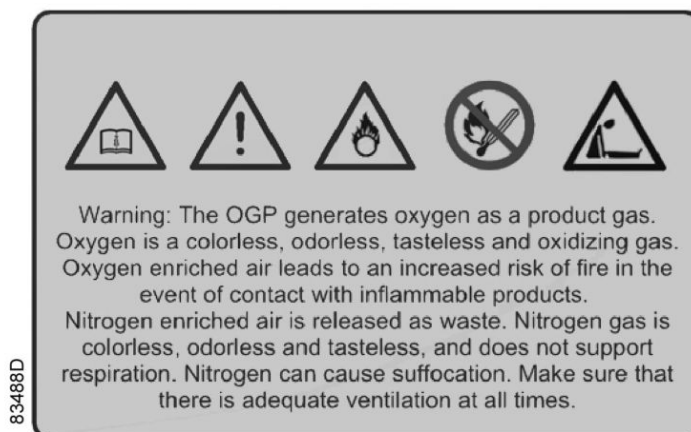
Необходимо хорошо вентилировать площади с воздухом, который может быть обогащен кислородом или иметь недостаточное количество кислорода. При необходимости, следует установить предупреждающие знаки и предпринять специальные меры, такие как установка анализаторов с сигналом тревоги, обеспечение минимального количества обменов воздуха в час, внедрение специальных процедур входа или сочетание этих мер.

	<p>Кислородные генераторы, описанные в настоящем руководстве, предназначены для промышленного применения. Если такой генератор необходимо использовать в медицинских целях, установка должна отвечать действующему местному медицинскому законодательству.</p>
--	--


	<p>Если кислород требуется отводить, его следует направлять в наружную атмосферу. Примите меры по надлежащей маркировке выпускной трубы и обозначению рисков с помощью предупредительных знаков. Вблизи от вентиляционных отверстий для отвода кислорода недопустимо использование открытого огня или курение.</p>
--	--

## 1.7 Предупредительная маркировка на кислородных генераторах

На кислородные генераторы наносится следующая предупреждающая наклейка:



Предупреждающая наклейка 1629 0901 38

	<p>Кислород — это газ-окислитель без цвета, запаха и вкуса. Насыщенный кислородом воздух приводит к повышенному риску пожара в случае контакта с огнеопасными веществами.</p> <p>Насыщенный азотом воздух высвобождается в качестве отходов. Газообразный азот не имеет цвета, запаха и вкуса и не пригоден для дыхания. Азот может вызвать удушье. Убедитесь, что постоянно обеспечивается достаточная вентиляция.</p>
---	---

## Информация о предупреждающих наклейках:

	ISO 7000 - знак 0419	Ознакомьтесь с инструкцией
	ISO 7000 - знак 0434b	Знак предупреждения об общей опасности
	ISO 7010 - знак W028	Предупреждение: Окислитель
	ISO 7010 - знак P003	Опасность возгорания: <ul style="list-style-type: none"> <li>• Открытый огонь вблизи генератора запрещен</li> <li>• Огонь, открытые источники возгорания и курение запрещены</li> </ul>
	-	Предупреждение: Опасность удушья
	1079 9903 48	Предупреждение <ul style="list-style-type: none"> <li>• Генератор может запуститься автоматически</li> <li>• Перед началом обслуживания или ремонта ознакомьтесь с руководством</li> <li>• Перед обслуживанием и ремонтом отключить электропитание и отсоединить источники питания</li> <li>• Разгерметизировать перед началом обслуживания или ремонта</li> </ul>
	1079 9906 29	Предупреждение: опасный выпуск
	ISO 7010 - знак M003	Используйте средства защиты глаз

## 2 Описание

### 2.1 Общее описание

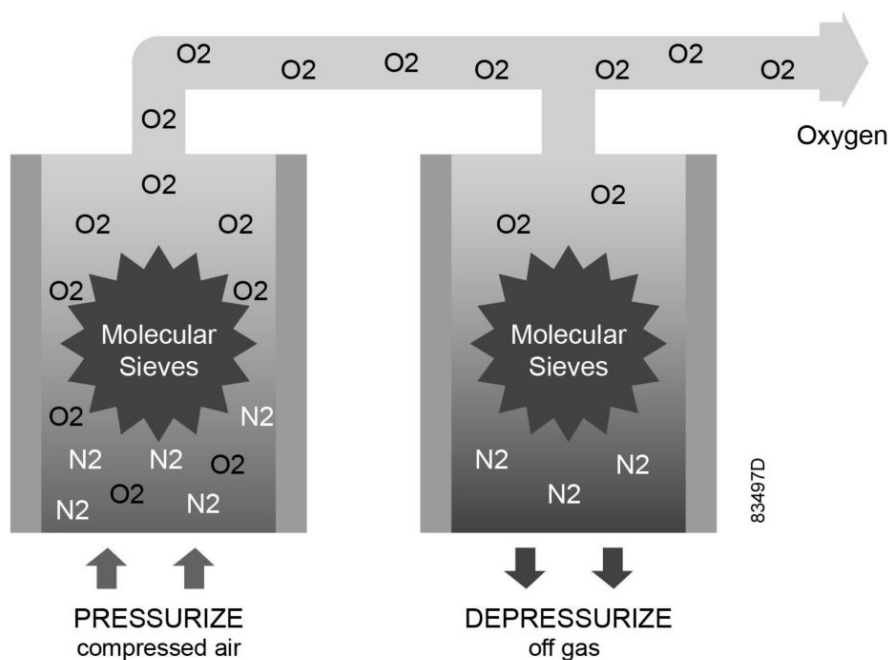
#### Принцип работы

Генераторы кислорода PPOG-1 - PPOG-120 предназначены для производства кислорода ( $O_2$ ) для промышленных целей. Они используют технологию адсорбции газов при переменном давлении (PSA) для производства кислорода, пропуская сжатый воздух через резервуар с адсорбентом.

Выбор адсорбента основан на его характеристиках: адсорбент должен поглощать молекулы постороннего вещества лучше, чем молекулы производимого газа ( $O_2$ ). Это позволяет обеспечить прохождение молекул требуемого вещества ( $O_2$ ) через слой адсорбента в поток производимого газа, в то время как нежелательные компоненты (включения) улавливаются адсорбентом.

Процесс адсорбции газов при переменном давлении (PSA), по сути, является периодическим процессом, поскольку слой адсорбента подлежит регулярной очистке. В связи с этим системы, использующие технологию адсорбции газов при переменном давлении, обычно оснащаются двумя резервуарами с адсорбентом, что позволяет обеспечить непрерывность производственного процесса. В любой момент времени один из резервуаров может использоваться для подачи производимого газа ( $O_2$ ) и поглощения нежелательных компонентов, тогда как давление во втором резервуаре будет снижено до атмосферного для регенерации адсорбирующего слоя. При приближении активного резервуара к уровню насыщения комплект клапанов выполняет быстрое переключение на другой резервуар. Буферный бак, установленный после генератора кислорода, обеспечивает непрерывную подачу кислорода.

Во время фазы адсорбции воздух под давлением поступает через сито, где молекулы азота задерживаются, а молекулы кислорода свободно проходят благодаря разнице в молекулярных размерах. Сито продолжает адсорбировать азот, пока не будет достигнут предел насыщения. Во время очистки адсорбента подача воздуха прекращается, давление снижается, и азот может покинуть резервуар.



*Принцип работы генератора кислорода*

Резервуары системы адсорбции кислорода при переменном давлении содержат материал молекулярного сита (MS) для удаления азота и прочих нежелательных компонентов из сжатого воздуха.

Генератор производит кислород с уровнем чистоты в пределах 90 - 95 % в зависимости от требований пользователя, требуемого расхода и давления кислорода.

Производительность генератора кислорода зависит от модели оборудования и требуемой чистоты конечного продукта.

Давление кислорода зависит от давления сжатого воздуха на входе.

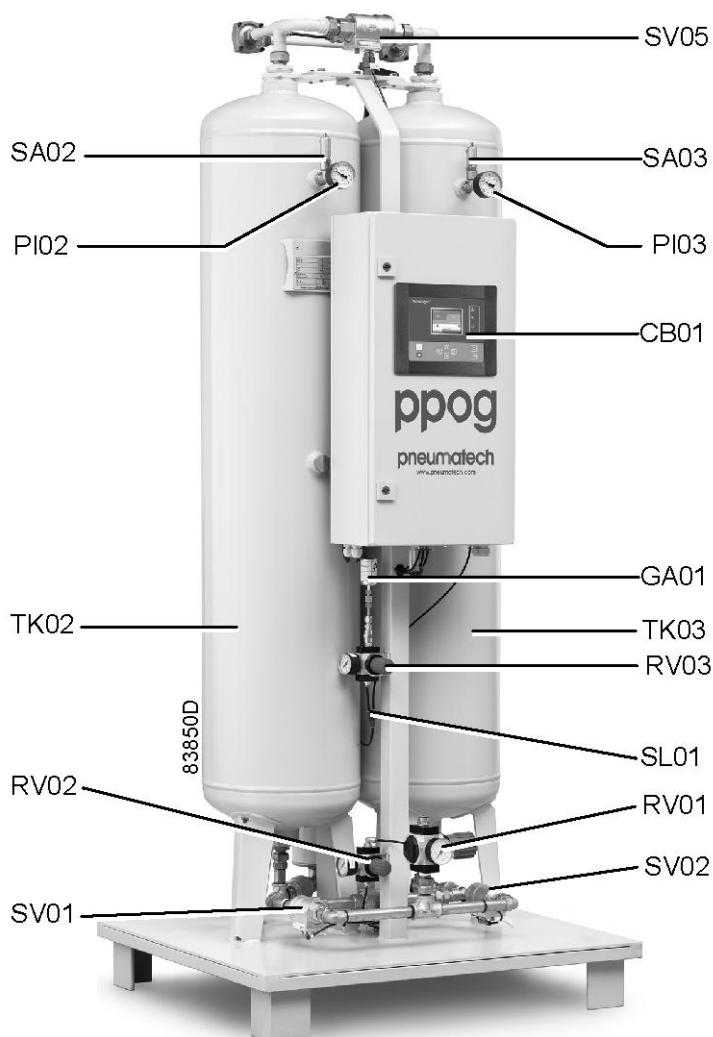
## 2.2 Подробное описание

Кислородный генератор контролируется при помощи регулятора Purelogic™.

Этот регулятор встроен в переднюю часть шкафа управления.

Внутри шкафа находятся прочие электрические компоненты, включая плавкие предохранители, трансформаторы и пр.



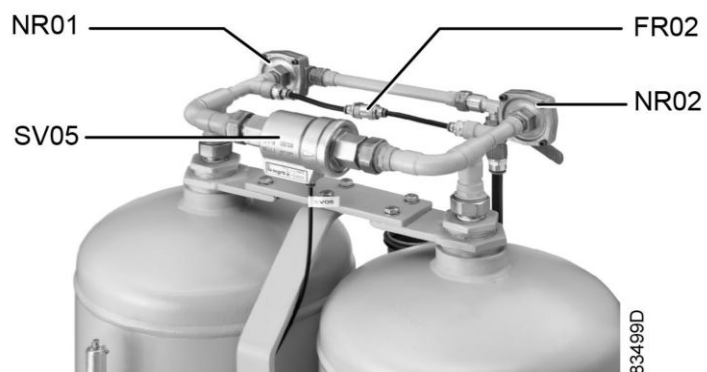


*PPOG-3, вид спереди*

RV01	Регулятор давления на входе снижает давление на входе, когда давление подачи превышает 10 бар (изб.) (145 фунтов/кв. дюйм (изб.)) (не входит в состав моделей размером PPOG-26 и выше).
SV01	Впускной воздушный клапан направляет воздух в резервуар А с адсорбентом
SV02	Впускной воздушный клапан направляет воздух в резервуар В с адсорбентом
TK02	Резервуар А: содержит "молекулярные сита" (MS), поглощающие азот
TK03	Резервуар В: содержит "молекулярные сита" (MS), поглощающие азот
SA02	Клапан сброса давления
SA03	Клапан сброса давления
PI02	Манометр (резервуар А с адсорбентом)
PI03	Манометр (резервуар В с адсорбентом)
SV05	Верхний клапан выравнивания, обеспечивает нагнетание воздуха в регенерированный резервуар из активного резервуара (что обеспечивает экономию энергии)
RV02	Регулятор давления электромагнитных и пневматических клапанов

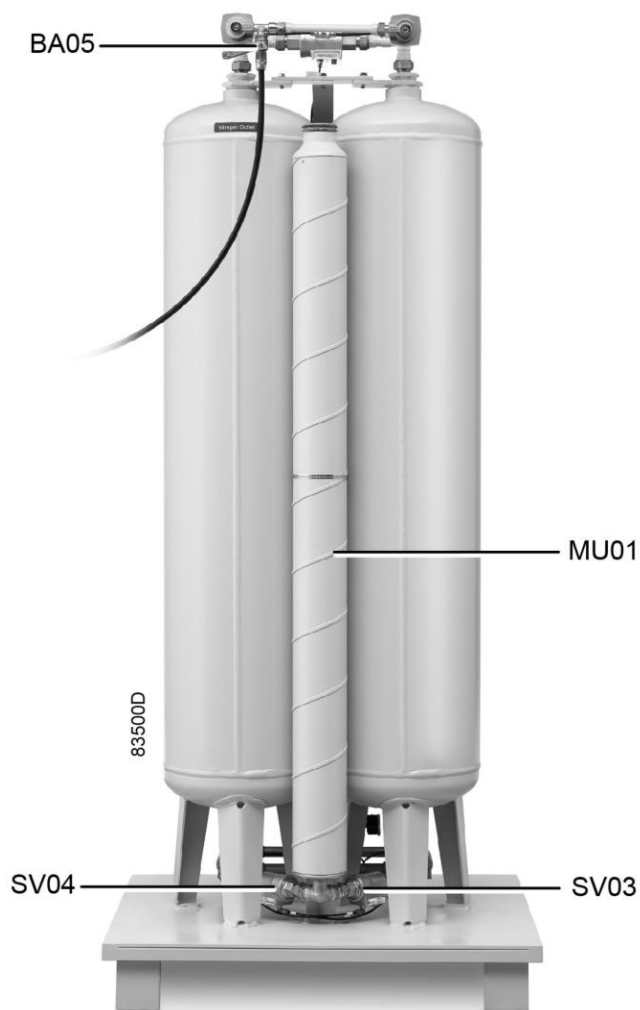


SL01	Подключение возвратной линии от резервуара с кислородом до датчика кислорода и датчика давления кислорода
RV03	Регулятор давления для датчика кислорода
GA01	Кислородный датчик
CB01	Панель управления (указывает режим работы и аварийные сигналы)



*Подробное изображение верхней части*

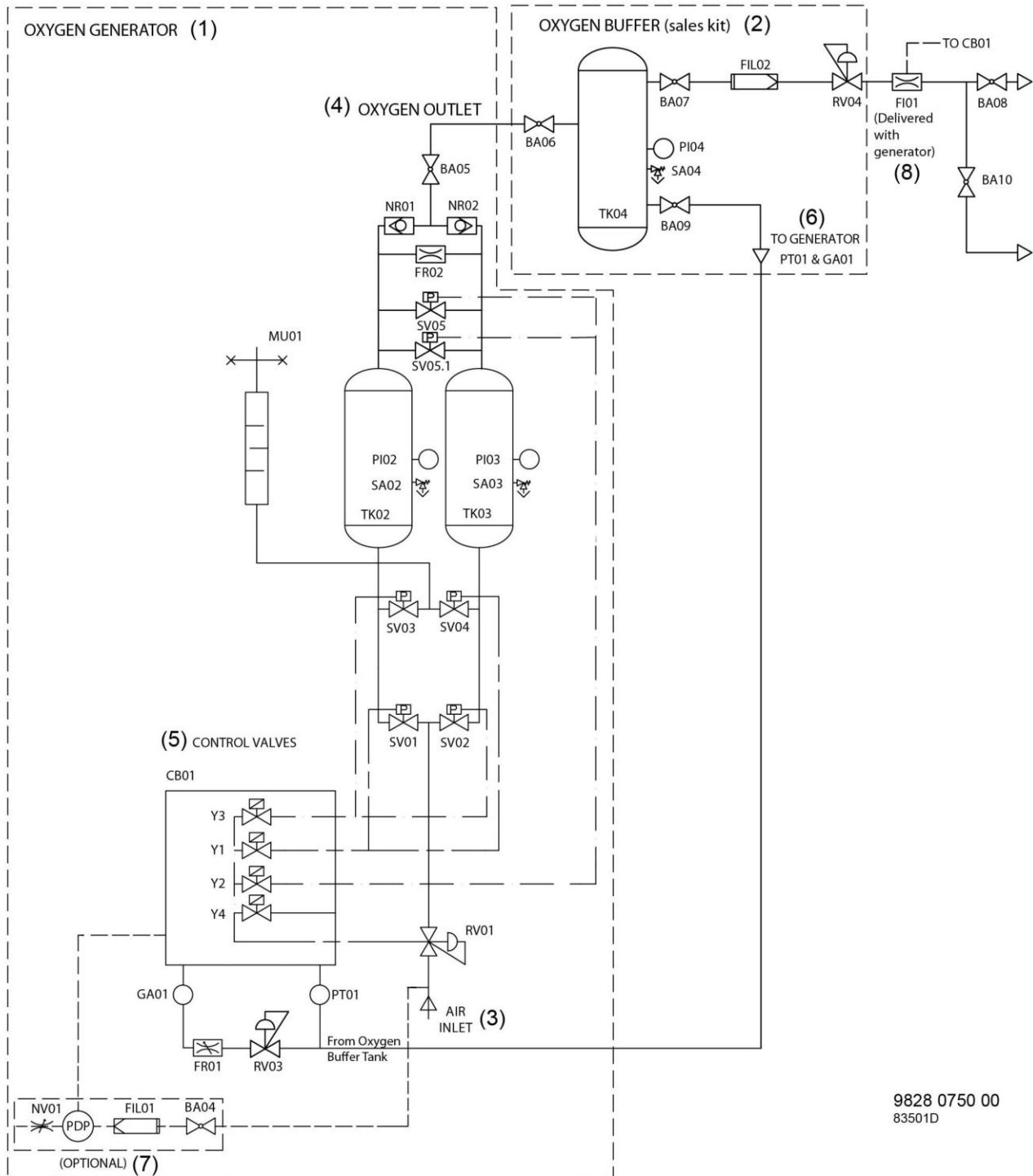
NR01	Обратный клапан в резервуаре А
NR02	Обратный клапан в резервуаре В
FR02	Форсунка продувки
SV05	Клапан выравнивания



*Вид сзади*

BA05	Шаровок клапан на выпуске кислорода
SV03	Выпускной клапан резервуара А
SV04	Выпускной клапан резервуара В
MU01	Глушитель выхода фильтрата

## 2.3 Схема потока воздуха



9828 0750 00  
83501D

PPOG-1 - PPOG-63

### Примечание:

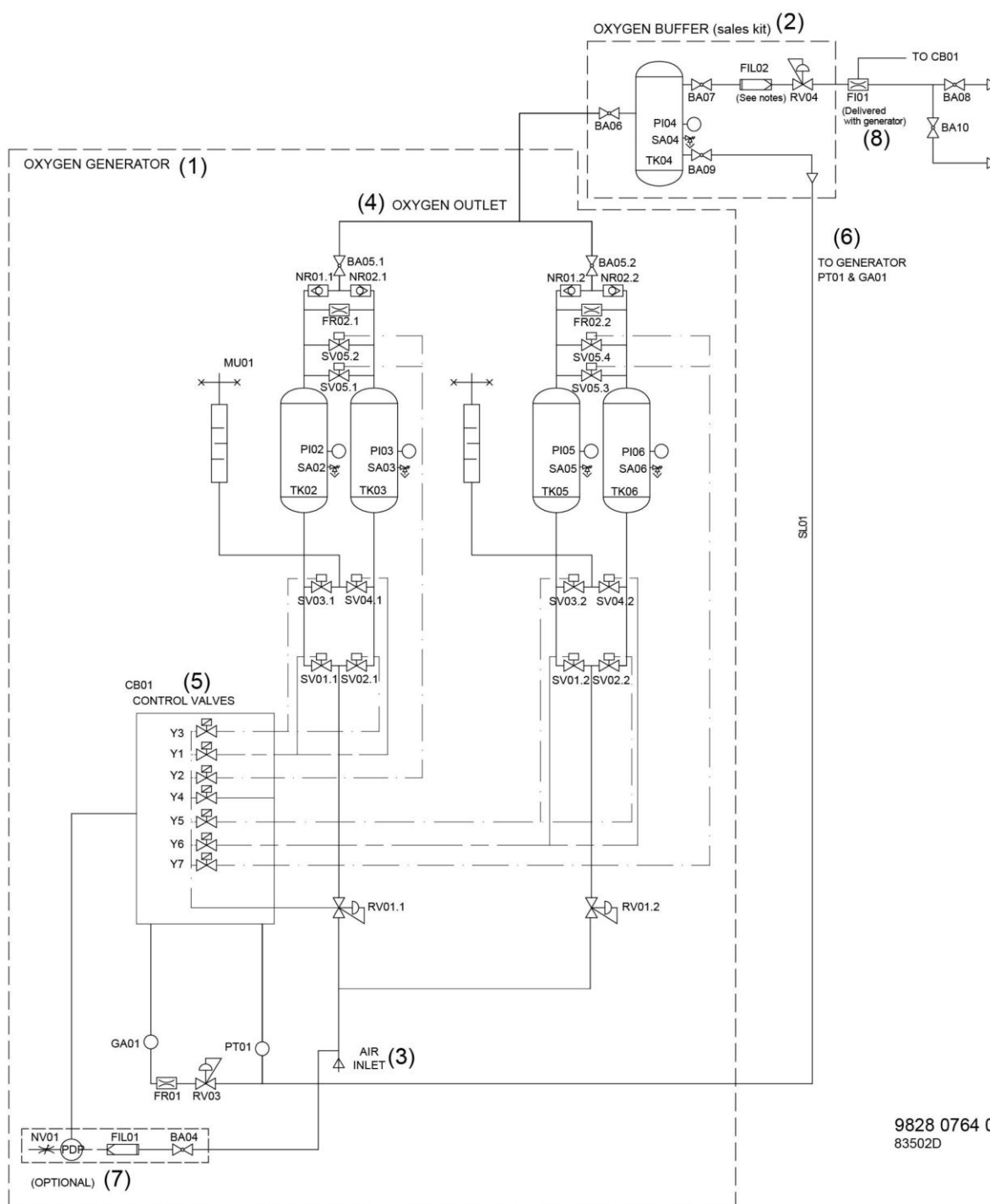
- SV05.2 установлено только на PPOG-26 - PPOG-63.
- В зависимости от назначения, может потребоваться одобренный выпускной пылевой фильтр линии кислорода (FIL02) (не входит в дополнительный комплект кислородного буфера).

Текст на рисунке

1	Кислородный генератор	5	Регулировочные клапаны
2	Кислородный буфер (комплект запчастей)	6	К генератору
3	Вход воздуха	7	(Дополнительное оборудование)
4	Выпуск кислорода	8	Поставляется с генератором

Условные обозначения

BA04...10	Шаровой клапан	PDP	Датчик точки росы под давлением (дополнительное оборудование)
CB01	Блок управления	PI02...04	Индикатор давления в баке TK02...04
FC01	Ручной клапан	PT01	Датчик давления кислорода
FI01	Датчик расхода кислорода	RV01...04	Регулятор давления
FIL01	Фильтр PDP	SA02...04	Предохранительный клапан
FIL02	Одобранный выпускной пылевой фильтр линии кислорода (не входит в дополнительный комплект кислородного буфера)	SL01	Пробоотборная линия для кислорода
FR01...02	Дроссель	SV01...02	Клапан нагрузки (бак TK01...02)
GA01	Кислородный датчик	SV03...04	Выпускной клапан
MU01	Глушитель	SV05	Клапан выравнивания
NR01...02	Отводной клапан	TK02...03	Резервуар
NV01	Регулируемое ограничение расхода	Y1...4	Электромагнитный клапан



9828 0764 00  
83502D

*PPOG-93 u PPOG-120*

Текст на рисунке

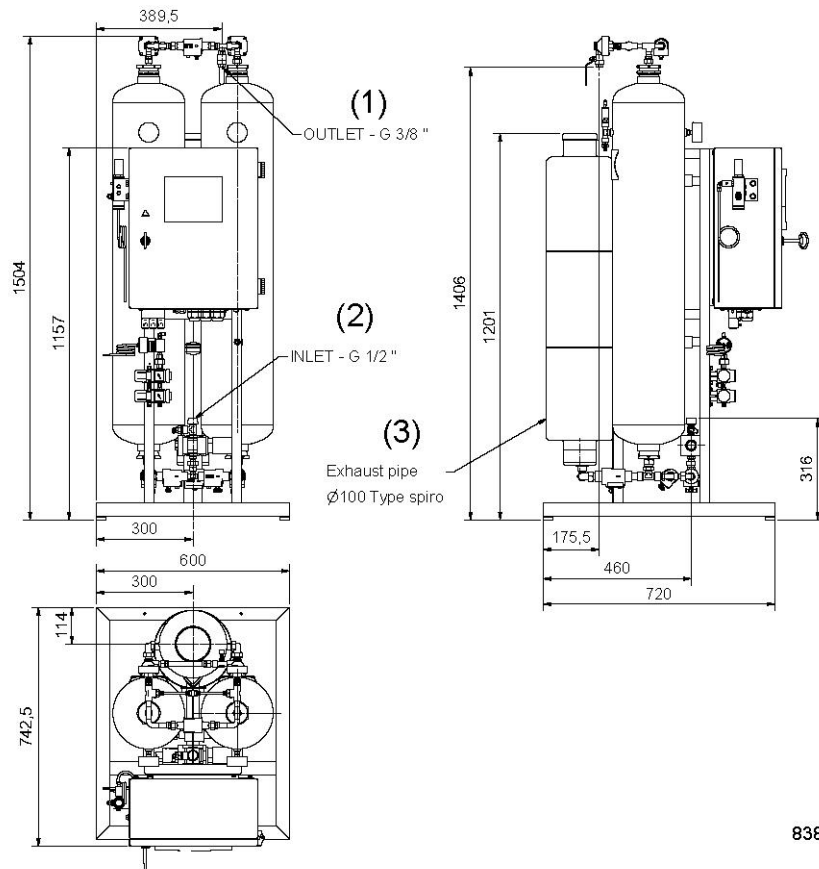
1	Кислородный генератор	5	Регулировочные клапаны
2	Кислородный буфер (отдельный комплект)	6	К генератору
3	Вход воздуха	7	(Дополнительное оборудование)
4	Выпуск кислорода	8	Поставляется с генератором

Условные обозначения

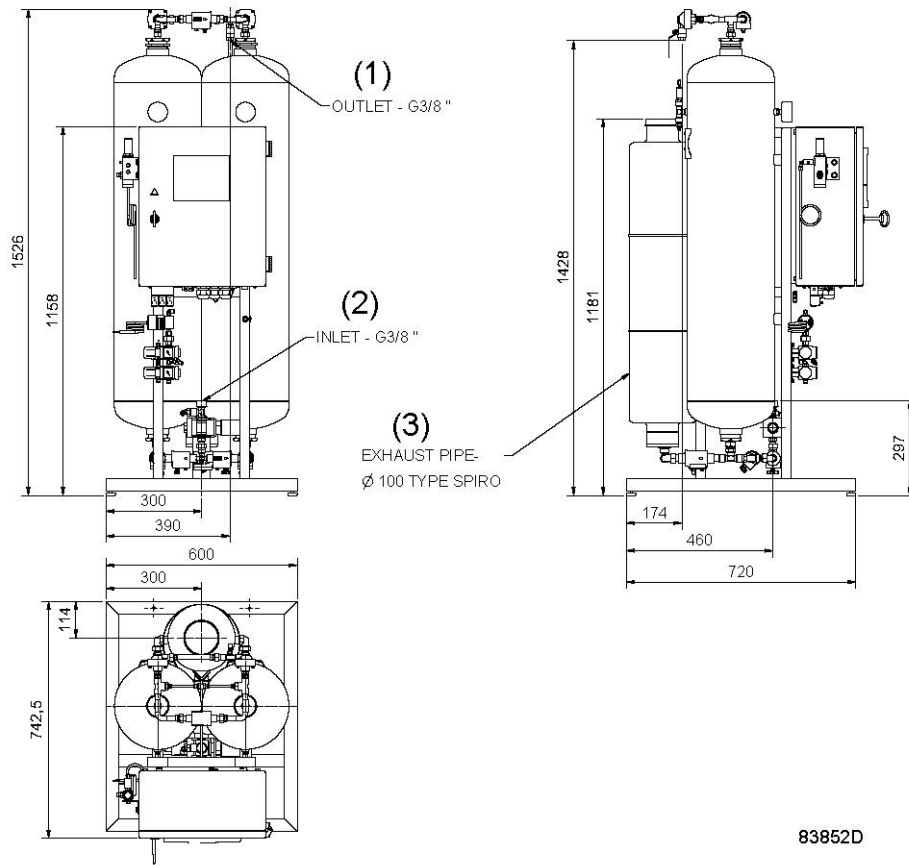
BA04...10	Шаровой клапан	PDP	Датчик точки росы под давлением (дополнительное оборудование)
CB01	Блок управления	PI02-06	Индикатор давления
FC01	Ручной клапан	PT01	Датчик давления кислорода
FI01	Датчик расхода кислорода	RV01...04	Регулятор давления
FIL01	Фильтр PDP	SA02...04	Предохранительный клапан
FIL02	Одобранный выпускной пылевой фильтр линии кислорода (не входит в дополнительный комплект кислородного буфера)	SL01	Пробоотборная линия для кислорода
FR01...02	Дроссель	SV01...02	Нагрузочный клапан (бак ТК01/03 - ТК05/06)
GA01	Кислородный датчик	SV03...04	Выпускной клапан (бак ТК01/03 - ТК05/06)
MU01	Глушитель	SV05	Клапан выравнивания
NR01...02	Отводной клапан	TK02...06	Резервуар
NV01	Регулируемое ограничение расхода	Y1...7	Электромагнитный клапан

### 3 Установка

#### 3.1 Размеры

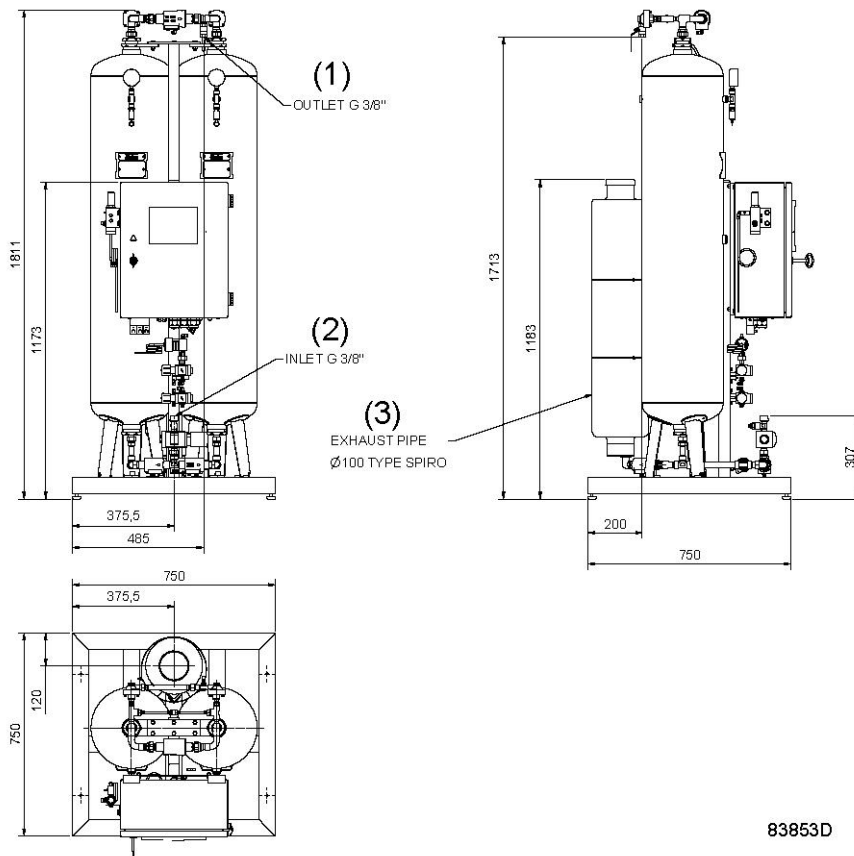


PPOG-1

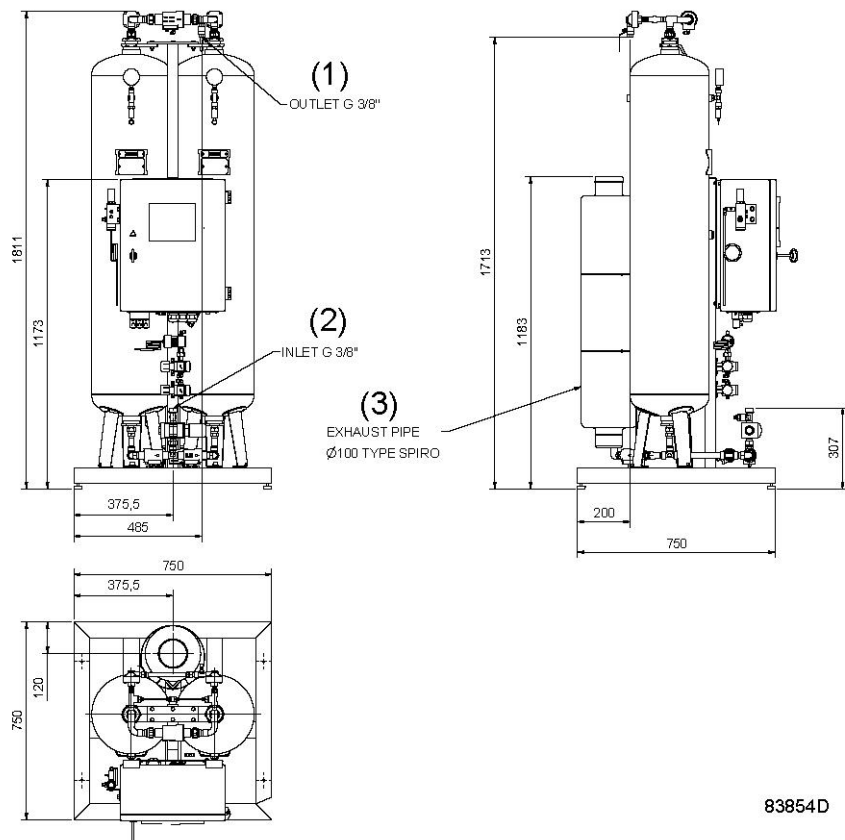


PPOG-1.5

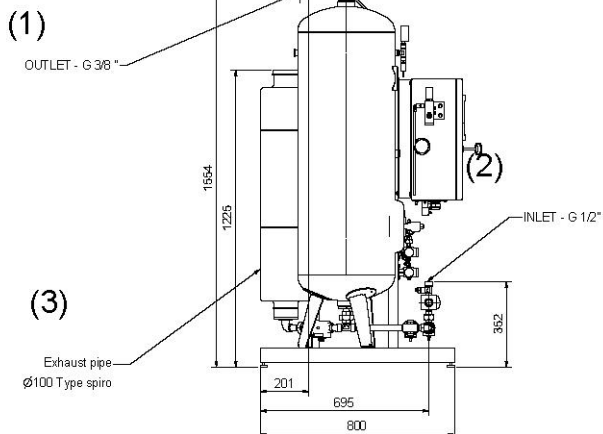
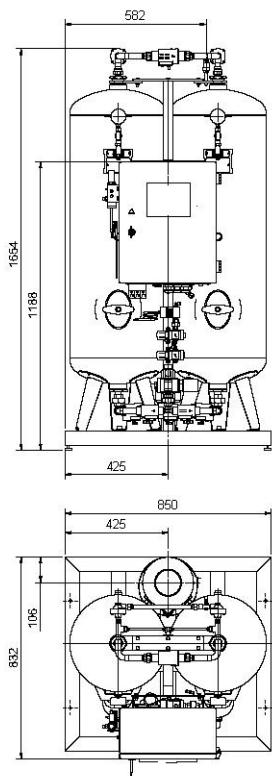




PPOG-2

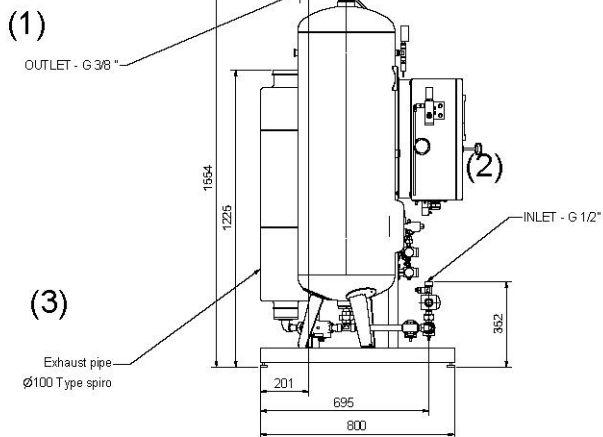
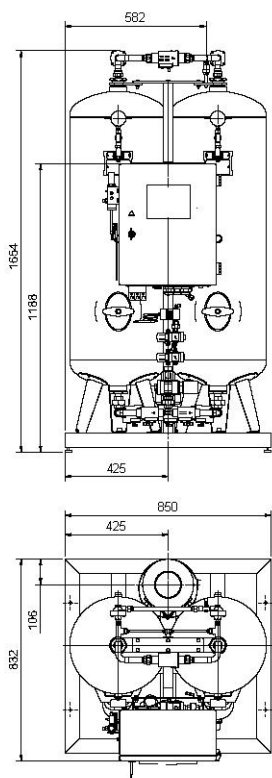


PPOG-3



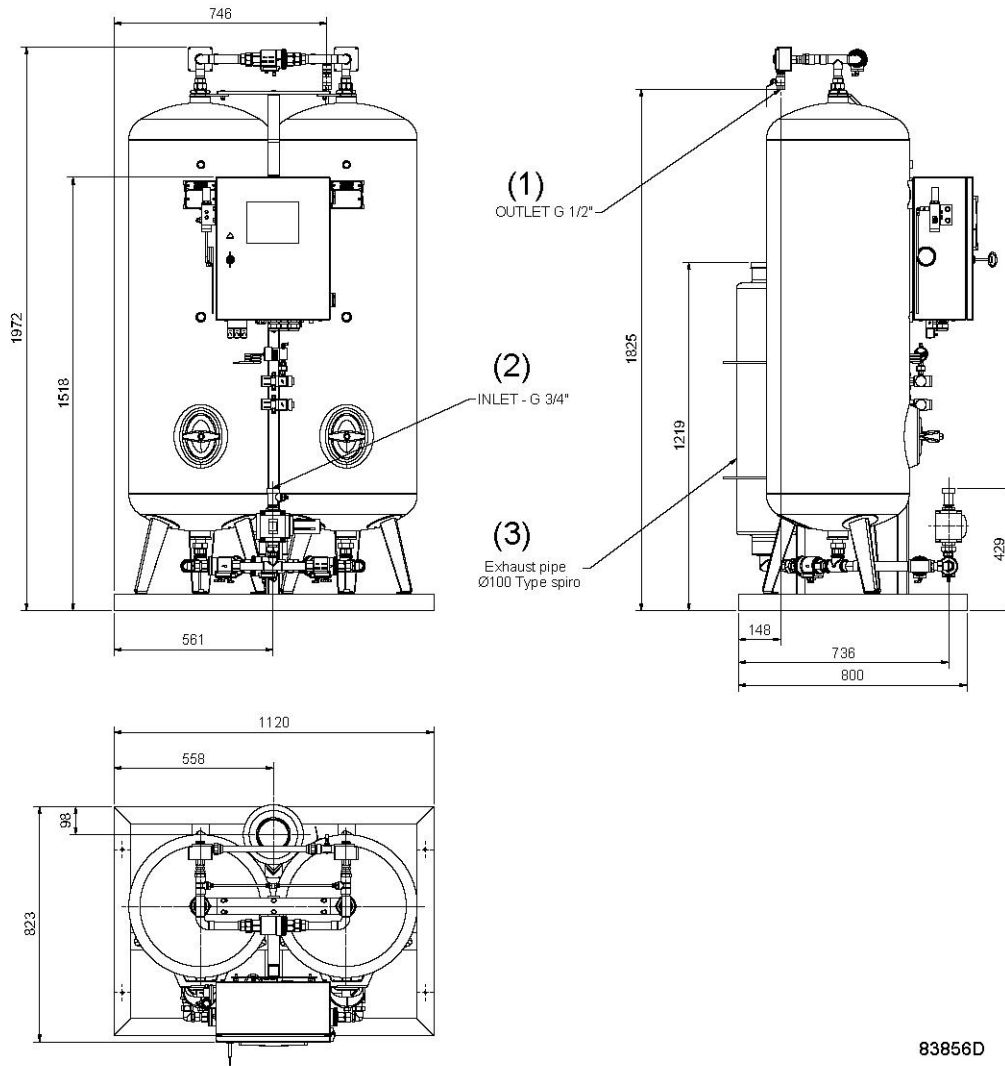
83855D

*PPOG-4*

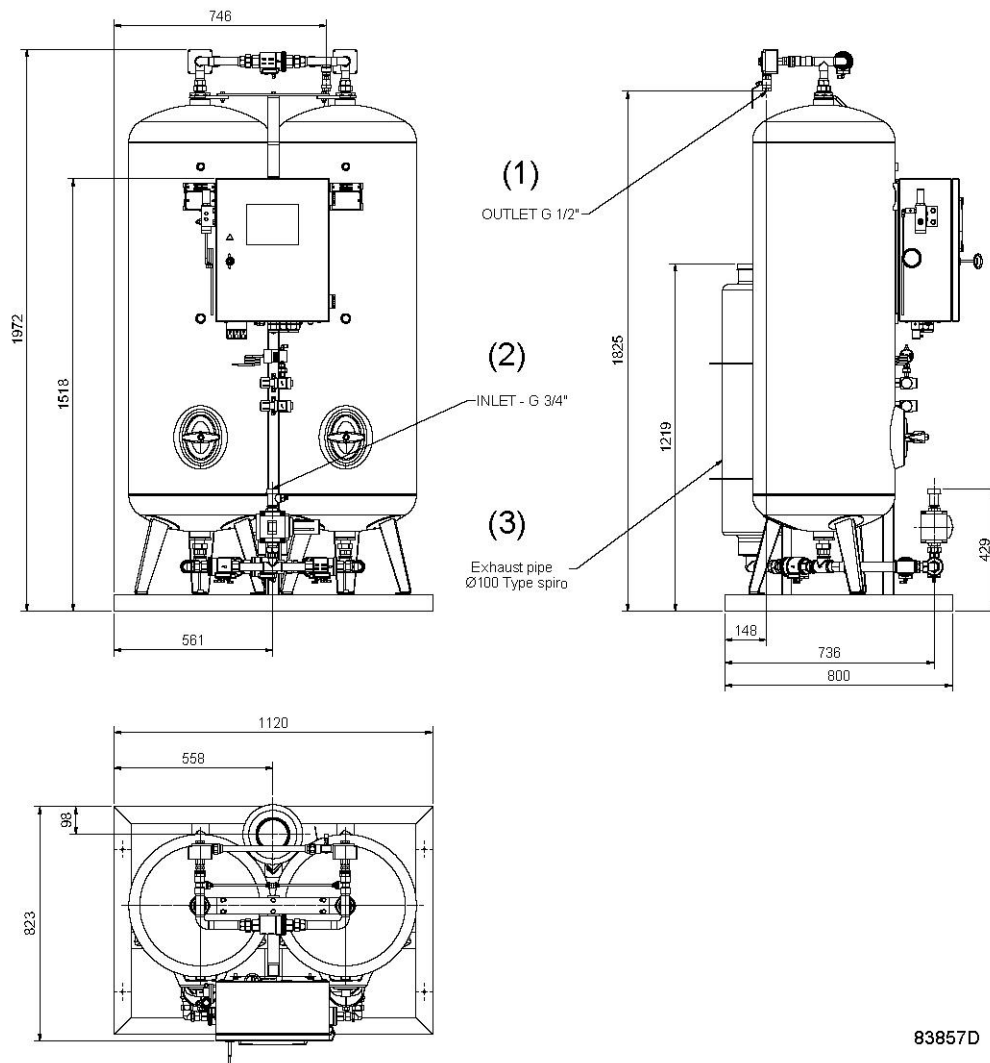


83855D

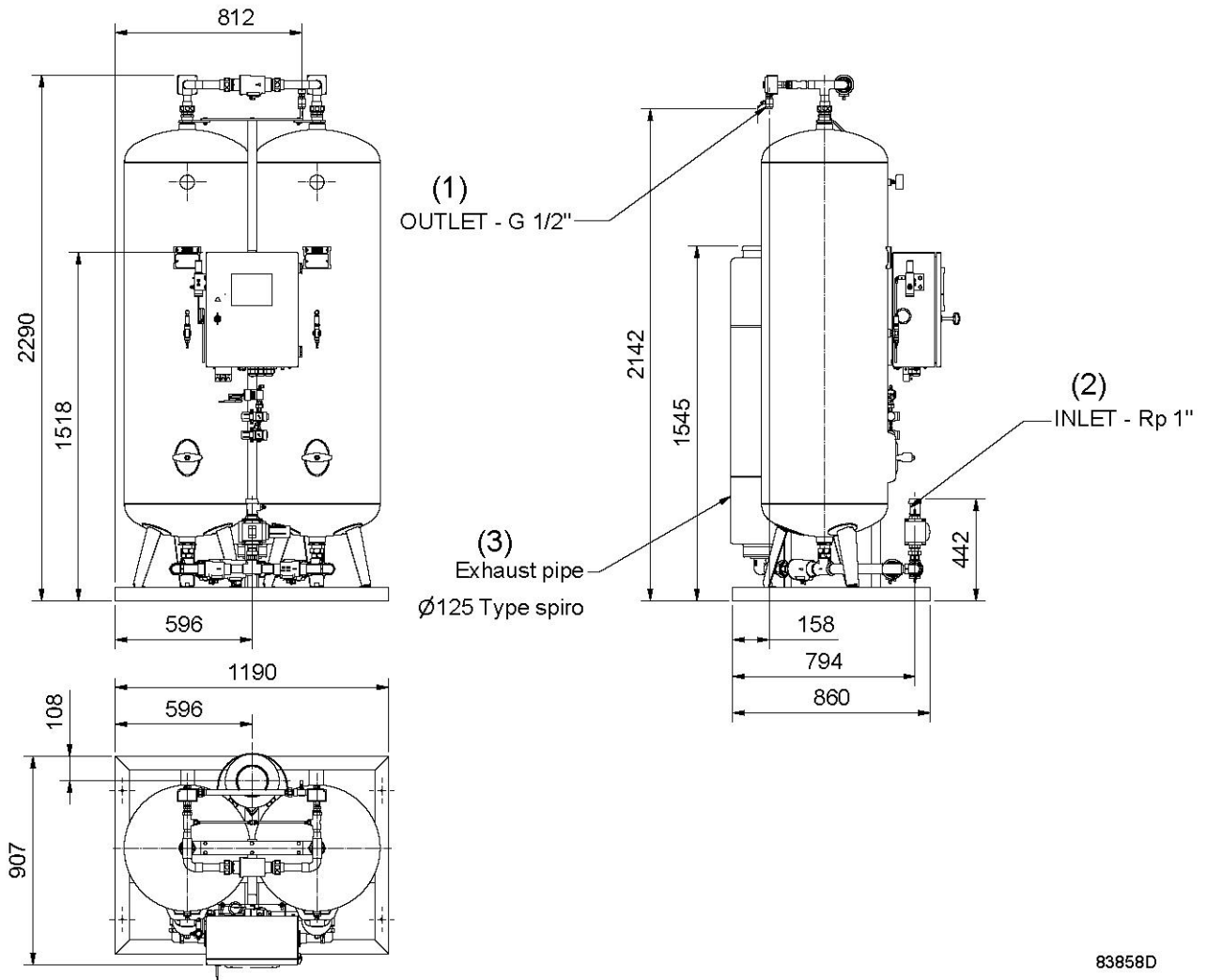
*PPOG-5*



PPOG-6

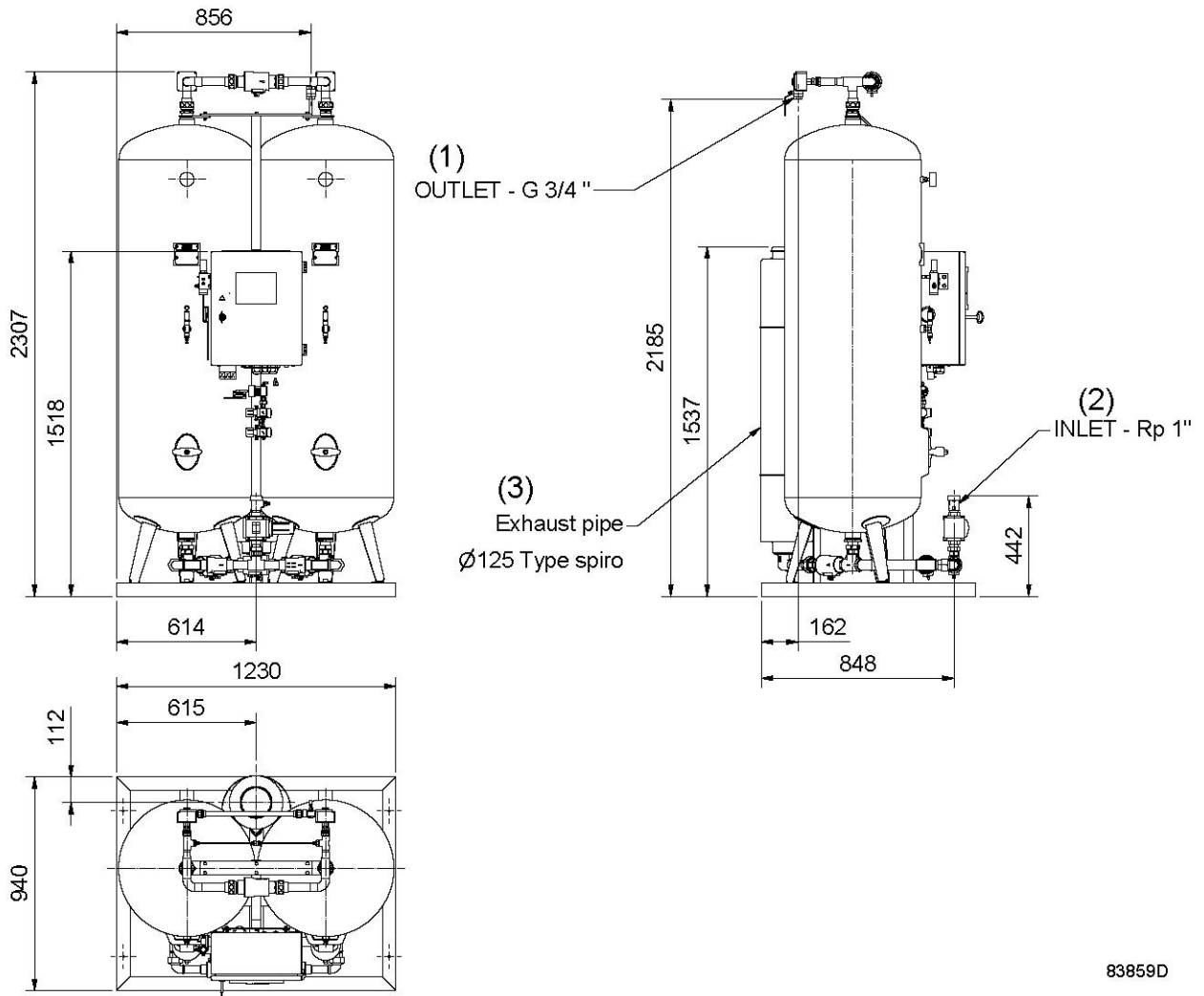


PPOG-8



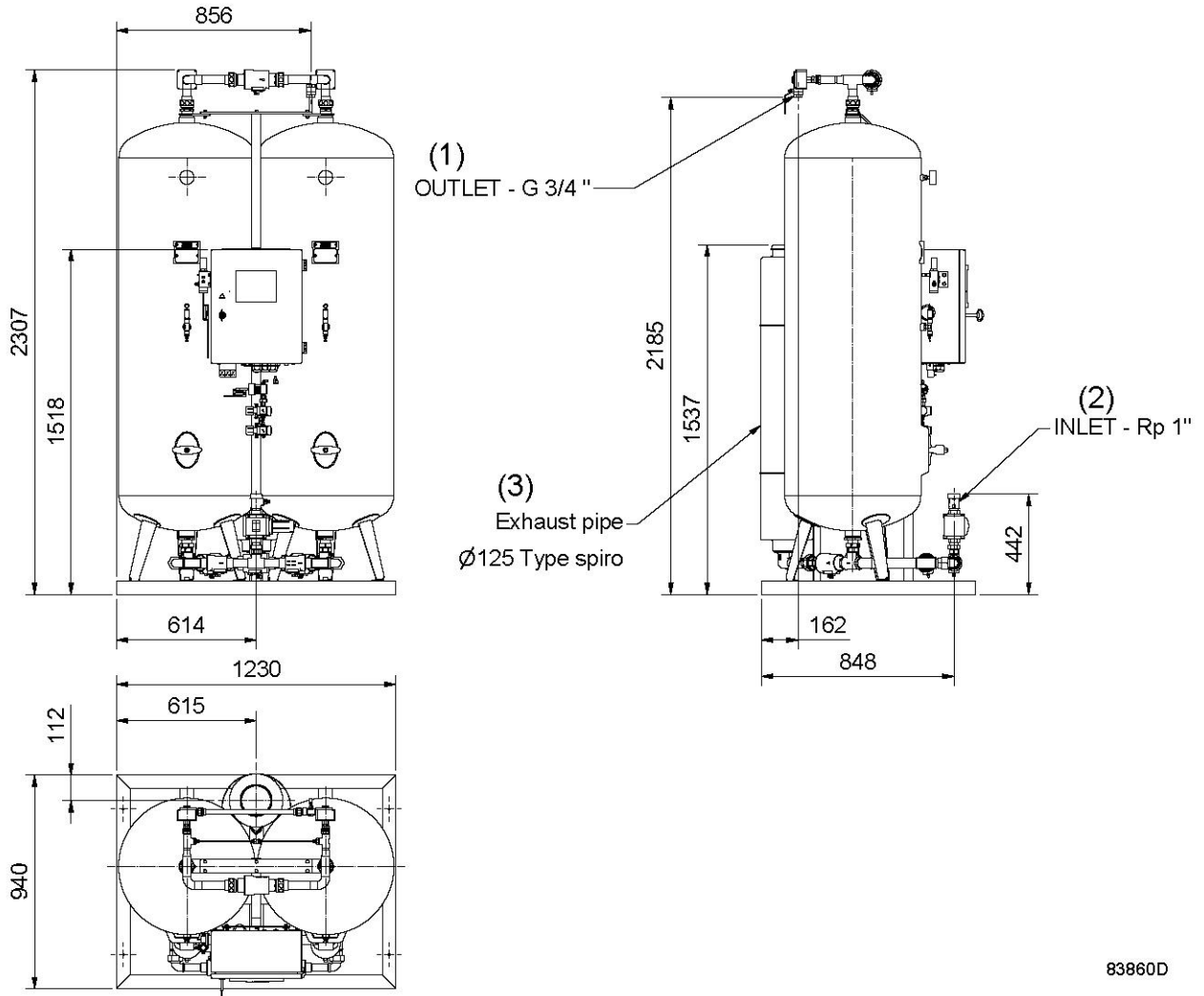
83858D

PPOG-11  
PPOG-11



83859D

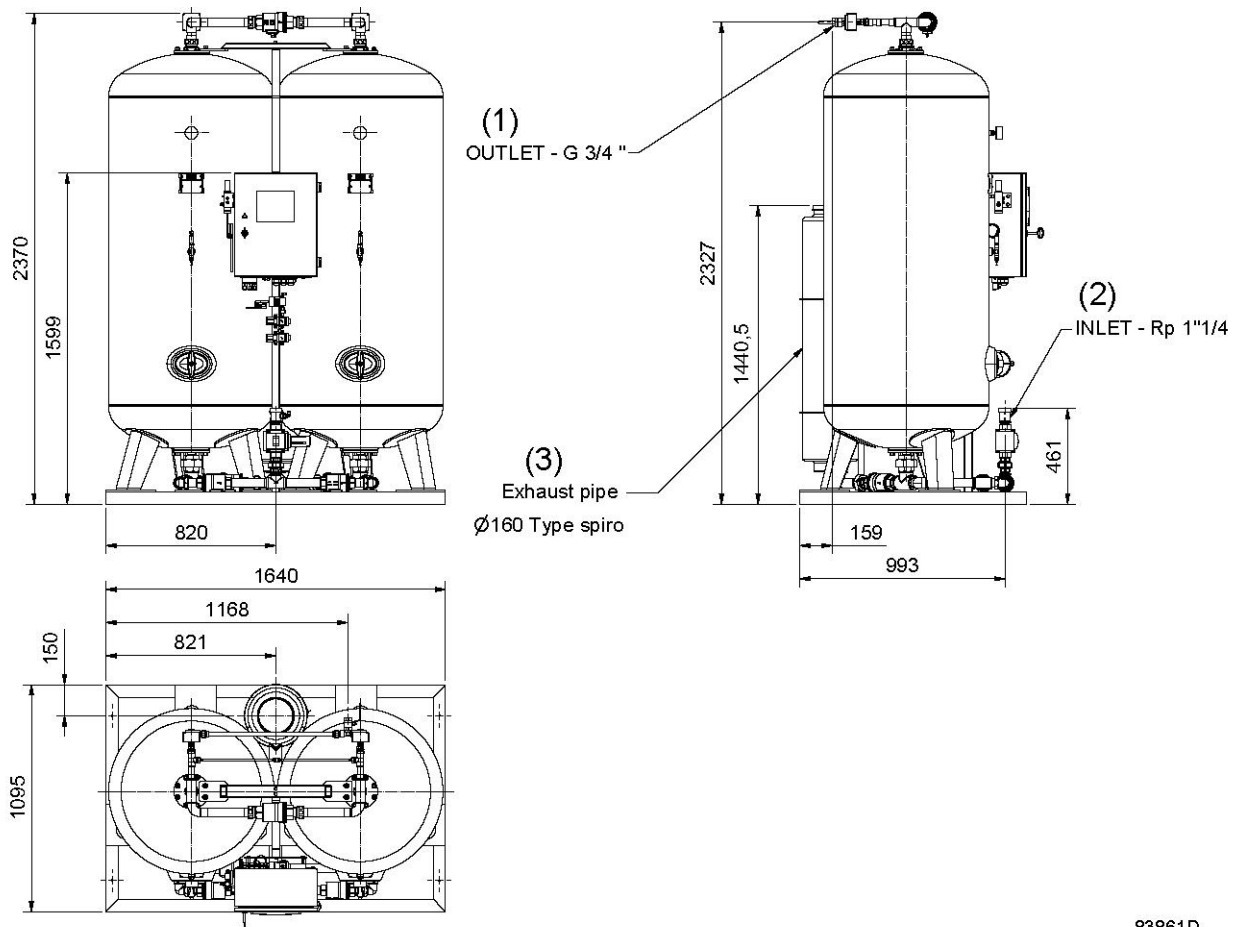
PPOG-12



83860D

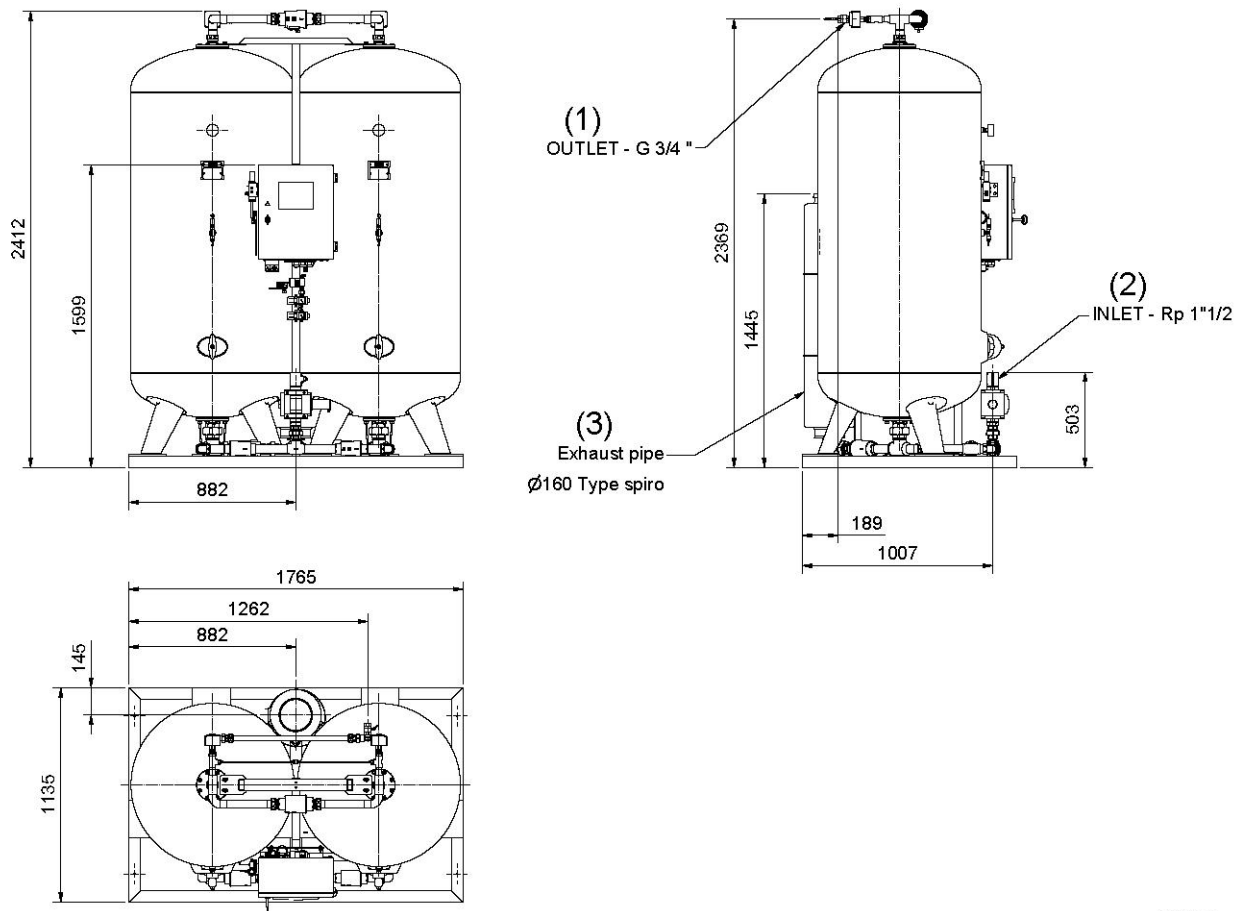
PPOG-14





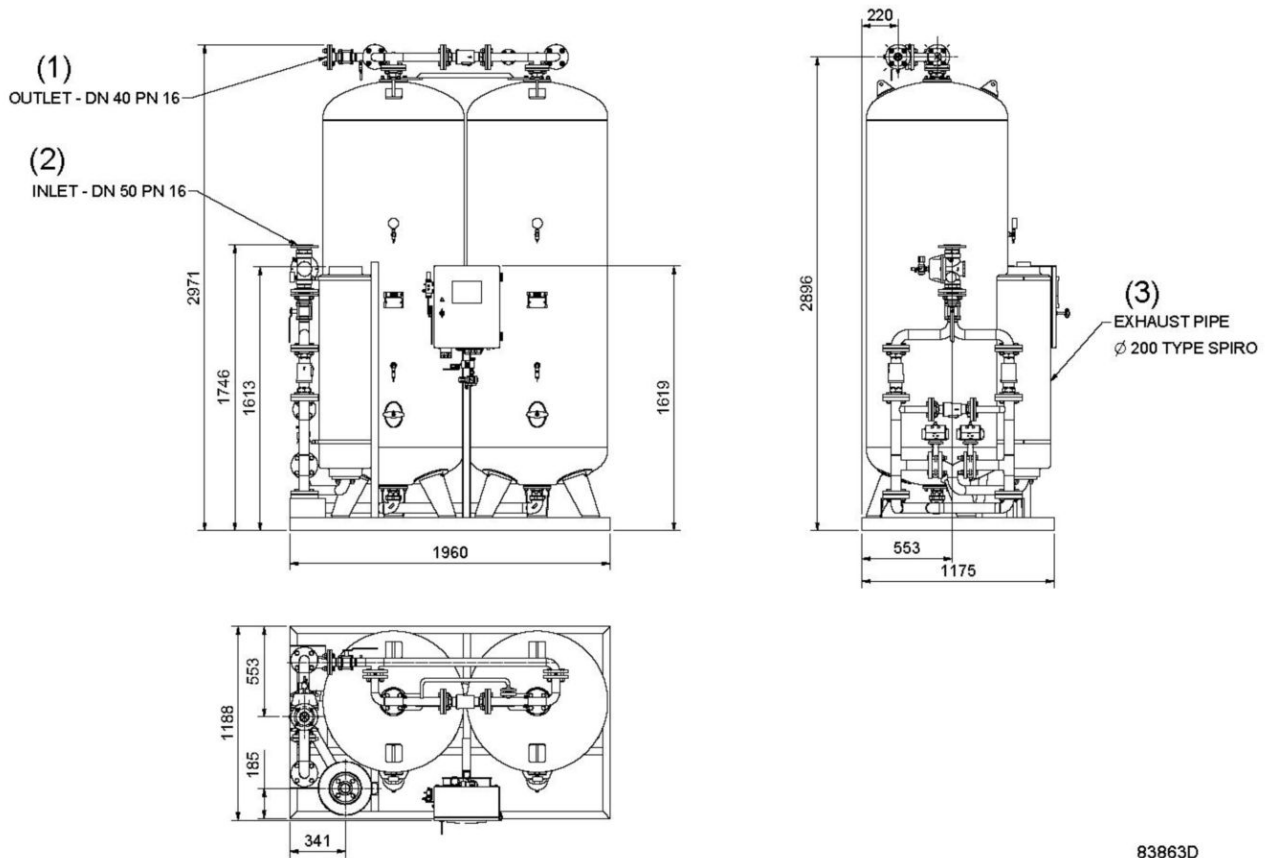
83861D

PPOG-17

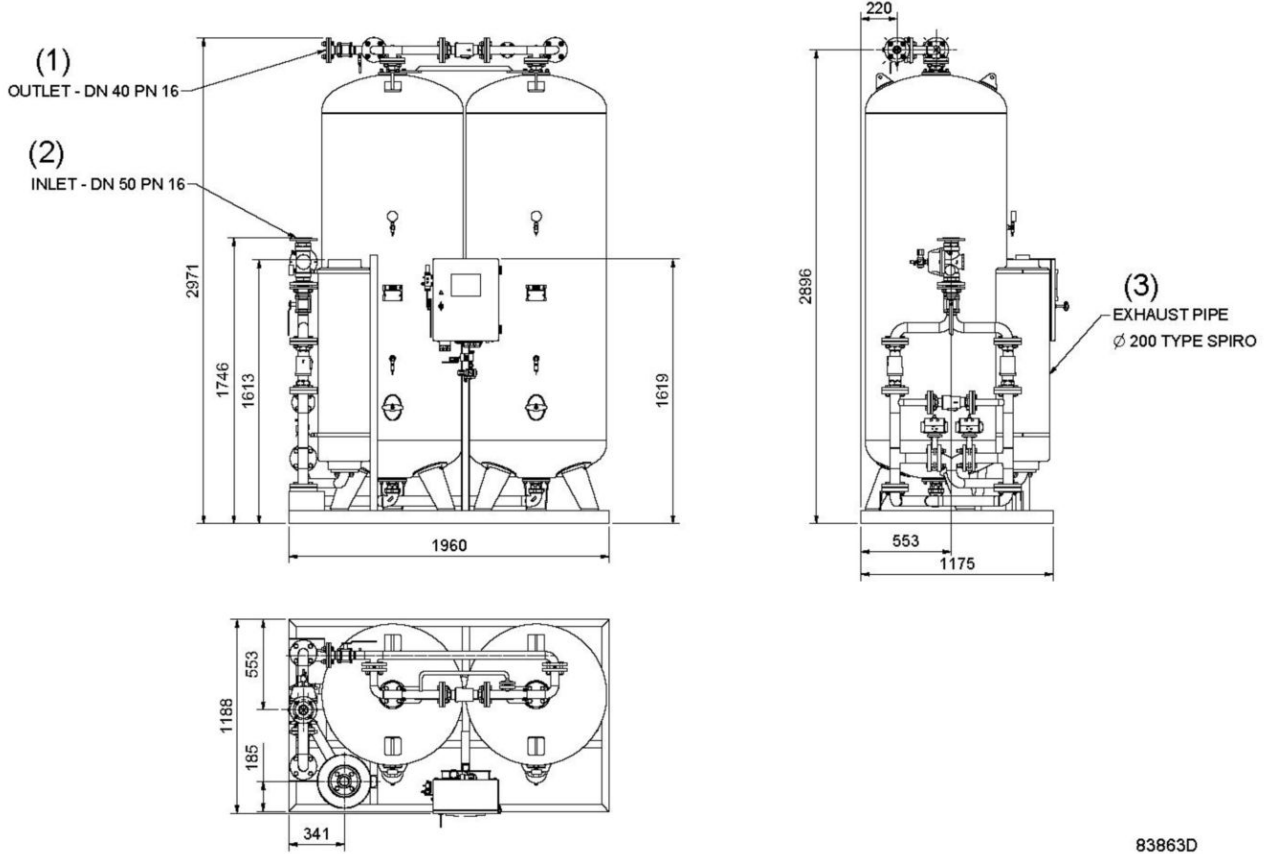


83862D

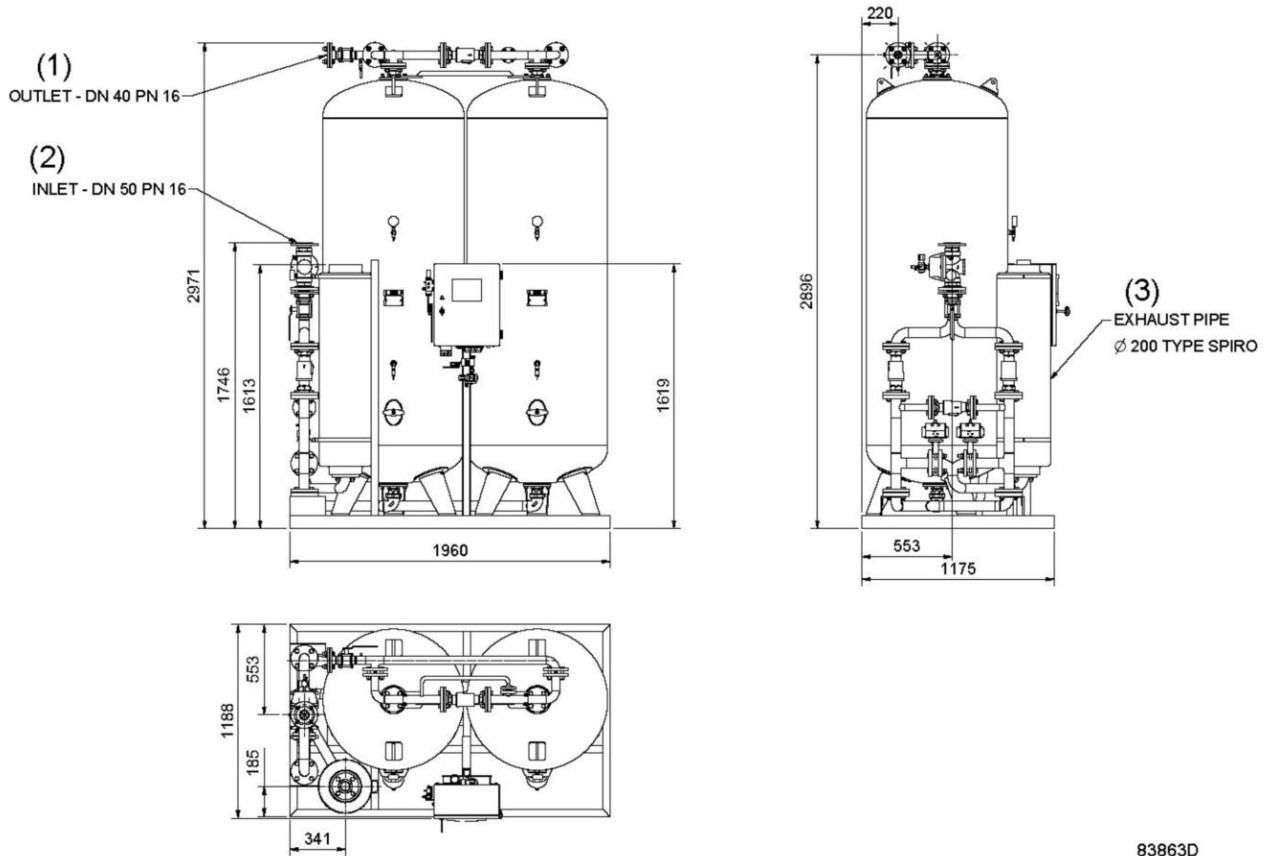
PPOG-20



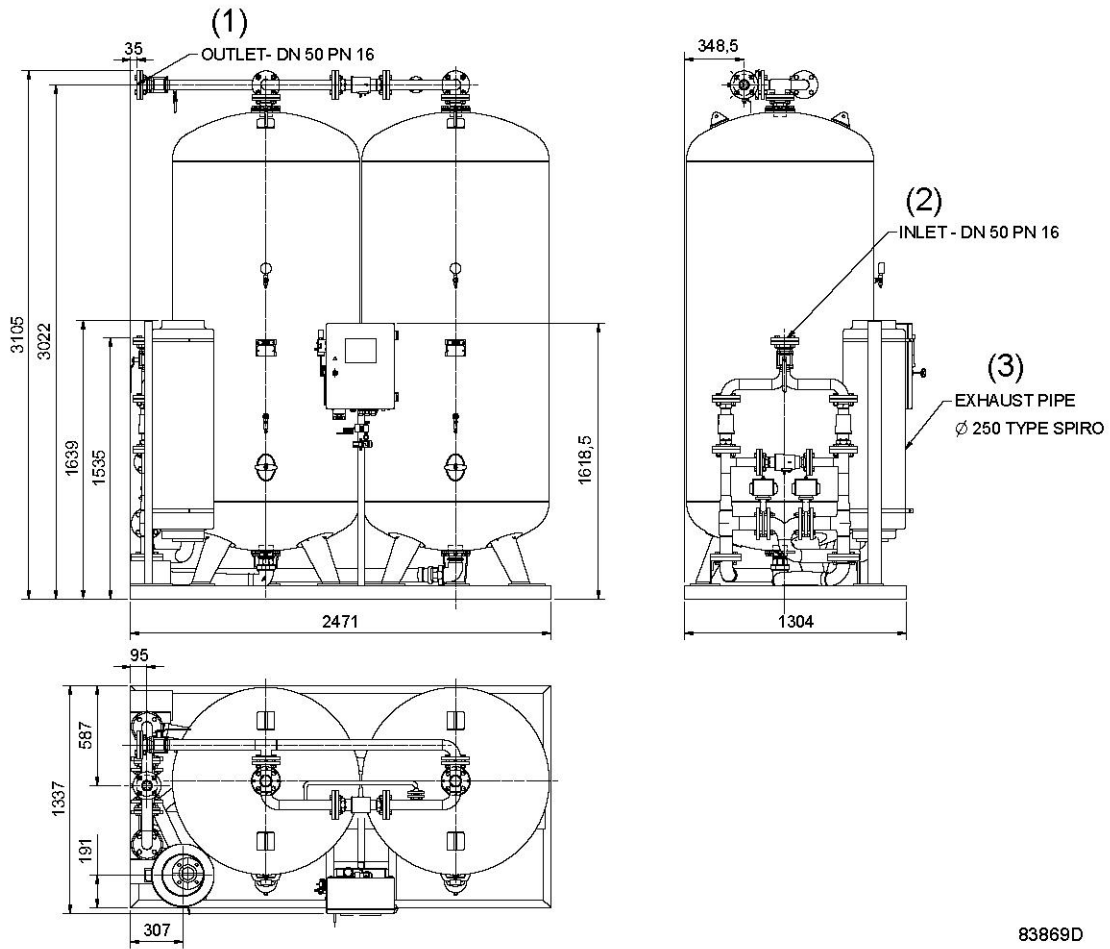
PPOG-26



PPOG-33

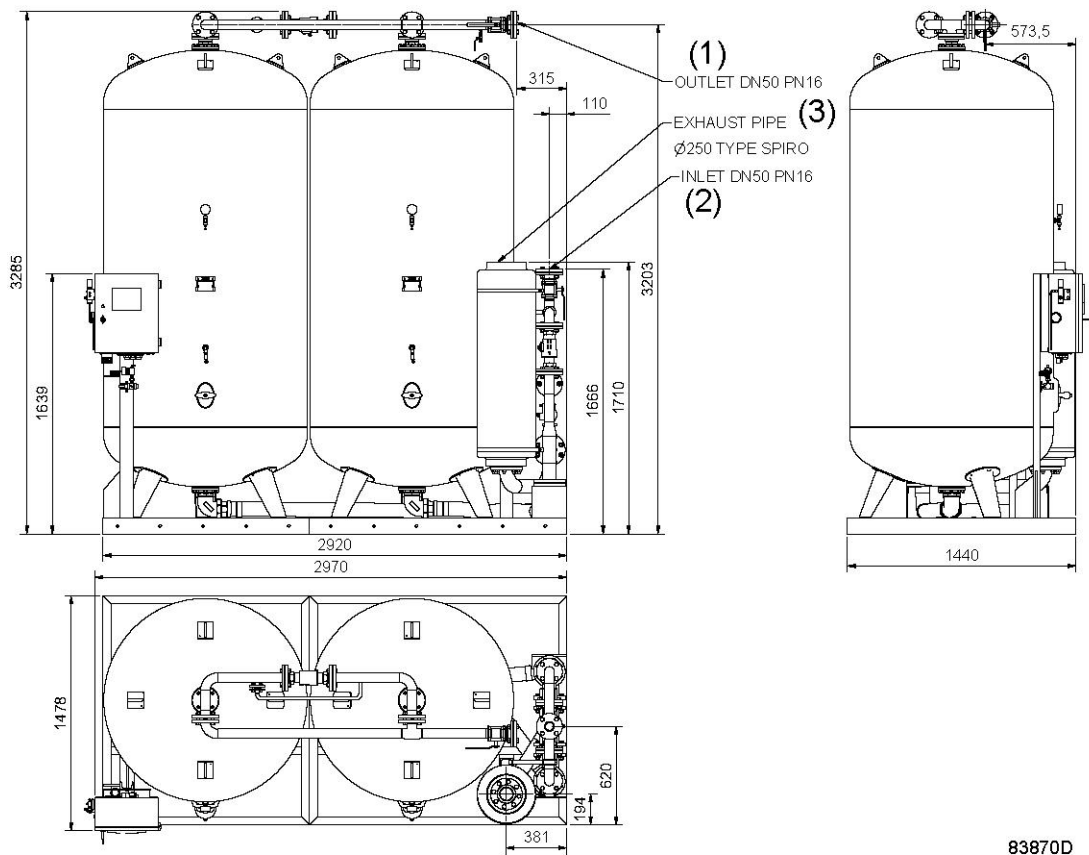


PPOG-39



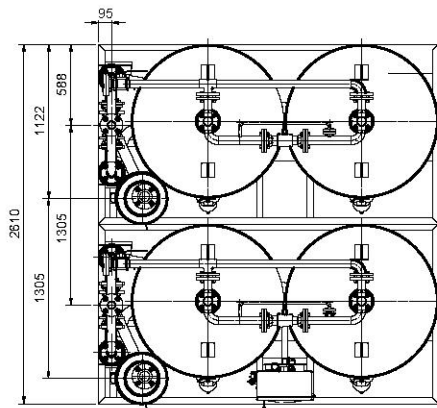
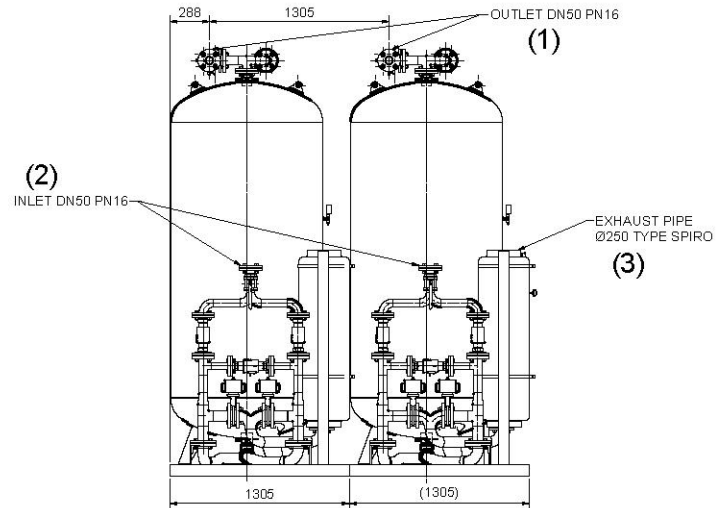
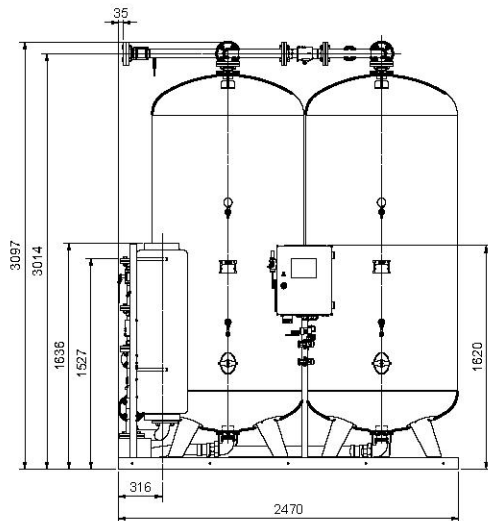
83869D

PPOG-50



83870D

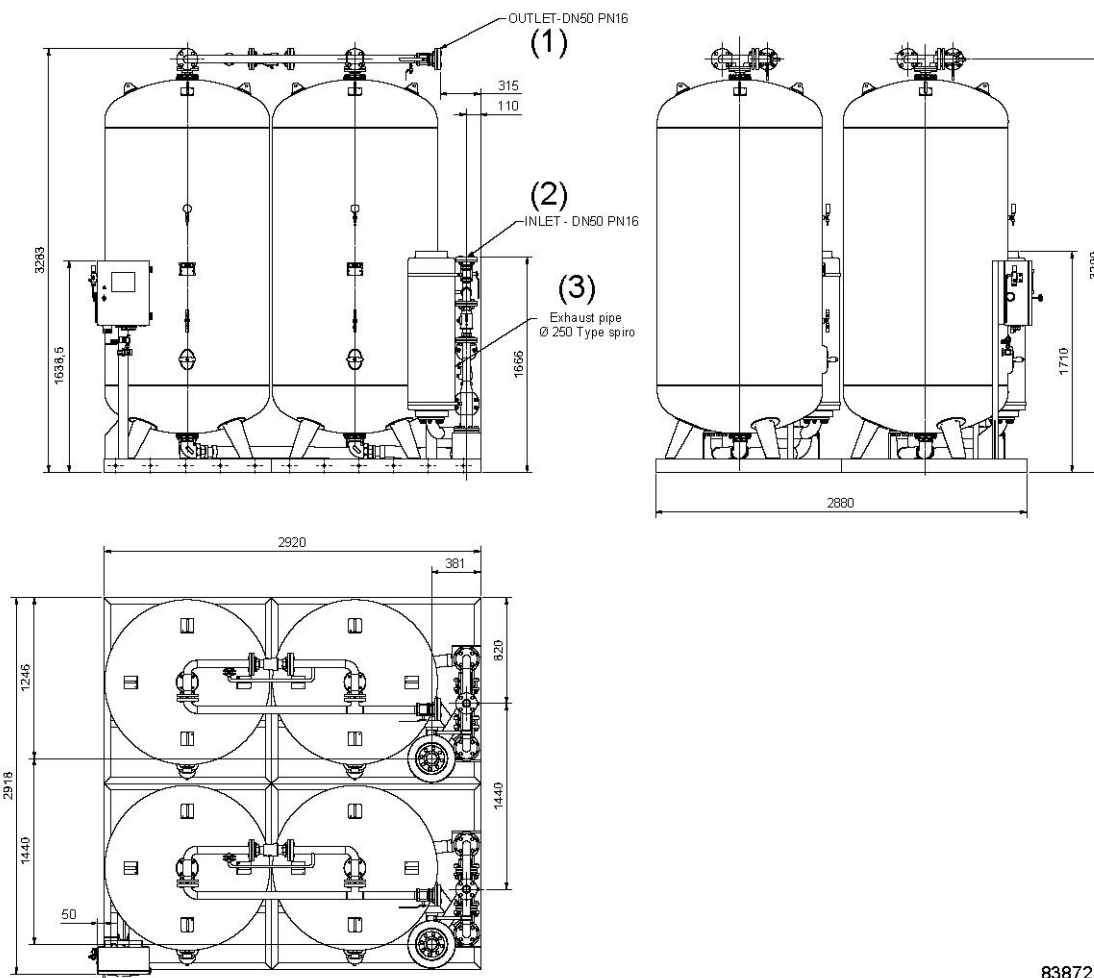
PPOG-63



83871D

*PPOG-93*





83872D

PPOG-120

## Условные обозначения

Обозначение	Описание
(1)	Выпускной патрубок
(2)	Вход
(3)	Выпуск

Размерные чертежи могут быть изменены. Чтобы получить последние версии размерных чертежей, обращайтесь к своему поставщику.


## 3.2 Установка

### Эксплуатация на открытом воздухе

- Если генератор установлен вне помещения или если температура входного воздуха может опускаться ниже 5°C (41°F), необходимо соблюдать соответствующие меры предосторожности. В этом случае проконсультируйтесь с поставщиком.

- Влажность и пыль: чтобы избежать риска повреждения электронных деталей, устанавливайте генератор в помещениях с ограниченным уровнем относительной влажности воздуха и низким содержанием пыли. Генератор также должен быть защищен от попадания капель воды, дождя и ветра. В соответствии с требованиями к устройствам низкого напряжения (EN61010) эту установку рекомендуется использовать в закрытых помещениях.

### Требования к месту установки


	Кислород является окислителем. Требуется принимать дополнительные меры предосторожности для обеспечения чистоты при сборке кислородных трубопроводов. Держите установку вдали от огнеопасных веществ и источников тепла.
---	--

- Температура: температура воздуха в помещении, где планируется установить генератор, должна находиться в пределах от 5°C (41°F) до 45°C (113°F). Не устанавливайте генераторы вблизи источников тепла. Следовательно, следует избегать воздействия прямых солнечных лучей на оборудование.
- Размещение: при выборе места для генератора, учитывайте, какое минимальное свободное пространство потребуется для работы и технического обслуживания. Изучите чертежи, приведенные в Предложении по установке в этой главе. Установите генератор на ровной, прочной поверхности, способной выдержать его вес.


### Транспортировка и установка генератора кислорода

Генератор необходимо транспортировать с помощью специального оборудования, например, гидравлической тележки или вилочного погрузчика.

Осторожно, чтобы не повредить панели генератора, удалите упаковочный материал.

	Держите генератор в вертикальном положении <b>постоянно</b> . Он не рассчитан на то, чтобы его клали на бок (даже во время транспортировки!).
---	---

### Качество воздуха на входе

	<p>Качество и состав сжатого воздуха на входе в генератор кислорода, а также минимальный уровень давления и интенсивность подачи воздуха существенно влияют на производительность и срок эксплуатации генератора.</p> <p>Используемый сжатый воздух должен соответствовать международному стандарту ISO 8573-1, класс 1-4-1. <u>Использование воздуха низкого качества приведет к серьезным повреждениям генератора.</u> В этом случае производитель снимает с себя всякую ответственность за убытки, любые расходы на ремонт несет сам заказчик.</p> <p>При снижении давления воздуха на входе генератора снижается уровень чистоты производимого кислорода. Чтобы избежать этого, рекомендуется устанавливать воздушный ресивер соответствующего размера. Если у вас возникают сомнения в связи с вышеперечисленными пунктами, свяжитесь со своим поставщиком и получите консультацию относительно того, какая система сжатого воздуха (включая компрессор, осушитель, фильтры, резервуар) соответствует вашим конкретным требованиям.</p>
---	--

Точка росы на входе должна поддерживаться на уровне 3 °C и не выше 5 °C (в стандартных условиях). Данную точку росы можно установить при помощи рефрижераторного осушителя верного размера.

В случае высокой температуры окружающего воздуха следует выбирать внешний рефрижераторный осушитель с размером выше номинального.

Кислородные генераторы могут использоваться как с маслосмазываемыми, так и с безмасляными компрессорами.


**Однако крайне важно не допускать попадания частиц пыли, воды или масла в генератор кислорода, т.к. это может повредить материал молекулярного сита. Если у вас возникают сомнения, свяжитесь со своим поставщиком.**

- **При использовании маслосмазываемого компрессора необходимо установить полный блок фильтрации (см. чертежи в Рекомендациях по установке) перед резервуаром со сжатым воздухом, непосредственно после выходного отверстия компрессора.**  
Установите на впускные фильтры сливную трубку. Запрещается опускать дренажные трубы, ведущие к дренажному коллектору, ниже уровня воды в дренажном коллекторе. Для удаления чистой воды при использовании маслосмазываемых компрессоров, установите масляно-воздушный сепаратор (обратитесь за консультацией к поставщику).
- При использовании безмасляного компрессора фильтры не требуются, однако в особых случаях может потребоваться установка *одобренного кислородного* фильтра после резервуара кислорода, например, чтобы исключить риск загрязнения частицами пыли в конкретных областях применения.
- Если компрессор не оснащен автоматическим водоотделителем, установите автоматический водоотделитель перед впускными фильтрами.

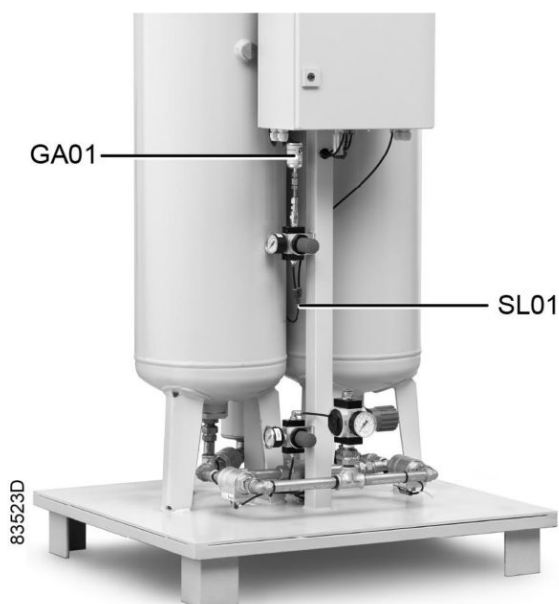
## Подсоединение труб

На рисунке показаны основные элементы системы для производства кислорода.

Расстояние между элементами системы для производства азота не должно превышать 2 м (6,5 футов).

	<p>Кислород имеет очень высокую коррозионную активность. Во время установки кислородной магистрали следует принять меры, чтобы все трубы, шланги, соединительные детали и измерительные приборы были чистыми и подходили для работы в среде кислорода. Высокая скорость кислорода в сочетании с неправильными материалами и маслом, пылью и прочим мусором способна привести к возгоранию в кислородной магистрали. Подходящими материалами для кислородной магистрали являются трубы из меди, нержавеющей стали или нейлона. Более подробную информацию о трубопроводных системах для кислорода см. в инструкции 9828 0757 00. Необходимо избегать применения алюминиевых труб. Все трубопроводы должны быть подсоединены в ненапряженном состоянии.</p>
---	---

- **Подсоединение впускного трубопровода**
  - Найдите соединение для воздухопровода на регуляторе давления на входе (RV01), в передней части генератора.
  - Присоедините шланг или патрубок с фланцем.
  - Подсоедините другой конец шланга к воздушному ресиверу (верхнее соединение).
- **Подключение кислородного резервуара**  
Соедините выпускное отверстие генератора кислорода с кислородным резервуаром (TK04).
- **Подключение датчика кислорода**  
Подсоедините возвратную линию кислорода (SL01) между резервуаром для кислорода (TK04) и датчиком кислорода (GA01).



- **Выпуск кислорода**

Генератор производит кислород с заданным уровнем чистоты (в пределах 90-95%) в соответствии с требованиями пользователя, требуемым расходом и давлением кислорода.

Производительность генератора кислорода зависит от модели оборудования и требуемой чистоты конечного продукта.

Давление кислорода зависит от давления сжатого воздуха на входе.



Если назначение кислорода связано с резкой металла, сваркой, пайкой и т.п., настоятельно рекомендуется использовать аварийные запорные клапаны в максимальной близости к наконечнику горелки.

- **Подключение предохранительных клапанов снаружи**

Предохранительные клапаны на резервуарах с адсорбентом (ТК02 и ТК03) имеют резьбовое соединение, которое можно подключить к трубам снаружи. Это гарантирует, что в случае избыточного давления кислород не попадет в помещение, а будет отведен наружу.

- **Выпуск**

При недостаточной вентиляции в помещении рекомендуется вывести выпускную трубу генератора за пределы помещения, так как выходящий из генератора воздух имеет повышенную концентрацию азота.

Чтобы обеспечить максимально низкое обратное давление и поддерживать оптимальную производительность генератора, выпускной трубопровод должен соответствовать следующим требованиям:

- Длина до 3 м (10 футов): для соединения выпускной трубы и глушителя.
- Длина в пределах 3 - 10 м (10 - 33 фута): диаметр регенерационной трубки должен быть не менее чем в 1,5 раза больше соединения глушителя.
- Длина свыше 10 м (33 фута): обратитесь за консультацией к поставщику.

Расход воздуха на выходе можно рассчитать по формуле:

$$\text{Exhaust flow} = \frac{\left(\frac{P_w}{2} + 1\right) \times V}{t_{(\text{exhaust})}}$$

где

- $P_w$  = рабочее давление генератора, бар (изб.);
- $V$  = объем резервуара генератора в л (см. раздел [Директивы об использовании оборудования высокого давления](#), Таблица А)
- $t_{\text{(выпуска)}}$  = 8 секунд.

Обратное давление во время регенерации (после выпуска) должно быть как можно ниже и не должно превышать 100 мбар.


	<ul style="list-style-type: none"> <li>• Обеспечьте необходимую вентиляцию. Повышенный уровень азота из выпускаемого потока может увеличить риск удушья.</li> <li>• Обеспечьте отвод предохранительных клапанов от кислородного генератора и буферного кислородного бака наружу.</li> <li>• Выпускное отверстие необходимо всегда держать открытым. Не закрывайте и не уменьшайте отверстие выпускной трубы, так как это может привести к снижению производительности генератора и даже к взрыву глушителя.</li> <li>• Если в помещении отсутствует вентиляция, выпускаемый воздух выводится наружу, кроме того, наружу от шарового клапана (BA10) следует вывести и поток имитируемого расхода кислорода.</li> </ul>
--	---

## Рекомендации по установке

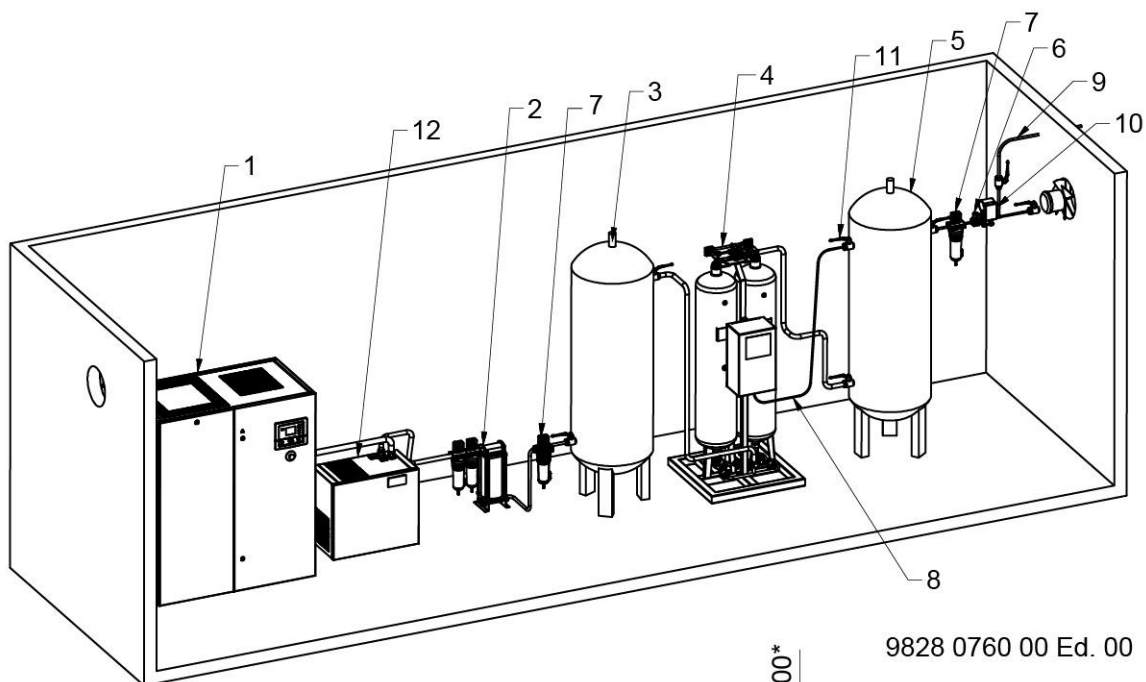
-	<p>Рекомендуется присоединять выпускной трубопровод компрессора к верхней части главного трубопровода воздушной сети, чтобы свести к минимуму попадание в систему остатков конденсата.</p> <p>Убедитесь, что в генератор не попадают посторонние частицы (например, образующиеся в результате возникновения коррозии в пневматической сети). Эти частицы могут нанести вред деталям генератора.</p>
-	<p>Вентиляция: в зависимости от того, как будет отводиться фильтрат, необходимо предпринять соответствующие меры для того, чтобы концентрация кислорода в помещении никогда не превышала 23,5% и не опускалась ниже 19%.</p> <ul style="list-style-type: none"> <li>• Во многих случаях естественной вентиляции (например, помещения с вентиляционными отверстиями) должно быть достаточно. Общая рекомендация заключается в том, чтобы вентиляционные отверстия имели площадь сечения потока не менее 1/100 от общей площади помещения. Отверстия должны располагаться по диагонали друг к другу и обеспечивать свободную циркуляцию воздуха без всяких препятствий. Когда естественная циркуляция невозможна, необходимо предусмотреть вентиляционную установку с пропускной способностью приблизительно 6 обменов воздуха в час. В случае отказа вентиляции должно выдаваться предупреждение об опасности.</li> <li>• Следует отметить, что для каждой установки могут потребоваться специальные меры для гарантии того, чтобы концентрация кислорода в воздухе никогда не превышала указанных пределов. Установщик несет ответственность за принятие адекватных мер.</li> <li>• Следует уделить особое внимание вентиляции подземных помещений, приямков, траншей и т.п.: так как кислород тяжелее воздуха, газообразный кислород имеет склонность к скапливанию в низких зонах.</li> </ul>
-	<p>Система определения уровня кислорода в помещении: если операторы работают вблизи оборудования по производству кислорода и возможно повышение содержания кислорода до опасного уровня, то необходима система непрерывного измерения. Рекомендуется система с визуальным/звуковым сигналом тревоги. Системы определения уровня кислорода необходимо устанавливать в рабочей зоне и рядом с оператором.</p>
-	<p>Дренажные соединения фильтров необходимо подключать к дренажному коллектору, но запрещается погружать их в воду дренажного коллектора.</p>
-	<p>Для подключения силового кабеля к установке используйте главный кабельный ввод.</p>

-	Убедитесь в том, что длина шланга максимальная, если требуется измерять кислород в заданной заказчиком точке пробоотбора в сети (напр., кислородный резервуар перед установкой).
-	На магистрали и буферной емкости используйте только одобренные кислородные предохранительные клапаны.

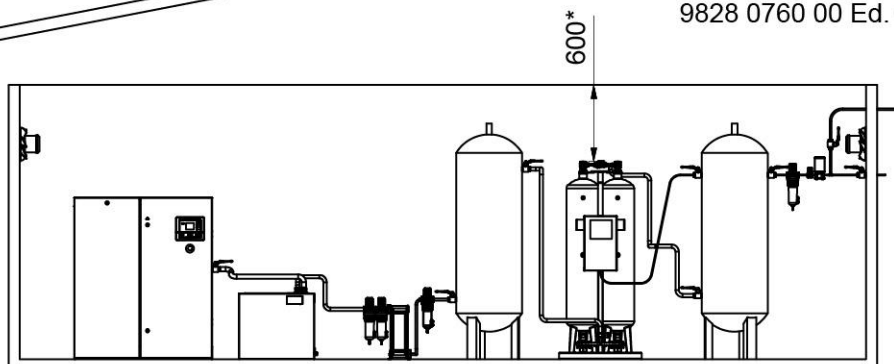
## Предупреждения

	<ul style="list-style-type: none"> <li>• Если перерыв - даже временный - в подаче газа (например, по причине сбоя электроснабжения, срабатывания системы электробезопасности или неисправности генератора) недопустим, рекомендуется предусмотреть дополнительный источник кислорода, который обеспечил бы временную подачу газа (полностью или частично автоматизированную).</li> <li>• В соответствии с Директивой ЕС по безопасности установок повторный запуск генератора после восстановления питания не может производиться автоматически. Он должен производиться вручную оператором.</li> </ul>
---	---

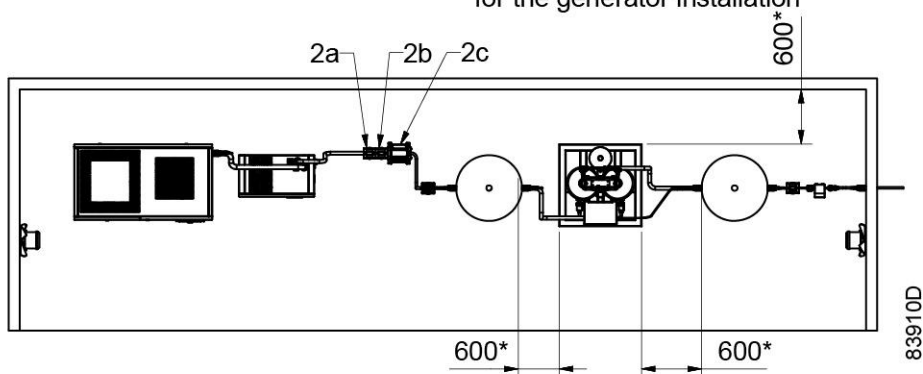
## Настройка одиночного генератора



9828 0760 00 Ed. 00



\*: Minimum free area to be reserved for the generator installation



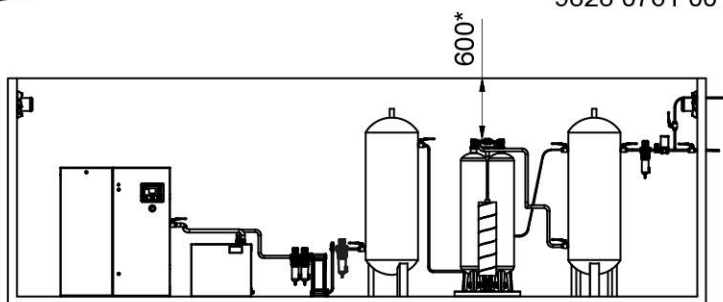
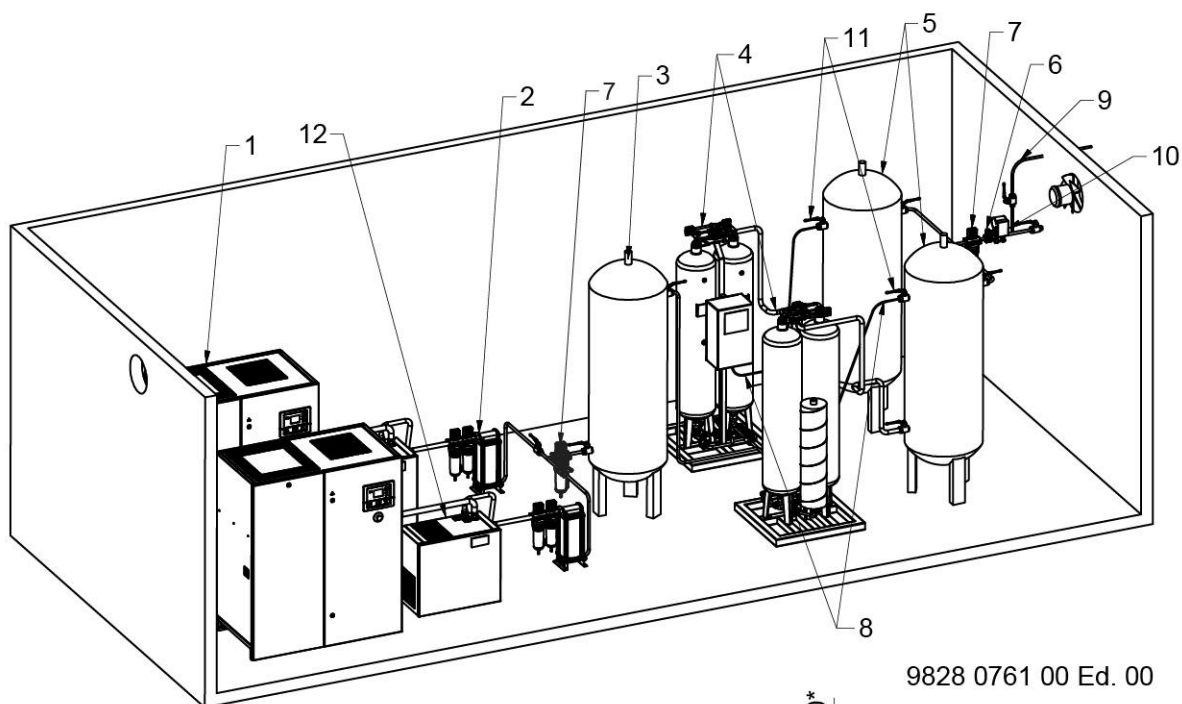
*Предложение по установке (типовая установка с маслосмазываемым компрессором)*

1	Компрессор	7	Пылевой фильтр (одобренный для кислорода) (если требуется по условиям применения)
2	Фильтры (предварительные фильтры, колонна с активированным углем)	8	Линия измерения чистоты

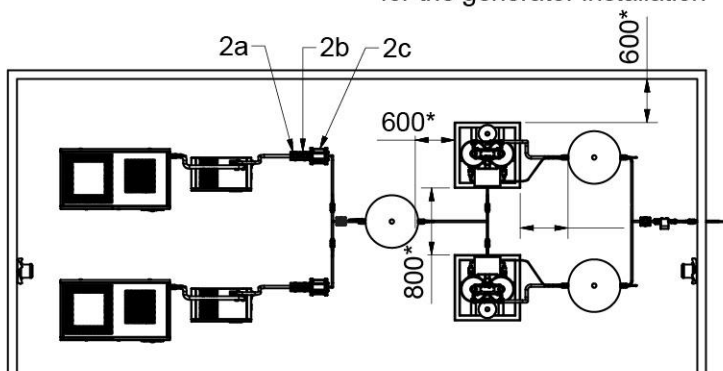
3	Воздушный ресивер	9	T-образная муфта с шаровым клапаном и трубой/шлангом для имитации нагрузки при пуске
4	Кислородный генератор	10	Расходомер
5	Кислородный резервуар (одобренный для кислорода)	11	Шаровой клапан на возвратной линии (измерения чистоты)
6	Регулятор давления (одобренный для кислорода)	12	Холодильный осушитель



Параллельно установленные генераторы



\*: Minimum free area to be reserved for the generator installation




1	Компрессор	7	Пылевой фильтр (одобренный для кислорода) (если требуется по условиям применения)
2	Фильтры (предварительные фильтры, колонна с активированным углем)	8	Линия измерения чистоты
3	Воздушный ресивер	9	T-образная муфта с шаровым клапаном и трубой/шлангом для имитации нагрузки при пуске

4	Кислородный генератор	10	Расходомер
5	Кислородный резервуар (одобренный для кислорода)	11	Шаровой клапан на возвратной линии (измерения чистоты)
6	Регулятор давления (одобренный для кислорода)	12	Холодильный осушитель

### 3.3 Электрические соединения

#### Электропитание

	<p>В целях обеспечения безопасности необходимо строго соблюдать следующие инструкции.</p> <p>Подключение к электрической сети должно проводиться в соответствии с действующими стандартами, особенно в отношении заземления.</p> <p>Рекомендации:</p> <ul style="list-style-type: none"> <li>• Обязательно подключите провод с заземлением.</li> <li>• Сетевая розетка должна быть размещена в легкодоступном месте.</li> <li>• Низковольтные предохранители на установке и монтаж предохранителей на объекте заказчика обозначены на сервисной диаграмме, которая прилагается к документации.</li> </ul> <p>Прежде чем осуществлять любое техническое обслуживание установки, убедитесь, что она полностью отключена от сети. Для этого отключите установку от главного источника питания.</p>
---	---

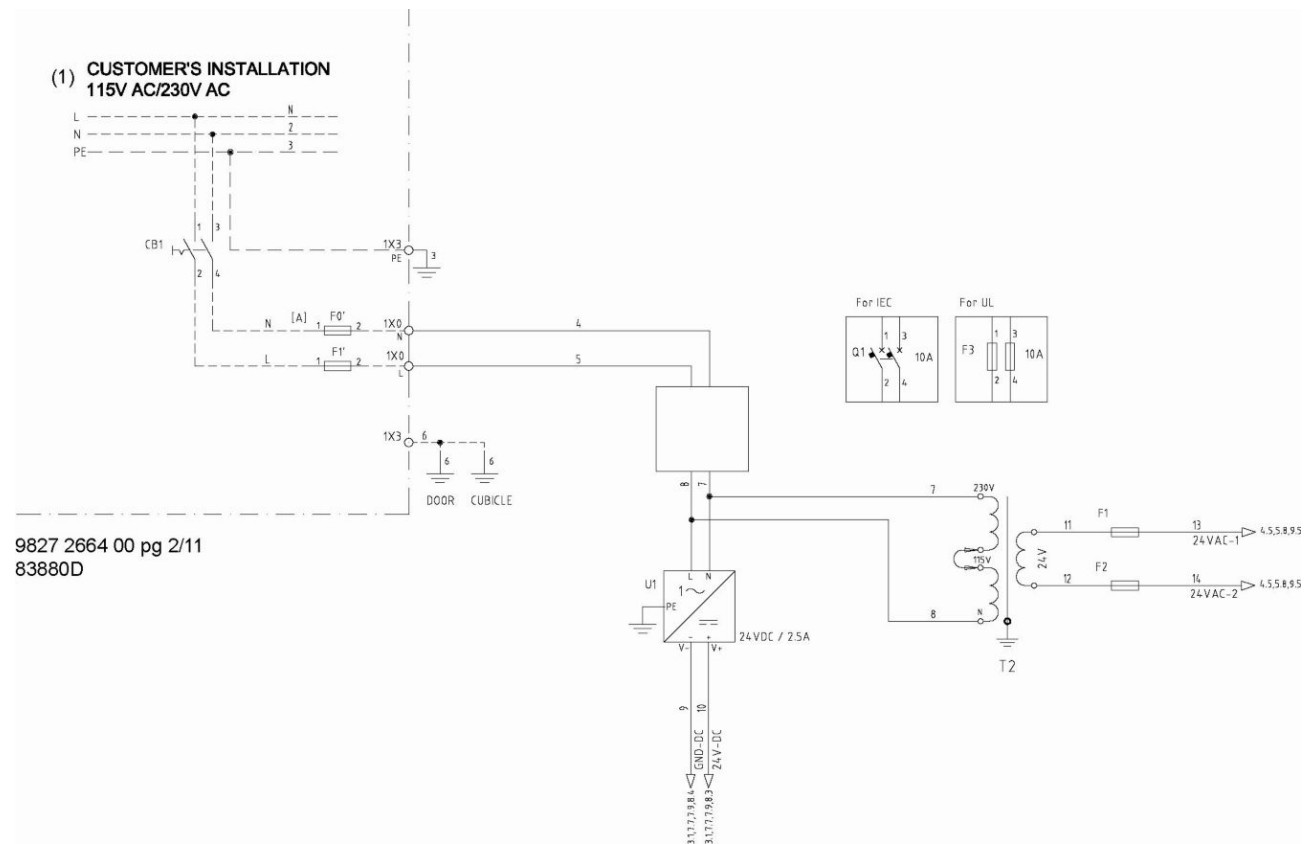
#### Электропроводка



*Внутри шкафа управления*

Процедура подключения:

- Кабель электропитания не входит в комплект поставки генератора. Выберите кабель электропитания в соответствии с действующим местным законодательством. Чтобы правильно подключить кабель электропитания, изучите электрическую схему.



(1) Установка заказчиком

- Внешний аварийный сигнал  
По желанию заказчика установку общей аварийной сигнализации и сигнализации работы генератора он может выполнить своими силами. Для этого необходимо изучить электрическую схему подключения к клемме 1X7:87-1X7:94 блока электроуправления.
- Передача сигнала чистоты  
Сигнал 4-20 мА, поступающий от датчика кислорода, может быть передан внешней системе при подключении к клемме 1X7:43-1X7:48 блока электроуправления. Для получения информации о соответствующих соединениях см. электрическую схему.

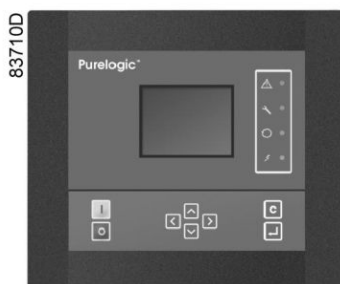
Чистота кислорода	
4 мА	20 мА
0 %	100 %

Потребляемая электрическая мощность	200 Вт
Номинал электрического предохранителя	10 А

## 4 Регулятор Purelogic™

### 4.1 Общая информация

#### Регулятор



#### Общее описание

**Регулятор Purelogic™ автоматически управляет работой генератора и обеспечивает его защиту, т.е.:**

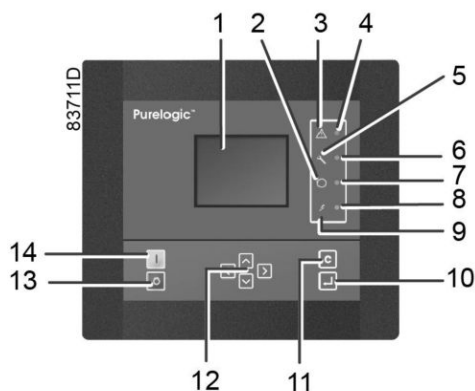
- контролирует показатели давления, температуры и цифровые переключатели, чтобы обеспечить безопасную работу, и при необходимости осуществляет останов генератора;
- при необходимости осуществляет повторный запуск генератора.

**Для управления генератором, считывания и изменения программируемых параметров в регуляторе имеется панель управления, оснащенная:**

- светодиодами, показывающими состояние генератора;
- дисплеем, показывающим рабочий режим или неисправность;
- клавишами для управления генератором и доступа к данным, собранным регулятором;
- кнопками для ручного пуска и останова генератора.

## 4.2 Панель управления

### Регулятор Purelogic™











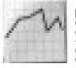




#### Детали и функции

Обозначение	Назначение	Функция
1	Экран	Отображает условия работы генератора и ряд значков для навигации по меню.
2	Пиктограмма	АВТОМАТИЧЕСКАЯ РАБОТА
3	Пиктограмма	Общая аварийная сигнализация
4	Светодиод общей сигнализации	Мигает, если существует условие предупреждения об отключении.
5	Пиктограмма	СЕРВИС
6	Сервисный светодиод	Горит при необходимости сервисного обслуживания
7	Светодиод автоматического режима работы	Показывает, что регулятор находится в режиме автоматического управления генератором.
8	Светодиод "Напряжение включено"	Показывает, что напряжение включено.
9	Пиктограмма	Напряжение включено
10	Клавиша Ввод	Клавиша активации выбранного меню или изменения выбранного параметра.
11	Клавиша Выход	Для возврата к предыдущему экрану или окончания текущего действия
12	Клавиши прокрутки	Клавиши для прокрутки по меню.
13	Кнопка останова	Кнопка для остановки генератора. Светодиод (7) выключается.
14	Кнопка пуска	Кнопка для пуска генератора. Светодиод (7) загорается, показывая, что регулятор Purelogic™ работает.

## 4.3 Используемые значки








### Значки состояния




Значение	Значок	Описание
Выключен/Включен	 57786F	Когда генератор выключен, значок неподвижен. Когда генератор включен, значок вращается.
Режим управления машиной	 83815F	Локальный пуск/останов
	 57791F	Дистанционный пуск/останов
	 57792F	Управление по сети
Автоматический перезапуск после исчезновения напряжения в электросети	 57793F	Автоматический перезапуск после исчезновения напряжения в электросети активен
Недельный таймер	 57794F	Недельный таймер активен
Функции активной защиты	 57796F	Выключение
	 57797F	Предупреждение
СЕРВИС	 57798F	Требуется сервисное обслуживание
Основной экран	 83776F	Изменить основной экран
	 82196F	Основной график
Режим работы	 83881F	Автоматический
	 83882F	Ручной

## Системные значки



Значок	Описание
 57804F	Генератор
 57808F	Фильтр
 57810F	Блок расширения для поиска неисправностей
 57792F	Проблема в сети
 57812F	Общая аварийная сигнализация

## Значки меню

Значок	Описание
 57813F	ВХОДЫ
 57814F	ВЫХОДЫ
 57812F	Аварийные сигналы (Предупреждения, отключения)
 57815F	Счетчики
 58499D	ПРОВЕРКА
 57817F	Настройки
 57798F	СЕРВИС
 57818F	История событий (сохраненные данные)
 57819F	Ключ доступа/Пароль пользователя
 57792F	СЕТЬ
 57820F	Уставка

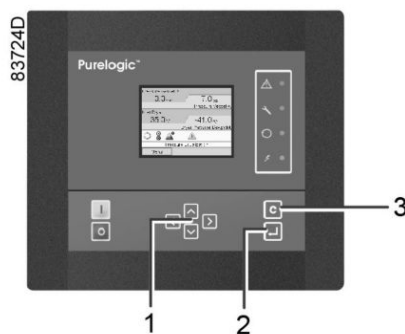
 57867F	Информация
 59807D	Общие настройки
 59804D	Клапаны

### Стрелки навигации

Значок	Описание
 57821F	Вверх
 57822F	Вниз

## 4.4 Основной экран

### Панель управления



(1)	Клавиши прокрутки
(2)	Клавиша Ввод
(3)	Клавиша Выход

### Функция

Меню основного экрана показывает рабочее состояние генератора и обеспечивает переход ко всем функциям регулятора.

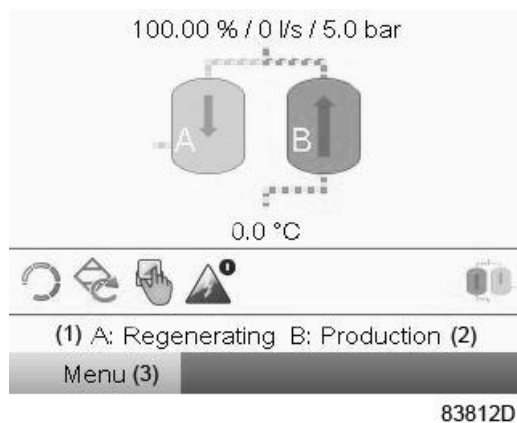
Основной экран выводится автоматически при включении питания и нажатии одной из клавиш. Он отключается автоматически через несколько минут, если не нажимается ни одна из клавиш.



Можно выбрать один из шести основных экранов:

1. Две линии значений
2. Четыре линии значений
3. График (высокое разрешение)
4. График (среднее разрешение)
5. График (низкое разрешение)
6. Анимированное изображение генератора

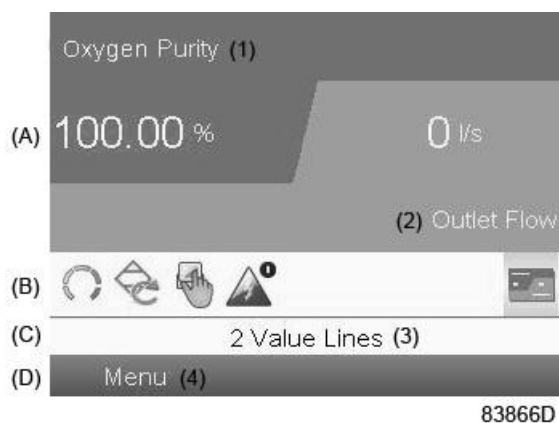
### Анимированное изображение генератора, отображение двух и четырех значений



*Анимированное изображение генератора*

Текст на рисунке

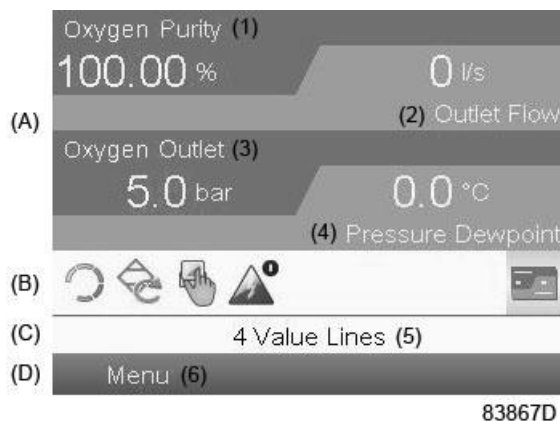
(1)	A: Регенерация
(2)	B: Производство
(3)	МЕНЮ



*Вид с двумя строками значений*

Текст на рисунке

(1)	Чистота кислорода
(2)	Расход на выходе
(3)	2 строки значений
(4)	МЕНЮ



Вид с четырьмя строками значений

Текст на рисунке

(1)	Чистота кислорода
(2)	Расход на выходе
(3)	Выпуск кислорода
(4)	Точка росы под давлением
(5)	4 линии значений
(6)	МЕНЮ

- **В области А** приведена информация, касающаяся работы генератора.
- **В Области В** описаны значки состояний. В этой области могут выводиться следующие значки:
  - **Постоянные значки**  
Эти значки всегда присутствуют на основном экране (например, генератор остановлен или работает, состояние генератора).
  - **Дополнительные значки**  
Дополнительные значки, которые отображаются только при активации соответствующей функции (например, недельный таймер, автоматический запуск после отказа электроснабжения и т. д.).
  - **Всплывающие значки**  
Эти значки появляются на фоне ненормальных условий работы (предупреждения, отключения, техническое обслуживание, и т. д.).
- Чтобы вывести более подробную информацию о выводимых значках, с помощью клавиш прокрутки выберите значок, затем нажмите клавишу Ввод.
- Для получения более подробной информации об этих значках см. [Используемые значки](#).
- **Область С** называется Строкой состояния. Здесь выводится информация о выбранном значке. При выборе кнопки меню показываемый текст отражает рабочее состояние генератора.
- **В Области D** выводятся командные клавиши. Назначение этих кнопок:
  - вызов или программирование установочных параметров

- сброс сервисного сообщения
- получение доступа ко всем данным, собранным регулятором.

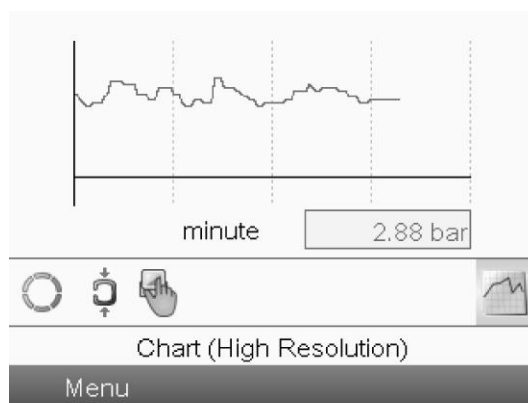
Назначение кнопок изменяется в зависимости от отображаемого меню. Самыми общими функциями являются:

Назначение	Функция
МЕНЮ	Переход к меню
ИЗМЕНИТЬ	Изменение программируемых настроек
СБРОС	Сброс таймера или сообщения

Для активации командной клавиши выделите кнопку с помощью клавиш прокрутки и нажмите клавишу Ввод.

Чтобы вернуться к предыдущему меню, нажмите клавишу Выход.

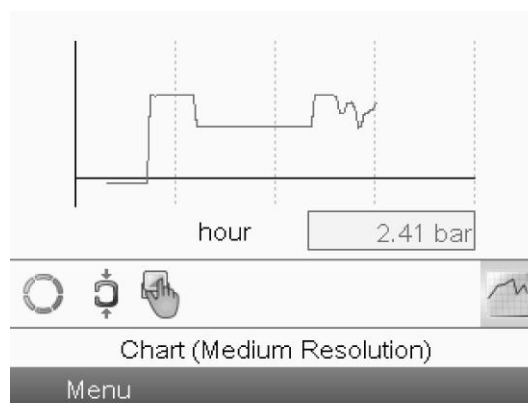
## Отображение графика



59166D

Если выбран вид «График (высокое разрешение)», на основном экране отображается график значения, выбранного в меню входов, с обновлением раз в минуту. Каждая точка на графике равна 1 секунде. На экране отображаются данные за 4 минуты.

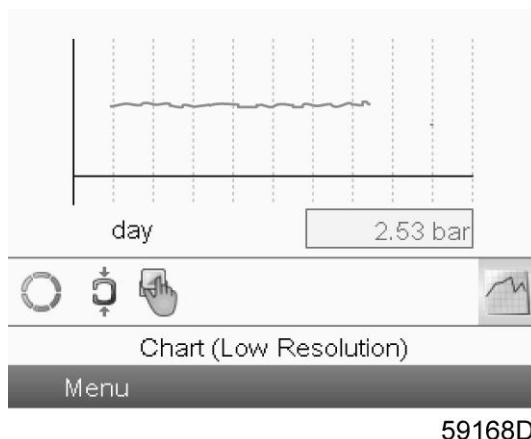
Кнопка (значок) для выбора других окон изменяется: она выглядит как маленький график и выделена (активна).



59167D

Если выбран вид «График (среднее разрешение)», на основном экране отображается график значения параметра с обновлением раз в час. Каждая точка равна среднему значению за 1 минуту. На экране отображаются данные за 4 часа.

Кнопка (значок) для выбора других окон изменяется: она выглядит как маленький график и выделена (активна).



Если выбран вид «График (низкое разрешение)», на основном экране отображается график значения параметра с обновлением раз в день. Каждая точка равна среднему значению за 1 час. На экране отображаются данные за 10 дней.

Кнопка (значок) для выбора других окон изменяется: она выглядит как маленький график и выделена (активна).

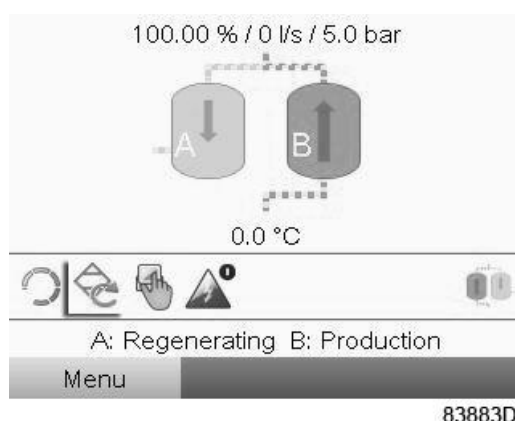
## 4.5 Выбор режима работы

### Функция

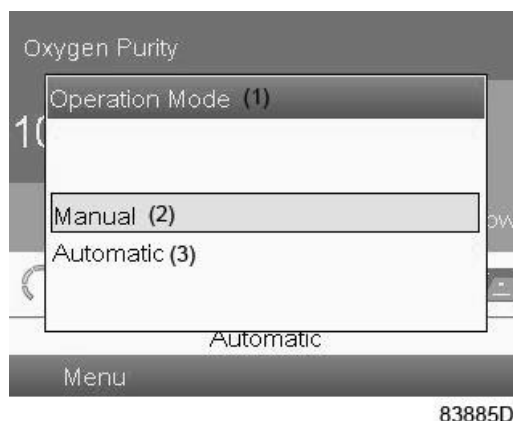
Выбор режима работы, т.е. ручной или автоматический режим работы генератора.

### Процедура

На основном экране с помощью кнопок прокрутки выберите значок Operation (Работа) и нажмите клавишу Enter (Ввод).



На экране появится следующее изображение:



Текст на рисунке

(1)	Режим работы
(2)	Ручной
(3)	Автоматический

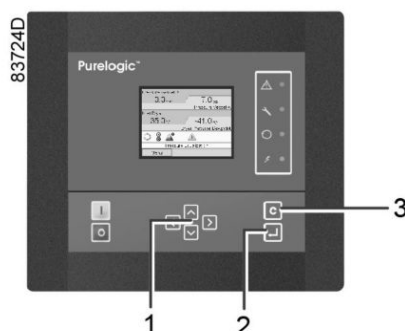
Доступны два режима:

- Ручной: генератор работает непрерывно вне зависимости от потребления. Он работает постоянно, не переходя в режим ожидания.
- Автоматический: генератор переходит в режим ожидания, когда заданное значение давления достигнуто в резервуаре с кислородом. Генератор возобновляет работу, когда давление в резервуаре опускается ниже минимального давления холостого хода (давление запуска).

Выбрав необходимый режим работы, нажмите клавишу Enter (Ввод), чтобы подтвердить выбор. Теперь на основном экране отображается новая настройка. Для получения более подробной информации об этих значках см. [Используемые значки](#).

## 4.6 Вызов меню

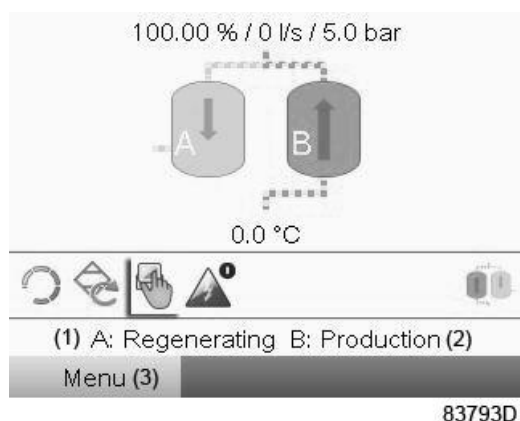
### Панель управления



(1)	Клавиши прокрутки
(2)	Клавиша Ввод
(3)	Клавиша Выход

## Описание

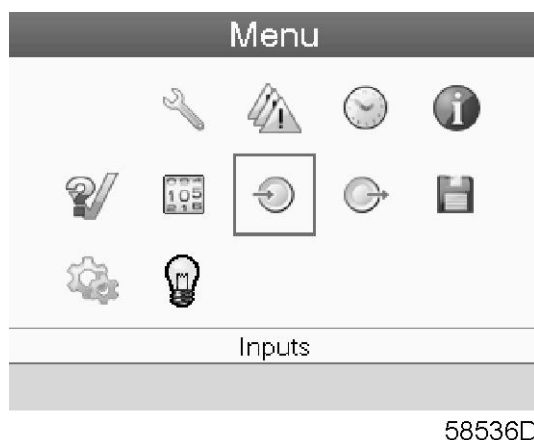
Если питание включено, автоматически выводится Основной экран (см. раздел [Основной экран](#)):



Текст на рисунке

(1)	A: Регенерация
(2)	B: Производство
(3)	МЕНЮ

- Чтобы перейти к экрану МЕНЮ, при помощи клавиш прокрутки выберите кнопку МЕНЮ (3).
- Нажмите клавишу Ввод, чтобы перейти к меню. Появится следующий экран:



- На экране будет отображаться несколько значков. Каждый значок соответствует пункту меню. По умолчанию выбран значок Входы. В строке состояния указано название меню, соответствующего выбранному значку.
- При помощи клавиш прокрутки выберите требуемый значок.
- Нажмите клавишу Ввод (2), чтобы открыть меню, или клавишу Отмена (3), чтобы вернуться к основному экрану.

## 4.7 Меню входов

### Значки меню, Входы



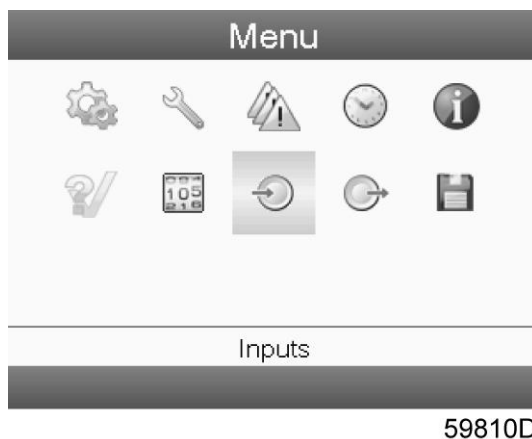
## Функция

Для вывода информации о текущих измерениях и состоянии некоторых входов (например, значение давления в сосуде).

## Процедура

На основном экране (см. [Основной экран](#)):

- Переместите курсор на командную клавишу Menu (Меню) и нажмите Enter (Ввод).
- С помощью клавиш прокрутки переместите курсор на значок Inputs (Входы).



- Нажмите клавишу Ввод. Появится следующий экран:



Текст на рисунке

(1)	ВХОДЫ
(2)	Давление в буферном баке
(3)	Точка росы под давлением
(4)	Чистота кислорода
(5)	Расход на выходе
(6)	ИЗМЕНИТЬ

- Экран выдает список настроек.
- Первый пункт выделен красным цветом (Давление в буферном баке).
- При помощи клавиш прокрутки переместите курсор к параметру, который необходимо изменить, и нажмите клавишу Enter (Ввод) (2).

- Появится всплывающее окно. При помощи клавиш прокрутки ↑ или ↓ выберите нужное значение и нажмите клавишу Enter (Ввод) (2) для подтверждения выбора.

## 4.8 Меню выходов

### Значки меню, Выходы



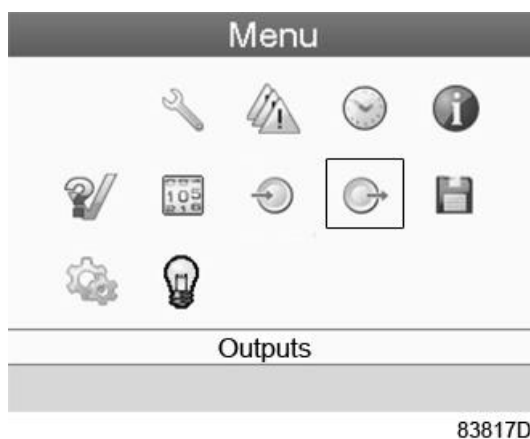
### Функция

Вывод сведений о фактическом состоянии выходов (например, режим ожидания генератора, сигнализация чистоты, общее аварийное отключение и т.д.)

### Процедура

Начните с Основного экрана (см. [Основной экран](#)):

- Переместите курсор на командную клавишу Menu (Меню) и нажмите Enter (Ввод).
- Переместите курсор к значку Выходы, пользуясь клавишами прокрутки.



- Нажмите клавишу Ввод. Появится следующий экран:



Текст на рисунке



(1)	ВЫХОДЫ
(2)	Точка росы под давлением
(3)	Чистота
(4)	Расход на выходе
(5)	РАБОТАЕТ

- Экран выдает список настроек.
- Первый пункт выделен красным цветом (Давление в буферном баке).
- При помощи клавиш прокрутки переместите курсор к параметру, который необходимо изменить, и нажмите клавишу Enter (Ввод) (2).
- Появится всплывающее окно. При помощи клавиш прокрутки ↑ или ↓ выберите нужное значение и нажмите клавишу Enter (Ввод) (2) для подтверждения выбора.

## 4.9 Счетчики

### Значки экрана Меню, Счетчики



### Функция

Позволяет оператору просматривать:

- Нарботку в часах
- Количество пусков генератора
- Количество часов работы регулятора
- Таймеры рабочего состояния

### Процедура

Начните с Основного экрана (см. [Основной экран](#)):

- Переместите курсор на командную клавишу Menu (Меню) и нажмите Enter (Ввод).
- С помощью клавиш прокрутки переместите курсор на значок Counters (Счетчики). Появится следующий экран:



- Нажмите клавишу Ввод. Появится следующий экран:

Counters (1)	
Running Hours (2)	0 hours
Module Hours (3)	1020 hours
Loaded Hours (4)	0 hours
Actual State Time (5)	00:00:00

83865D

Текст на рисунке

(1)	Счетчики
(2)	ЧАСЫ РАБОТЫ
(3)	ЧАСЫ РАБОТЫ РЕГУЛЯТОРА
(4)	Часы работы в загрузке
(5)	Реальное время состояния

На экране появится список всех счетчиков и их фактические значения. Несколько счетчиков следят за изменением состояния генератора:

- **Часы работы:** часы работы генератора.
- **Часы работы под нагрузкой:** в отличие от часов работы это интервал времени, с которым соотносятся счетчики энергии; этот счетчик обнуляется при обнулении счетчиков энергии.
- **Реальное время режима:** время нахождения в текущем режиме.
- **Запрограммированное время режима:** максимальное время сохранения текущего режима.
- **Реальное время половины цикла:** время поглощения влаги адсорбционным сосудом (со времени переключения с предыдущего сосуда).
- **Запрограммированное время половины цикла:** время, необходимое для завершения половины цикла.
- **Циклы регенерации сосуда А:** целое число, соответствующее количеству циклов регенерации, выполненных сосудом А.
- **Циклы регенерации сосуда В:** целое число, соответствующее количеству циклов регенерации, выполненных сосудом В.
- **Часы работы регулятора:** отображает время работы регулятора Purelogic™. Этот таймер не обнуляется даже при загрузке нового программного обеспечения Purelogic™.

## 4.10 Меню истории событий

Значки меню, История событий



### Функция

Вызов данных о последнем аварийном отключении и последнем аварийном останове.

## Процедура

Начните с Основного экрана (см. [Основной экран](#)):

- Переместите курсор на командную кнопку Меню и нажмите клавишу Ввод.
- С помощью клавиш прокрутки переместите курсор на значок Event History (История событий).  
Появится следующий экран:



- Показывается перечень случаев последних аварийных отключений и последних аварийных остановов.
- Прокрутите перечень, чтобы выбрать желаемую позицию аварийного отключения или аварийного останова.
- Нажмите клавишу Ввод для вывода даты, времени и других данных, отображающих состояние генератора во время этого отключения или аварийного останова.

## 4.11 Сервисное меню

### Значки меню, Сервисное обслуживание



### Функция

- Сбрасывать выполняемые планы сервисного обслуживания.
- Проверять, когда должны выполняться следующие сервисные планы.
- Просматривать, какие планы сервисного обслуживания выполнялись ранее.
- Изменять программируемые интервалы сервисного обслуживания.

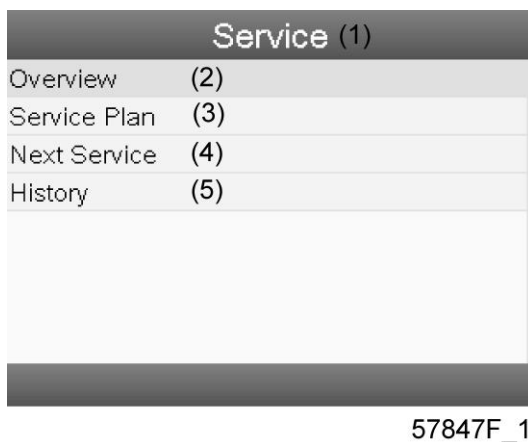
### Процедура

Начните с Основного экрана (см. [Основной экран](#)):

- Переместите курсор на командную клавишу Menu (Меню) и нажмите Enter (Ввод).
- С помощью клавиш прокрутки переместите курсор на значок Service (Сервисное обслуживание).  
Появится следующий экран:



- Нажмите клавишу Ввод. Появится следующий экран:



Текст на рисунке

(1)	СЕРВИС
(2)	Обзор
(3)	СЕРВИС ПЛАН
(4)	СЛЕДУЮЩЕЕ Т.О.
(5)	ИСТОРИЯ

- С помощью клавиш прокрутки выберите требуемый элемент и нажмите клавишу «Ввод», чтобы просмотреть более подробную информацию, как показано далее.

## Обзор

Overview (1)			
4000		4000	A
4380		4337	A
8000		8000	B
8760		8717	B
40000		40000	C
43800		43757	C
(2) Running Hours		(3) Real Time Hours	

58542D

Текст на рисунке

(1)	Обзор
(2)	ЧАСЫ РАБОТЫ (зеленого цвета)
(3)	ЧАСЫ РЕАЛЬНОГО ВРЕМЕНИ (синего цвета)

Пример уровня обслуживания (A):

Значения, выводимые слева, обозначают программируемые интервалы сервисного обслуживания. Для интервала сервисного обслуживания А запрограммированное количество рабочих часов составляет 4000 ч. (верхний ряд, цифры зеленого цвета), а запрограммированное количество часов в реальном времени - 4380 ч., что соответствует шести месяцам (второй ряд, цифры синего цвета). Это означает, что регулятор активизирует сервисные предупреждения по истечении 4000 часов работы или 4380 часов в реальном времени, в зависимости от того, что наступит раньше. Обратите внимание, что счетчик часов в реальном времени продолжает работать даже при отключенном регуляторе.

Числа в строках указывают на количество часов, до проведения следующего сервисного обслуживания. В приведенном выше примере генератор только что запущен, то есть до проведения следующего сервисного обслуживания осталось 4000 часов работы или 4337 часов реального времени.

## Сервисные планы

Несколько операций сервисного обслуживания объединяются в группы (называемые уровень А, уровень В, и т. д.). Для каждого уровня установлено некоторое количество операций сервисного обслуживания, выполняемых через временные интервалы, запрограммированные в регуляторе Purelogic™.

При достижении уровня сервисного плана на экране дисплея появится сообщение.

После выполнения всех операций технического обслуживания, относящихся к указанным уровням, нужно переустановить таймеры интервалов.

В Меню сервисного обслуживания, указанном выше, выберите «План сервисного обслуживания» (3) и нажмите клавишу «Ввод». Появится следующий экран:

Service Plan (1)		
(2) Level	(3) Running Hours	(4) Real Time
A	4000	4380
B	8000	8760
C	40000	43800
D		
E		

58543D

Текст на рисунке

(1)	СЕРВИС ПЛАН
(2)	УРОВЕНЬ
(3)	ЧАСЫ РАБОТЫ
(4)	ЧАСЫ РЕАЛ.ВР.

## СЛЕДУЮЩЕЕ Т.О.

Next Service (1)	
(2) Level	(3) Running Hours
	(4) Actual 8
A	4000

58544D

Текст на рисунке

(1)	СЛЕДУЮЩЕЕ Т.О.
(2)	УРОВЕНЬ
(3)	ЧАСЫ РАБОТЫ
(4)	ТЕКУЩ.

В приведенном выше примере уровень сервисного обслуживания А установлен на 4000 часов работы, из которых прошло 8 часов.

## ИСТОРИЯ

На экране ИСТОРИЯ отображается перечень всех операций сервисного обслуживания, которые выполнялись ранее. Операции отсортированы по дате выполнения. Наиболее поздние операции стоят в верхней части перечня. Чтобы просмотреть подробности о выполненном действии по обслуживанию

(т.е. уровень обслуживания, часы работы или часы в реальном времени), клавишами прокрутки выберите желаемую позицию и нажмите клавишу «Ввод».

## 4.12 Меню уставок защиты

### Значок Меню, Защита



### Функция

Вывод уставок защиты.

	<p>Перед сбросом предупреждения или сообщения об отключении обязательно устраните проблему. Частый сброс данных сообщений без устранения неисправности может привести к повреждению генератора.</p>
--	---

### Процедура

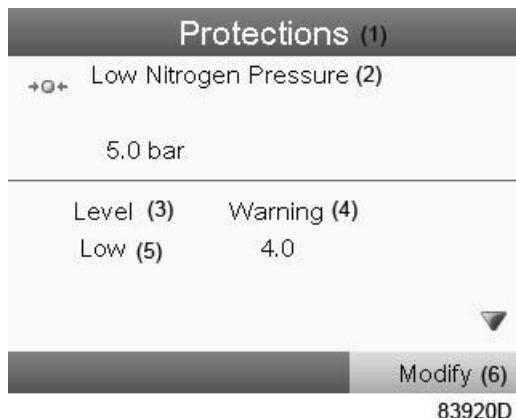
Начните с Основного экрана (см. [Основной экран](#)):

- Переместите курсор на командную клавишу Menu (Меню) и нажмите клавишу Enter (Ввод) (2).
- С помощью клавиш прокрутки переместите курсор на значок уставок защиты. Появится следующий экран:



83821D

- 
- Нажмите клавишу Ввод (2). Появится следующий экран:



Текст на рисунке

(1)	ЗАЩИТНЫЕ УСТАВКИ
(2)	Низкое давление азота
(3)	УРОВЕНЬ
(4)	Предупреждение
(5)	Нижнее
(6)	ИЗМЕНИТЬ

- Используйте клавиши прокрутки для выбора типа защиты.
- Нажмите клавишу Enter (Ввод) (2), чтобы изменить уровень предупреждения/останова.
- Если защитное устройство находится в состоянии предупреждения или аварийного отключения, под значком устройства загорится значок предупреждения или аварийного останова.

## 4.13 Меню недельного таймера

Значки меню, Недельный таймер



Функция

	В случае если генератор запрограммирован на автоматический останов, убедитесь, что буферный резервуар кислорода остается под давлением во время простоя. В противном случае, процедуру запуска придется выполнять каждый раз.
--	---

- Программирование команд пуска/останова генератора в определенное время.
- Программирование команд пуска/останова осушителя в определенное время для заданного диапазона давления в сети.
- Можно запрограммировать четыре различные недельные схемы.
- Можно запрограммировать недельный цикл, то есть последовательность из 10 недель. Для каждой недели в цикле можно выбрать одну из четырех запрограммированных недельных схем.



## Процедура

Начните с Основного экрана (см. [Основной экран](#)):

- Переместите курсор на командную клавишу Menu (Меню) и нажмите Enter (Ввод). С помощью клавиш прокрутки выберите значок недельного таймера.



- Нажмите клавишу Enter (Ввод) на регуляторе. Появится следующий экран:



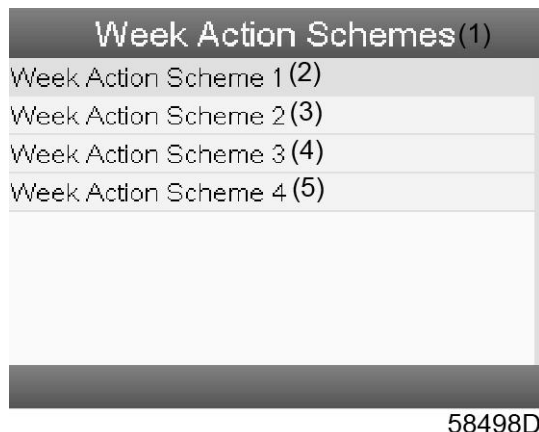
Текст на рисунке

(1)	НЕДЕЛЬНЫЙ ТАЙМЕР
(2)	НЕДЕЛЬН. СХЕМЫ ДЕЙСТВ.
(3)	НЕДЕЛЬНЫЙ ЦИКЛ
(4)	СТАТУС
(5)	НЕДЕЛЯ 1
(6)	ОСТАВШЕЕСЯ ВРЕМЯ РАБОТЫ

Первый элемент списка выделен красным цветом. Выберите требуемый элемент и нажмите Ввод, чтобы изменить параметр.

### Программирование недельных схем.

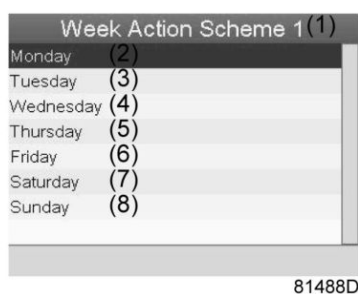
- Выберите Расписания операций на неделю и нажмите Ввод. Откроется новое окно. Первый элемент списка выделен красным цветом. Нажмите на регуляторе клавишу Enter (Ввод), чтобы изменить параметр НЕДЕЛЬН. СХЕМА ДЕЙСТВИЙ 1.



Текст на рисунке

(1)	НЕДЕЛЬН. СХЕМЫ ДЕЙСТВ.
(2)	НЕДЕЛЬН. СХЕМА ДЕЙСТВ. 1
(3)	НЕДЕЛЬН. СХЕМА ДЕЙСТВ. 2
(4)	НЕДЕЛЬН. СХЕМА ДЕЙСТВ. 3
(5)	НЕДЕЛЬН. СХЕМА ДЕЙСТВ. 4

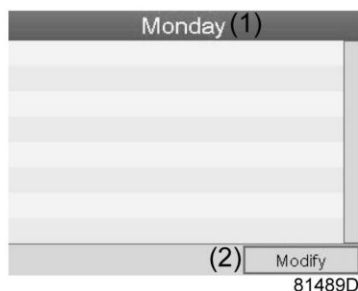
- Появится расписание на неделю. Понедельник выбирается по умолчанию и выделяется красным цветом. Нажмите на регуляторе клавишу Enter (Ввод), чтобы задать операции на этот день.



Текст на рисунке

(1)	НЕДЕЛЬН. СХЕМА ДЕЙСТВ. 1
(2)	ПОНЕДЕЛЬНИК
(3)	ВТОРНИК
(4)	СРЕДА
(5)	ЧЕТВЕРГ
(6)	ПЯТНИЦА
(7)	СУББОТА
(8)	ВОСКРЕСЕНЬЕ

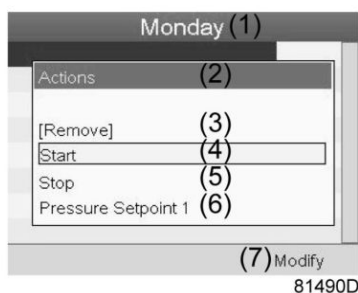
- Откроется новое окно. Выбрана командная клавиша ИЗМЕНИТЬ. Нажмите на регуляторе клавишу Enter (Ввод), чтобы создать действие.



Текст на рисунке

(1)	ПОНЕДЕЛЬНИК
(2)	ИЗМЕНИТЬ

- Появится новое всплывающее окно. Выберите действие из списка, пользуясь клавишами прокрутки. Нажмите клавишу Ввод, чтобы подтвердить выбор.



Текст на рисунке

(1)	ПОНЕДЕЛЬНИК
(2)	ДЕЙСТВИЯ
(3)	УДАЛИТЬ
(4)	ПУСК
(5)	СТОП
(6)	Pressure Set point 1 (уставка давления 1)
(7)	ИЗМЕНИТЬ

- Откроется новое окно. Действие будет отображено в первом дне недели.



Текст на рисунке

(1)	ПОНЕДЕЛЬНИК
(2)	ПУСК
(3)	СОХРАН.
(4)	ИЗМЕНИТЬ

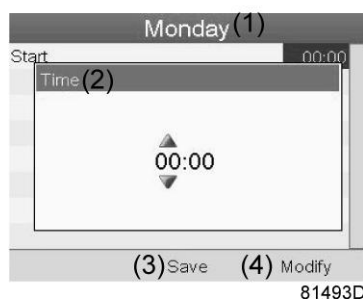
- Для настройки времени используйте клавиши прокрутки, затем нажмите «Ввод».



Текст на рисунке

(1)	ПОНЕДЕЛЬНИК
(2)	ПУСК
(3)	СОХРАН.
(4)	ИЗМЕНИТЬ

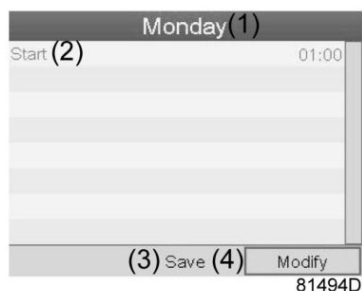
- Появится всплывающее окно. При помощи клавиш прокрутки ↑ и ↓ измените количество часов. При помощи клавиш прокрутки ← и → измените количество минут.



Текст на рисунке

(1)	ПОНЕДЕЛЬНИК
(2)	ВРЕМЯ
(3)	СОХРАН.
(4)	ИЗМЕНИТЬ

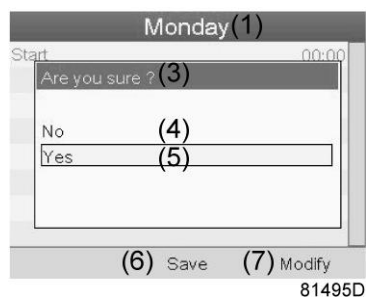
- Нажмите клавишу Escape (Выход) на регуляторе. Выбрана командная клавиша ИЗМЕНИТЬ. При помощи клавиш прокрутки выберите действие «СОХРАН.».



Текст на рисунке

(1)	ПОНЕДЕЛЬНИК
(2)	ПУСК
(3)	СОХРАН.
(4)	ИЗМЕНИТЬ

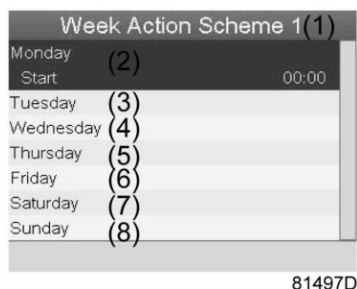
- Появится новое всплывающее окно. При помощи клавиш прокрутки выберите требуемое действие. Нажмите клавишу Ввод, чтобы подтвердить выбор.



Текст на рисунке

(1)	ПОНЕДЕЛЬНИК
(3)	ПОДТВЕРДИТЕ
(4)	НЕТ
(5)	ДА
(6)	СОХРАН.
(7)	ИЗМЕНИТЬ

- Нажмите клавишу Выход, чтобы закрыть окно.
- Действие, которое отображается под названием дня, запланировано на этот день.



Текст на рисунке

(1)	НЕДЕЛЬН. СХЕМА ДЕЙСТВ. 1
(2)	ПОНЕДЕЛЬНИК - ПУСК
(3)	ВТОРНИК
(4)	СРЕДА
(5)	ЧЕТВЕРГ
(6)	ПЯТНИЦА
(7)	СУББОТА
(8)	ВОСКРЕСЕНЬЕ

Нажмите клавишу Выход, чтобы закрыть окно.

### Программирование недельного цикла.

Недельный цикл — это последовательность из 10 недель. Для каждой недели в цикле можно выбрать одну из четырех запрограммированных недельных схем.

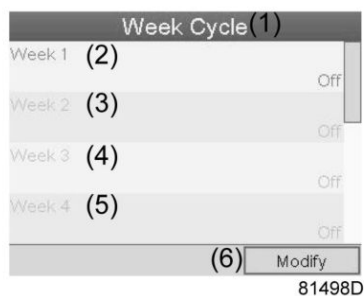
- Выберите НЕДЕЛЬНЫЙ ЦИКЛ в главном списке меню НЕДЕЛЬНЫЙ ТАЙМЕР.



Текст на рисунке

(1)	НЕДЕЛЬНЫЙ ТАЙМЕР
(2)	НЕДЕЛЬН. СХЕМЫ ДЕЙСТВ.
(3)	НЕДЕЛЬНЫЙ ЦИКЛ
(4)	СТАТУС
(5)	НЕДЕЛЬНЫЙ ТАЙМЕР ВЫКЛ.
(6)	ОСТАВШЕЕСЯ ВРЕМЯ РАБОТЫ

- Выводится список из 10 недель.

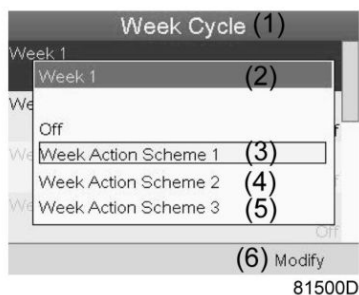


Текст на рисунке

(1)	НЕДЕЛЬНЫЙ ЦИКЛ
(2)	НЕДЕЛЯ 1
(3)	НЕДЕЛЯ 2
(4)	НЕДЕЛЯ 3
(5)	НЕДЕЛЯ 4
(6)	ИЗМЕНИТЬ

Дважды нажмите клавишу Ввод, чтобы внести изменения на первой неделе.

- Откроется новое окно. Выберите действие, напр., «НЕДЕЛЬН. СХЕМА ДЕЙСТВ. 1»



Текст на рисунке

(1)	НЕДЕЛЬНЫЙ ЦИКЛ
(2)	НЕДЕЛЯ 1
(3)	НЕДЕЛЬН. СХЕМА ДЕЙСТВ. 1
(4)	НЕДЕЛЬН. СХЕМА ДЕЙСТВ. 2
(5)	НЕДЕЛЬН. СХЕМА ДЕЙСТВ. 3
(6)	ИЗМЕНИТЬ

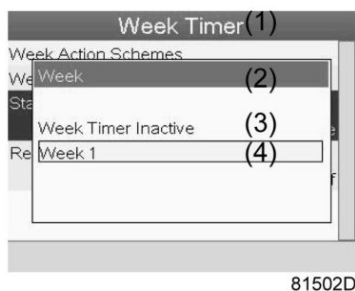
- Проверьте состояние параметра НЕДЕЛЬНЫЙ ТАЙМЕР. Используйте клавишу Выход, чтобы вернуться в главное меню НЕДЕЛЬНЫЙ ТАЙМЕР. Задайте состояние недельного таймера.



Текст на рисунке

(1)	НЕДЕЛЬНЫЙ ТАЙМЕР
(2)	НЕДЕЛЬН. СХЕМЫ ДЕЙСТВ.
(3)	НЕДЕЛЬНЫЙ ЦИКЛ
(4)	СТАТУС
(5)	НЕДЕЛЬНЫЙ ТАЙМЕР ВЫКЛ.
(6)	ОСТАВШЕЕСЯ ВРЕМЯ РАБОТЫ

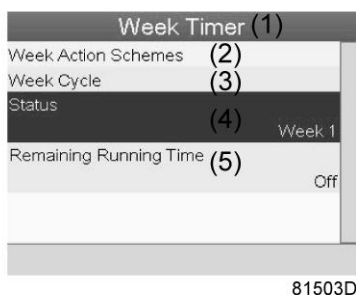
- Откроется новое окно. Выберите Неделя 1, чтобы включить недельный таймер.



Текст на рисунке

(1)	НЕДЕЛЬНЫЙ ТАЙМЕР
(2)	НЕДЕЛЯ
(3)	НЕДЕЛЬНЫЙ ТАЙМЕР ВЫКЛ.
(4)	НЕДЕЛЯ 1

- Нажмите клавишу Выход, чтобы закрыть окно. Указано активное состояние недели 1.



Текст на рисунке



(1)	НЕДЕЛЬНЫЙ ТАЙМЕР
(2)	НЕДЕЛЬН. СХЕМЫ ДЕЙСТВ.
(3)	НЕДЕЛЬНЫЙ ЦИКЛ
(4)	СТАТУС
(5)	ОСТАВШЕЕСЯ ВРЕМЯ РАБОТЫ

- Используйте клавишу Выход, чтобы перейти к главному меню НЕДЕЛЬНЫЙ ТАЙМЕР. Выберите пункт ОСТАВШЕЕСЯ ВРЕМЯ РАБОТЫ и нажмите клавишу Enter (Ввод) на регуляторе, чтобы изменить параметр.

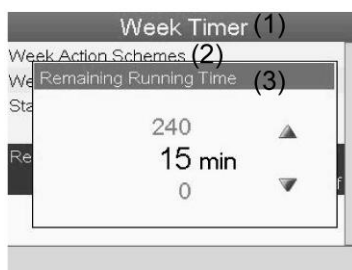


81504D

Текст на рисунке

(1)	НЕДЕЛЬНЫЙ ТАЙМЕР
(2)	НЕДЕЛЬН. СХЕМЫ ДЕЙСТВ.
(3)	НЕДЕЛЬНЫЙ ЦИКЛ
(4)	СТАТУС
(5)	ОСТАВШЕЕСЯ ВРЕМЯ РАБОТЫ

- Этот таймер используется при задании недельного таймера, а также если по определенным причинам осушитель должен продолжать работу. На этом экране можно задать оставшееся время работы, например, 1 час. Таймер отсчета времени до момента истечения часов работы имеет приоритет перед недельным таймером.



81505D

Текст на рисунке

(1)	НЕДЕЛЬНЫЙ ТАЙМЕР
(2)	НЕДЕЛЬН. СХЕМЫ ДЕЙСТВ.
(3)	ОСТАВШЕЕСЯ ВРЕМЯ РАБОТЫ

## 4.14 Меню информации

### Значки меню, Информация



#### Функция

#### Процедура

Начните с Основного экрана (см. [Основной экран](#)):

- Переместите курсор на командную клавишу Menu (Меню) и нажмите Enter (Ввод).
- С помощью клавиш прокрутки переместите курсор на значок Info (Информация). Появится следующий экран:



- Нажмите клавишу Ввод. На экране появится адрес сайта компании Pneumatech.

## 4.15 Изменение уставок

### Значки меню, Настройки



#### Функция

Отображение и изменение ряда настроек (таких как время, дата, формат даты, язык, единицы измерения и т. д.).

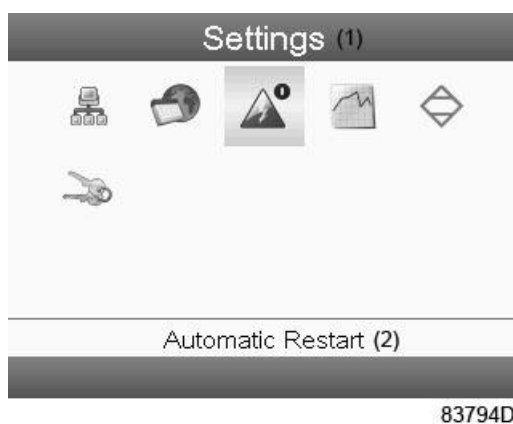
#### Процедура

Начните с Основного экрана (см. [Основной экран](#)):

- Переместите курсор на командную клавишу Menu (Меню) и нажмите Enter (Ввод).
- С помощью клавиш прокрутки переместите курсор на значок Settings (Настройки). Появится следующий экран:








- Нажмите клавишу Ввод. Появится следующий экран:




Текст на рисунке

(1)	Настройки
(2)	АВТОПЕРЕЗАПУСК

- На экране будет отображаться несколько значков.

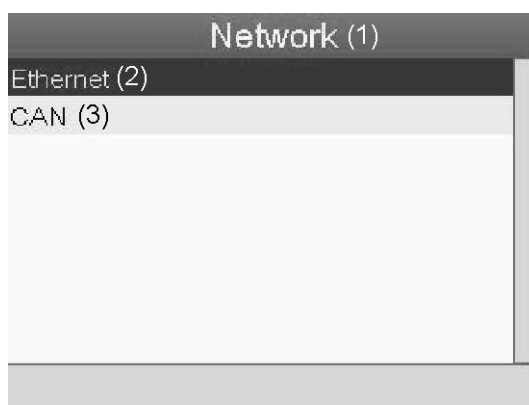
Значок	Функция
 57792F	Настройки сети
 58470D	Общие настройки
 83922D	АВТОПЕРЕЗАПУСК
 82196F	Основной график
 83795F	Настройки генератора

Значок	Функция
	Ключ доступа

- Переведите курсор к значку, соответствующему функции, параметры которой необходимо изменить, и нажмите клавишу Ввод.

## Настройки сети

- Выберите значок настроек сети, действуя, как описано выше, затем нажмите клавишу Ввод (2). Появится следующий экран:

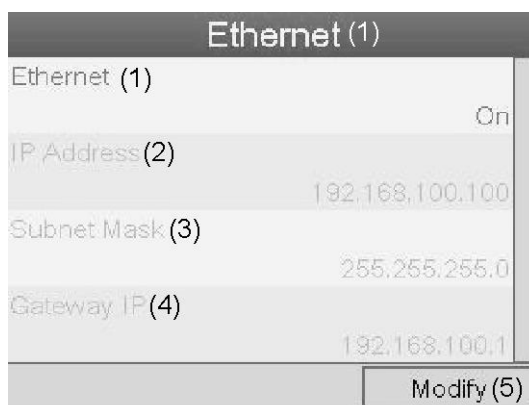


82089D

Текст на рисунке

(1)	СЕТЬ
(2)	ETHERNET
(3)	CAN

- Первый пункт (Ethernet) будет выделен красным цветом. При помощи клавиши прокрутки со стрелкой вниз выберите настройку, которую необходимо изменить, затем нажмите клавишу Ввод. Появится следующий экран:

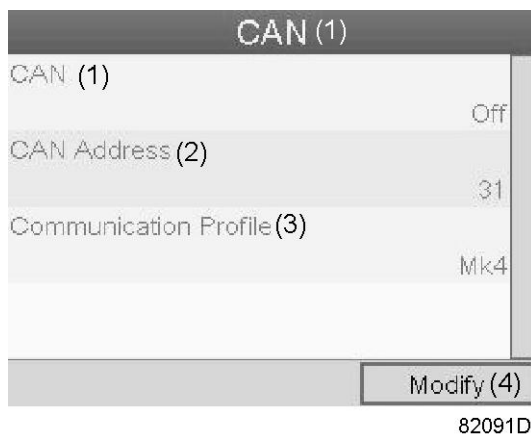


82090D

*Экран настроек локальной сети Ethernet*

Текст на рисунке

(1)	ETHERNET
(2)	IP АДРЕС
(3)	Маска подсети
(4)	IP ШЛЮЗА
(5)	ИЗМЕНИТЬ



Экран настроек CAN

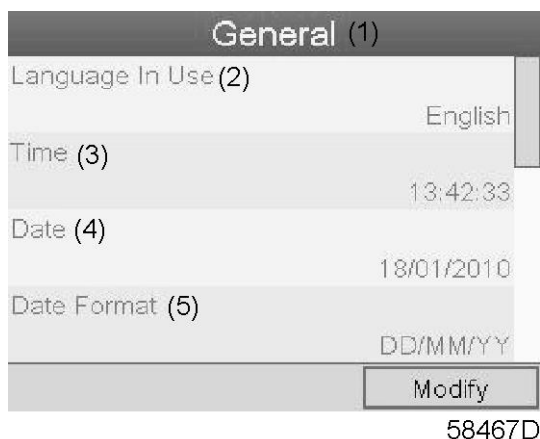
Текст на рисунке

(1)	CAN
(2)	CAN АДРЕС
(3)	Профиль связи
(4)	ИЗМЕНИТЬ

- Нажмите клавишу Ввод, первый пункт (CAN) будет выделен красным цветом.
- При помощи клавиш прокрутки переместите курсор к параметру, который необходимо изменить, и нажмите клавишу Enter (Ввод) (2).
- Появится всплывающее окно. При помощи клавиш прокрутки ↑ или ↓ выберите требуемый параметр и нажмите клавишу Ввод.

### Общие настройки

- Выберите значок общих настроек, действуя, как описано выше, затем нажмите клавишу Ввод (2). Появится следующий экран:




Текст на рисунке

(1)	Общая информация
(2)	ЯЗЫК СООБЩЕНИЙ
(3)	ВРЕМЯ
(4)	ДАТА
(5)	Формат даты

- На экран выводится первые пункты списка настроек. Просмотреть другие пункты списка можно, используя кнопку прокрутки.
- Нажмите клавишу Ввод (2); первый пункт списка (Язык сообщений) будет выделен красным цветом.  
При помощи клавиши прокрутки со стрелкой вниз выберите настройку, которую необходимо изменить, затем нажмите клавишу Ввод.
- Появится всплывающее окно. При помощи клавиш прокрутки ↑ или ↓ выберите требуемый параметр и нажмите клавишу Ввод.

## АВТОПЕРЕЗАПУСК

Регулятор имеет встроенную функцию, автоматического повторного запуска генератора "Automatic Restart", в случае если электрическое напряжение в сети восстанавливается после отказа электроснабжения.

	<p>Если регулятор находится в режиме автоматического управления, то генератор будет автоматически перезапускаться после возобновления подачи питания блока в течение запрограммированного промежутка времени.</p> <p>Время восстановления питания (период времени, в течение которого должно восстановиться питание, чтобы мог произойти автоматический перезапуск) можно устанавливать от 15 до 3600 секунд или на "Infinite" (Не установл.). Если время восстановления питания установлено на "Infinite" (Не установл.), генератор всегда будет запускаться повторно после исчезновения напряжения независимо от того, сколько необходимо времени для восстановления напряжения в электросети.</p> <p>Можно также запрограммировать задержку перезапуска, что позволяет, например, поочередно перезапускать генератор и компрессоры. Настоятельно рекомендуется, в случае если ARAVF активирован.</p>
---	---

Для активации/деактивации ARAVF используйте пароль 4735. Если ARAVF активирован, то это можно увидеть на основном экране.



По умолчанию, автоматический перезапуск "Automatic restart" отключен.

Чтобы изменить настройки автоматического перезапуска:

- Выберите значок автоматического перезапуска, действуя, как описано выше, затем нажмите клавишу Enter (Ввод) (2). Появится следующий экран:



Текст на рисунке

(1)	АВТОПЕРЕЗАПУСК
(2)	АВТОПЕРЕЗАПУСК
(3)	ВРЕМЯ ОТСУТСТВИЯ ПИТАНИЯ
(4)	ЗАДЕРЖКА ПЕРЕЗАПУСКА
(5)	ИЗМЕНИТЬ

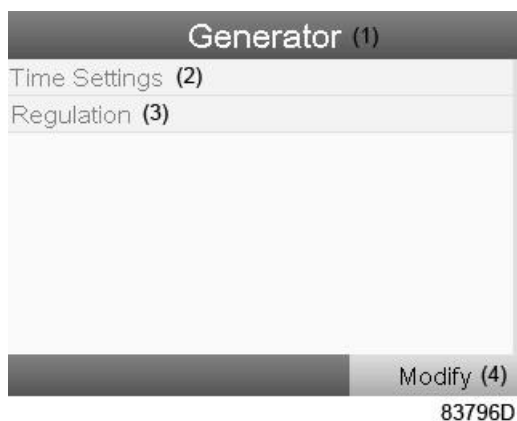
- На экране отображается список настроек.
- Первый пункт выделен красным цветом.
- При помощи клавиш прокрутки переместите курсор к параметру, который необходимо изменить, и нажмите клавишу Enter (Ввод) (2).
- Появится всплывающее окно. При помощи клавиш прокрутки ↑ или ↓ выберите нужное значение и нажмите клавишу Enter (Ввод) (2) для подтверждения выбора.

## Настройки генератора



Чтобы изменить настройки, вам необходим пароль. В противном случае, вы сможете обратиться только к текущим настройкам.

- Выберите значок настроек генератора, действуя, как описано выше, затем нажмите клавишу Enter (Ввод) (2). Появится следующий экран:



Текст на рисунке

(1)	Генератор
(2)	Настройки времени
(3)	РЕГУЛИРОВКА
(4)	ИЗМЕНИТЬ

- Экран выдает список настроек.
- Первый пункт выделен красным цветом (настройки времени, защищенные паролем).
- При помощи клавиш прокрутки переместите курсор к параметру, который необходимо изменить и нажмите клавишу Enter (Ввод) (2). На экране появится следующее изображение:



*Настройки времени (только для обслуживания)*

Текст на рисунке

(1)	Настройки времени
(2)	Время выравнивания
(3)	Время производства



Regulation (1)		Regulation (1)	
Minimum Purity (2)	95.0000 %	Purity (3)	95.0000 %
Purity (3)	95.0000 %	Stop Pressure (4)	7.500 bar
Stop Pressure (4)	7.500 bar	Start Pressure (5)	6.500 bar
Start Pressure (5)	6.500 bar	Min. Cycles After Restart (7)	5
	Modify (6)		Modify (6)


83798D

## РЕГУЛИРОВКА


Текст на рисунке

(1)	РЕГУЛИРОВКА
(2)	Минимальная чистота
(3)	Чистота
(4)	Давление останова
(5)	Давление запуска
(6)	ИЗМЕНИТЬ
(7)	Минимальное кол-во циклов после перезапуска

## Настройки времени

	Эти настройки защищены паролем!
---	---------------------------------

При введенном пароле синхронизация времени цикла может осуществляться в диапазоне, выведенном на экран мелкими буквами.

	Настройки синхронизации являются заводскими. Изменение этих настроек может повлиять на работу генератора и даже уничтожить углеродные "молекулярные сита" (CMS).
---	--

- Первый пункт выделен красным цветом (Время выравнивания).
- При помощи клавиш прокрутки переместите курсор к параметру, который необходимо изменить и нажмите клавишу Enter (Ввод) (2).
- Появится всплывающее окно. При помощи клавиш прокрутки ↑ или ↓ выберите нужное значение и нажмите клавишу Enter (Ввод) (2).

## РЕГУЛИРОВКА

При введенном сервисном пароле настройки регулировки могут быть изменены.

- Первый пункт выделен красным цветом (Автоматический режим работы).
- При помощи клавиш прокрутки переместите курсор к параметру, который необходимо изменить и нажмите клавишу Enter (Ввод) (2).

- Появится всплывающее окно. При помощи клавиш прокрутки ↑ или ↓ выберите нужное значение и нажмите клавишу Enter (Ввод) (2).

Настройка	Описание
Минимальная чистота	Если чистота ниже данного значения, генератор отключается.
Чистота	Требуемая заказчиком чистота.
Давление останова	При достижении этого уровня генератор перестает работать (в резервуаре буфера для продукции).
Давление запуска	При достижении этого уровня генератор начинает работать (в резервуаре буфера для продукции).
Минимальное кол-во циклов после перезапуска	Это минимальное количество циклов, которое генератор должен пройти после перезапуска, до входа в режим ожидания, для обеспечения чистоты на выходе.

## Ключ доступа

Регулятор позволяет программировать различные уровни защиты (например, пользователь, специалист по техобслуживанию и т.д.). Это меню служит для изменения уровня защиты. Перейдите к нужному значку с помощью клавиш прокрутки. Нажмите кнопку ввода. Нажмите кнопку ввода повторно, чтобы изменить уровень защиты. Нажмите кнопку ввода еще раз, появится всплывающее меню. При помощи клавиш прокрутки введите пароль нового уровня защиты. Нажмите клавишу ввода, чтобы подтвердить изменение.

## Пароль пользователя

При активированной опции пароля неуполномоченные лица не могут изменять какие-либо настройки.

- С помощью клавиш прокрутки переместите курсор на значок Пароль.
- Нажмите клавишу Ввод.
- Чтобы изменить настройки, при помощи клавиш прокрутки выберите кнопку Изменить и нажмите клавишу Ввод. Затем введите новый пароль.

## 4.16 Программируемые уставки

### Описание

Устройства регулировки и защитное оборудование имеют заводскую регулировку, обеспечивающую оптимальные рабочие характеристики генератора. Не требуется регулировка.

## 5 Руководство по эксплуатации

### 5.1 Работа

#### Процедура запуска



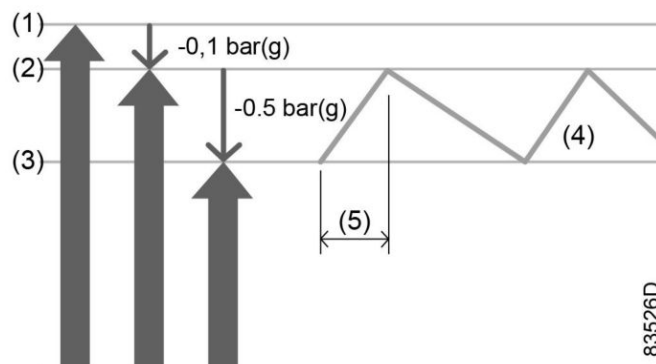
Для того чтобы удалить загрязняющие частицы, новое кислородное оборудование или трубопроводные системы следует продуть перед запуском не содержащим масла воздухом (например, взятым после колонны с активированным углем) или азотом.

Чтобы обеспечить правильный запуск генератора кислорода, необходимо выполнить следующие действия:

Пункт	Описание
1	Перед запуском установки убедитесь, что впускной шаровой клапан перед генератором и выпускной шаровой клапан (BA05) после генератора закрыты.
2	Убедитесь, что пробоотборная линия (SL01), идущая от буферного кислородного бака, подключена к датчику кислорода (GA01) и датчику давления кислорода (PT01).
3	Установите дополнительный датчик PDP (PDP01) на входе и/или расходомер кислорода (FI01) на выходе, если это необходимо
4	Включите рефрижераторный осушитель за 10 минут до включения генератора кислорода (при наличии).
5	Запустите компрессор и убедитесь, что давление в воздушном резервуаре растет и достигает требуемого значения (например, 7 бар (изб.) (101 фунт./кв. дюйм (изб.))).
6	Медленно откройте шаровой клапан на входе генератора. Отрегулируйте рабочее давление генератора максимум до 6 бар (изб.) (87 фунтов/кв.дюйм (изб.)) при помощи регулятора давления на входе (RV01). Потяните за рукоятку регулятора давления, чтобы разблокировать механизм. Если давление в воздушном резервуаре превышает 10 бар (изб.) (145 фунтов/кв.дюйм (изб.)), воспользуйтесь регулятором давления для подачи управляющего воздуха в пневматические клапаны (отрегулируйте давление в пределах 4,2 бар (изб.) - 8 бар (изб.) (60 фунтов/кв.дюйм (изб.) - 116 фунтов/кв. дюйм (изб.))).
7	Включите генератор нажатием кнопки Start (Пуск) (14) на панели управления. Генератор запустится и включит колонны в соответствии с запрограммированными настройками времени.
8	Дайте генератору поработать с закрытым выпускным шаровым клапаном (BA05) в течение 15 минут, после чего переходите к следующему пункту.
9	Частично откройте выпускной шаровой клапан (BA05) генератора, ведущий к буферному кислородному баку (TK04), на 1/4 от полностью открытого положения. Убедитесь в том, что давление в воздушном резервуаре медленно поднимается до 4 бар (изб.) (58 фунтов/кв.дюйм (изб.)). Для этого потребуется не менее 20 минут. Держите шаровые клапаны, ведущие к магистрали заказчика (BA08 и BA10), закрытыми. При этом следите за чистотой кислорода (GA01) на дисплее генератора. Чистота кислорода должна возрастать. Если чистота кислорода остается на уровне 80%, значит выпускной шаровой клапан (BA05) был открыт слишком слабо или слишком сильно.

Пункт	Описание
10	Откройте шаровой клапан (BA09) возвратной линии кислорода (SL01), ведущий к датчику кислорода (GA01). Откройте регулятор давления (RV03), обеспечив подачу к датчику кислорода (GA01), и установите максимальное значение давления на уровне 0,4 бар (изб.) (6 фунтов/кв. дюйм (изб.)). Поток через датчик кислорода подается при помощи форсунки (FR01), расположенной после регулятора давления (RV03), и ограничен значением 600 мл/мин (36,61 дюйма <sup>3</sup> /мин).
11	Когда давление в кислородном резервуаре достигнет 5 бар (изб.) и чистота кислорода будет на уровне 75% или выше, постепенно откройте шаровой клапан (BA05) до полностью открытого положения. Давление в кислородном резервуаре будет расти до уровня в пределах 4 - 5 бар (изб.) (58 - 72,5 фунта/кв.дюйм (изб.)).
12	Отрегулируйте расход воздуха на выпуске при помощи шарового клапана (BA10) или, для более точной регулировки, при помощи ручного клапана (FC01), обеспечив 2/3 номинального расхода, требуемого для получения заданной чистоты. Убедитесь, что давление кислорода (PT01) остается в пределах 4 - 5 бар (изб.). Рекомендуется установить расходомер с дисплеем после регулятора давления (RV04). Ниже приведены некоторые типовые показания для данного этапа: <ul style="list-style-type: none"> <li>• Давление - резервуар генератора А (PI02) и резервуар В (PI03): 4,8 – 5 бар (изб.) (70-72,5 фунта/кв.дюйм (изб.)) по окончании этапа производства (до выравнивания)</li> <li>• Давление выравнивания (PI02 и PI03): 2 бар (изб.) (29 фунтов/кв.дюйм (изб.))</li> <li>• Давление на входе по показанию регулятора давления на входе (RV01): <ul style="list-style-type: none"> <li>• В начале полуцикла: 5,1 бар (изб.) (74 фунта/кв.дюйм (изб.))</li> <li>• В конце полуцикла: 5,6 бар (изб.) (81 фунт/кв.дюйм (изб.))</li> </ul> </li> </ul> В зависимости от размера кислородного резервуара на достижение заданной чистоты может уйти от 1 до 2 часов (95%). В ожидании завершения процесса очистки азота до требуемого уровня выполните следующие действия.
13	Установите время и дату в меню уставок (Общие уставки, Время: см. <a href="#">Изменение уставок</a> ). Формат: дд/мм/гггг чч:мм:сс
14	В меню уставок защиты (см <a href="#">Меню уставок защиты</a> ) задайте уровни вывода предупреждений и останова в соответствии с техническими требованиями заказчика.

Пункт	Описание
15	<p>В меню Настройки (уставки генератора, регулировки: <a href="#">Изменение уставок</a>), задайте значения давления в Режиме ожидания: Также см. рисунок ниже:</p> <ul style="list-style-type: none"> <li>• <b>Давление останова:</b> при данном давлении в кислородном баке генератор перейдет в режим ожидания для экономии электроэнергии. Чтобы установить данное давление, закройте выпускной шаровой клапан ВА08 и ВА10, чтобы прекратить расход кислорода. Позвольте генератору заполнить резервуар в течение 10 минут, пока давление не перестанет увеличиваться. Зафиксируйте это значение давления.</li> <li>• Установите настройку Давление останова на 0,1 бар (изб.) (1,5 фунта/кв. дюйм (изб.)) ниже максимального давления, достигнутого на предыдущем этапе (без расхода на выпуске). (Например, если максимальное давление составляет 5,4 бар (изб.) (78,3 фунта/кв. дюйм (изб.)), установите значение Давление останова на 5,3 бар (изб.) (77,8 фунта/кв. дюйм (изб.)).</li> <li>• <b>Давление пуска:</b> при данном давлении в кислородном баке будет произведен перезапуск генератора из режима ожидания. Установите это давление на 0,5 бар (7 фунтов/кв. дюйм) ниже уровня Давления останова (напр., если уровень Давления останова составляет 5,3 бар (изб.) (76,9 фунта/кв. дюйм (изб.)), установите Давление пуска на уровне 4,8 бар (изб.) (70 фунтов/кв. дюйм (изб.)).</li> </ul> <p>Примечание. Если разница между значениями Давление пуска и давления Давление останова небольшая, генератор успеет выполнить всего пару переключений перед тем, как снова перейти в режим ожидания. Это приводит к снижению чистоты продукта. Если разница между значениями Давление пуска и Давление останова слишком большая, происходит сильное падение давления в буферном баке, которое приводит к тому, что генератор быстрее подаст кислород (менее чистый) в кислородный резервуар (ТК04). Это также снижает уровень чистоты кислорода.</p>
16	Установите значение Предупреждение о низком давлении на уровне не менее 4 бар (изб.) (58 фунтов/кв. дюйм (изб.)) в меню Защитные уставки.
17	Как только будет достигнута требуемая чистота кислорода и уровни Давления останова и Давления пуска будут верны, переведите генератор в <b>Автоматический</b> режим работы (см. <a href="#">Выбор режима работы</a> ).
18	<p>Закройте шаровой клапан (ВА10) и убедитесь в том, что генератор переходит в режим ожидания. Регулярно выполняйте проверку чистоты кислорода и дождитесь стабилизации уровня чистоты.</p> <p>Если генератор кислорода не достиг уровня Давления останова, увеличьте немного давление на входе вращением регулятора давления на входе (RV01). Увеличьте давление с шагом в 0,1 бар (1,5 фунта/кв.дюйм) и дайте достаточно времени на стабилизацию.</p>
19	Откройте шаровой клапан (ВА10) до номинального потребления. При таком расходе кислорода генератор будет работать непрерывно без перехода в режим ожидания. Убедитесь, что чистота кислорода соответствует заданному уровню.
20	Закройте шаровой клапан (ВА10). Теперь генератор полностью отрегулирован и готов к работе в автоматическом режиме.
21	Плавно откройте шаровой клапан (ВА08), ведущий к линии подачи кислорода, поддерживая давление в кислородном резервуаре. При сильном падении давления в кислородном резервуаре чистота может снизиться.



Уставки для уровней Давления останова и Давления пуска

#### Условные обозначения

(1)	Максимальное давление в кислородном резервуаре (напр., 5,4 бар (изб.))
(2)	Уровень Давления останова для кислорода (напр., 5,3 бар (изб.))
(3)	Уровень Давления пуска для кислорода (напр., 4,8 бар (изб.))
(4)	Давление в кислородном резервуаре
(5)	Не менее 5 полуциклов

#### Режим работы: автоматический

В **Автоматическом** режиме, когда в сосуде высокого давления достигнуто данное значение, генератор переходит в режим ожидания. Генератор возобновляет работу, когда давление в сосуде опускается ниже минимального давления холостого хода (давление запуска).

#### Режим управления: ручной

В **Ручном** режиме генератор работает непрерывно вне зависимости от потребления. Он работает постоянно, не переходя в режим ожидания.

#### Предупреждающий сигнал с автоматическим остановом: минимальная чистота

Если значение чистоты опускается ниже установленного минимального значения чистоты, генератор отключается.

Ограничение для данной сигнализации выставляется в соответствии с требованиями заказчика (см. [Изменение уставок](#)).

#### Процедура запуска после останова по Предупреждающему сигналу: низкое давление кислорода

Чтобы запустить систему после данного останова, выполните шаги 9-22 (см. [Меню уставок защиты](#)).

#### Процедура останова

При необходимости останова генератора выполните следующую процедуру:

Пункт	Описание
1	Закройте шаровой клапан (BA05) на выходе генератора. При необходимости также перекройте выходящий поток из буферного кислородного бака (BA08) (это позволит выполнить более быстрый перезапуск).
2	Нажмите кнопку останова на панели управления. Генератор закончит цикл.
3	Дождитесь, когда генератор завершит запрограммированный цикл и остановится. В конце цикла генератор выравнивает давление в обоих резервуарах и отключится

#### Примечание:

Кислород будет продолжать поступать из буферного кислородного бака (TK04) на датчик кислорода (GA01) через возвратную линию (SL01). Если этого не требуется, закройте шаровой клапан (BA09) датчика кислорода (или закройте регулятор давления, ведущий к датчику кислорода (RV03), если шаровой клапан отсутствует).

Если установлен дополнительный датчик PDP (PDP01), шаровой клапан (BA04), ведущий к этому датчику, также необходимо закрыть.

#### Процедура повторного запуска

При необходимости перезапуска генератора после останова выполните следующую процедуру:

Пункт	Описание
1	Снимите заглушку кислородного датчика (если она имеется).
2	Откройте шаровой клапан (BA09) перед кислородным датчиком (GA01) (или откройте регулятор давления (RV03) перед кислородным датчиком и установите его в положение максимального давления 0,35 бар (изб.) (5 фунтов/кв. дюйм (изб.)).
3	Откройте шаровой клапан (BA04) перед дополнительным датчиком росы под давлением при его наличии.
4	Убедитесь, что рефрижераторный осушитель и компрессор включены, а воздушный ресивер находится под давлением.
5	Установите Автоматический режим работы. Будет выполнен перезапуск генератора кислорода.
6	Медленно откройте шаровой клапан (BA05) на выходе генератора. Дайте буферному баку заправиться в течение приблизительно 20 минут и проверьте, чтобы чистота кислорода была выше 80%.

#### Изменение чистоты

Номинальный расход для кислородного генератора указан для чистоты на выходе в 90%. Если вы хотите повысить чистоту, расход на выходе необходимо уменьшить. Значения расхода на выходе и соответствующие им уровни чистоты кислорода приведены в технических характеристиках. В качестве общего указания можно применять следующее правило:

Чистота O <sub>2</sub>	Расход на выходе (в процентах от номинального расхода)
90%	100 %
93 %	90%
95%	80 %

Настройки (давление пуска и перезапуска) автоматического режима не требуют изменения.

## 5.2 Проверка показаний экрана

Регулярно проверяйте показания и сообщения на экране. Обычно на экране отображается давление и чистота на выходе генератора, рабочее давление мембраны и температура генератора на входе, а также сокращения для функций клавиш, расположенных под экраном.

Обязательно проверяйте показания на экране и устраняйте неисправности, если светодиод сигнализации светится или мигает, см. раздел [Используемые значки](#).

## 5.3 Вывод из эксплуатации

### Процедура

Пункт	Действие
1	Остановите генератор и закройте воздушный впускной и кислородный выпускной клапан. Закройте все соединения для отбора воздуха, подключенные к системе отбора проб анализатора кислорода.
2	Отключите подачу напряжения и отсоедините генератор от питающих сетей.
3	Отключите часть воздушной сети, соединенную с клапаном выпуска кислорода, и сбросьте давление.
4	Слейте конденсат из контура конденсата и отсоедините трубопровод дренажа конденсата от контура дренажа конденсата.



В связи с тем, что процесс очистки адсорбента в молекулярных ситах очень медленный, с течением времени в резервуарах с адсорбентом может подняться давление. Такое чрезмерное давление предотвратит нежелательную адсорбцию влажного воздуха из атмосферы.



## 6 Техническое обслуживание

### 6.1 Общие рекомендации и правила техники безопасности

#### Безопасность

Перед проведением каких-либо работ по техническому обслуживанию или наладке необходимо прочитать приведенные ниже рекомендации и меры по обеспечению безопасности и действовать соответствующим образом.



- Закройте выпускной клапан генератора и впускной воздушный клапан и дождитесь, когда рабочее давление установки опустится до 0 бар.
- Выключите генератор.



Удаление молекул кислорода из "молекулярного сита" MS занимает много времени. Это может привести к повышению давления в резервуарах генератора даже после сброса давления.  
Перед началом обслуживания убедитесь, что избыточное давление в генераторе отсутствует, и выполните тщательную продувку воздухом, чтобы удалить весь воздух до обслуживания или осмотра.  
В обязательном порядке удалите кислород во внешнюю атмосферу.  
Из-за опасности возникновения пожара курение и использование открытого огня вблизи генератора кислорода запрещены.  
Старайтесь не закрывать клапаны слишком быстро, так как скорость газов в кислородной магистрали может стать слишком высокой, что ведет к созданию опасной ситуации.

#### Гарантия - Ответственность изготовителя

Используйте только детали, утвержденные к применению предприятием-изготовителем. Действие «Гарантийных обязательств» или «Ответственности производителя за качество за продукцию» не распространяется на любые повреждения или неправильную работу, вызванные использованием неутвержденных узлов или деталей.

#### Комплекты для сервисного обслуживания

Ремонтные комплекты для проведения ремонта и профилактического обслуживания представлены в широком ассортименте. Поставляются ремонтные комплекты, содержащие в себе все необходимое для проведения работ по обслуживанию оборудования и позволяющие получить преимущества, связанные с использованием узлов и оригинальных запасных частей, и экономно расходовать средства на техническое обслуживание.

Свяжитесь с поставщиком.

#### Контракты на сервисное обслуживание

Ваш поставщик предлагает несколько типов договоров на сервисное обслуживание, освобождающих вас от всех работ по профилактическому техническому обслуживанию. Свяжитесь с поставщиком.

## 6.2 График технического обслуживания

Чтобы обеспечить стабильную производительность генератора и снизить риск возникновения неисправностей, следует строго придерживаться рекомендуемого графика технического обслуживания.

На основном экране отображается количество часов до следующего технического обслуживания. Это счетчик часов с началом обратного отсчета от 4000 часов. Для получения более подробной информации см. [Сервисное меню](#).

В таблице ниже приведены рекомендации по частоте проведения технического обслуживания, выраженные в часах работы генератора:

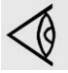


### Программируемые работы по сервисному обслуживанию

Частота	СЕРВИС ПЛАН	Вид работ
Ежедневно		Проверьте наличие информации о чистоте, аварийных сигналов и сервисных сообщений регулятора
Через каждые 4000 часов работы или ежегодно (1)	A	<ul style="list-style-type: none"> <li>Проверьте исправность проводки и соединений, затяните соединения при необходимости</li> <li>Проверьте отсутствие утечек воздуха</li> <li>Замените картриджи впускного и выпускного фильтров</li> <li>Замените активированный уголь в фильтре</li> </ul>
Через каждые 8000 часов работы или ежегодно (1)	B	<ul style="list-style-type: none"> <li>Сервисный план A</li> <li>Замените пневматический клапан(ы) SV05. Используйте только одобренную для кислорода консистентную смазку.</li> <li>Очистите фильтр электрического шкафа</li> </ul>
Через каждые 16000 часов работы или каждые два года (1)	C	<ul style="list-style-type: none"> <li>Сервисный план B</li> <li>Замените пневматические клапаны SV01 - SV04</li> </ul>
Каждые 5 лет	D	Замените кислородный датчик

(1) - в зависимости от того, что наступит раньше.

По завершении работ по техническому обслуживанию необходимо сбросить счетчик периодичности обслуживания. Обратитесь к своему поставщику.

Все запасные части, необходимые для планового технического обслуживания, входят в специальные сервисные комплекты. Артикулы сервисного комплекта по каталогу можно найти в списке запасных частей для генераторов кислорода.

	<p>Принцип работы кислородного анализатора обуславливает наличие в нем остаточного количества свинца. Утилизировать этот свинец следует в соответствии с действующими нормами природоохранного законодательства.</p> <p>Использованные "молекулярные сита" (MS) также необходимо утилизировать в соответствии с действующими нормами природоохранного законодательства.</p> <p>Надлежащее и своевременное обслуживание играет важную роль в обеспечении длительного срока службы слоя молекулярного сита (MS). Производитель не несет ответственности за неправильную работу генератора, если техническое обслуживание выполнялось не в соответствии с приведенными рекомендациями. В этом отношении регулярность обслуживания оборудования, расположенного перед генератором кислорода, включая компрессор и комплект фильтров, но не ограничиваясь ими, играет крайне важную роль. Инструкции по проведению технического обслуживания вы найдете в инструкции по эксплуатации соответствующего оборудования.</p>
	<p>При выполнении технического обслуживания пневматических клапанов, находящихся в контакте с кислородом, примите меры, чтобы эти клапаны были смазаны одобренными для кислорода консистентной смазкой (например, Paraliqu_GTE_703) или смазочными материалами. Запрещается использовать обыкновенную смазку, смазочные материалы и масла, поскольку они способны к самовозгоранию и даже взрыву при контакте с кислородом.</p>
	<p>Для исключения контакта масла с кислородом огромное значение имеет техническое обслуживание колонны с активированным углем!</p>

## 6.3 Утилизация отработавших материалов

Использованные фильтры или любой другой отработавший материал (например, адсорбенты, смазочные материалы, чистящая ветошь, детали оборудования и т.д.) должны быть утилизированы безопасным для окружающей среды способом в соответствии с местными рекомендациями и законодательством об охране окружающей среды.

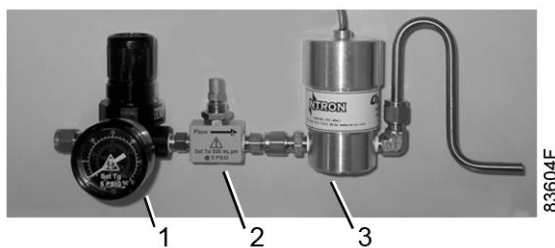
## 7 Регулировка и обслуживание

### 7.1 Калибровка датчика кислорода

#### Общая информация

Датчик циркониевого типа не требует периодической калибровки, так как выходной сигнал и отклонение гарантированно устойчивы в течение 5-летнего срока службы датчика. Для подтверждения рекомендуется проверять калибровку один раз в год в соответствии с описанной ниже процедурой.

Интервалы технического обслуживания	СЕРВИС
Каждый год	Проверка калибровки в соответствии с данной инструкцией
При замене (каждые 5 лет)	Замените датчик (см. раздел <a href="#">Замена датчика</a> ) и выполните калибровку датчика.

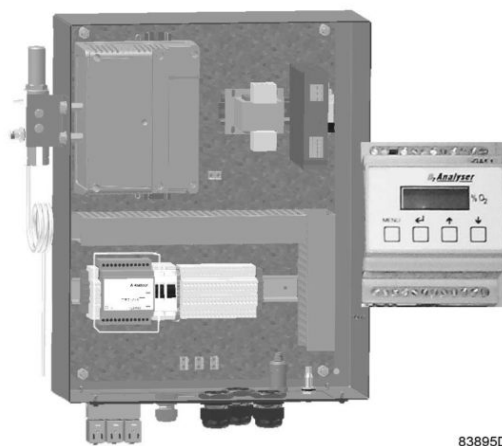


Типовая схема отбора проб с применением циркониевого датчика

1	Регулятор давления (отрегулирован на 0,35 бар (5 фунтов/кв. дюйм (изб.)))
2	Дроссель (отрегулирован на расход 600 мл/мин при давлении 0,35 бар (5 фунтов/кв.дюйм (изб.)))
3	Циркониевый датчик

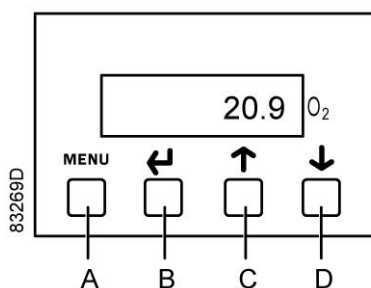
#### Местоположение кислородного анализатора

Кислородный анализатор расположен в электрическом шкафу:



83895D

Расположение и описание кислородного анализатора



Дисплей кислородного анализатора

Клавишная панель имеет следующие функции:

Кнопка	Функция
A	Открыть/Закрыть <b>Меню</b>
B	Кнопка Ввод
C	Кнопка Далее (увеличение)
D	Кнопка Назад (уменьшение)

Диапазон датчика:

Тип датчика	Диапазон измерения кислорода	Концентрация O <sub>2</sub> в газе для проверки калибровки	Концентрация O <sub>2</sub> в калибровочном газе
Кислородный генератор с датчиком содержания в процентах	0-96 %	95%	95%

## Проверка калибровки

1. Переведите генератор в **Ручной режим** (Рабочий режим).
2. Закройте шаровой клапан (BA09) (пробоотборной) линии измерения чистоты.

3. Подайте на датчик газ для проверки калибровки (см. таблицу выше) с расходом 600 мл/мин при давлении 0,35 бар (изб.) (5 фунтов/кв. дюйм (изб.)). (Игольчатый клапан настраивается на данный расход при давлении в 0,35 бар). Дождитесь срабатывания датчика (около 15 мин). Если показания датчика не изменяются в течение 5 минут, значение концентрации кислорода стабильно.

**Примечание:**

*Концентрация в газе для проверки калибровки может колебаться в зависимости от назначения. Значения в таблице являются ориентировочными.*

4. Убедитесь в том, что значение, выведенное на дисплей, соответствует значению, указанному в акте на калибровочный газ. Если значение соответствует, перейдите к пункту 5 данной процедуры. Если нет, выполните полную повторную калибровку датчика в порядке, описанном в следующей теме.
5. Отключите подачу газа для проверки калибровки и подключите обратно возвратную линию к регулятору давления.
6. Откройте шаровой клапан линии измерения чистоты (ВА09).
7. Переключите генератор в **Автоматический** режим.

### Калибровка: электронный ноль

1. Выключите генератор (на генераторе отображается **ВЫКЛ.**).
2. Закройте шаровой клапан (ВА09) (пробоотборной) линии измерения чистоты.
3. Отсоедините датчик от:
  - клеммам 1 и 2 анализатора с показаниями в %.
  - клеммам 4 и 5 анализатора с показаниями в частях на миллион.
4. Нажмите кнопки Далее (C) и Назад (D) одновременно; нажмите кнопку МЕНЮ (A). На экране появится **E:1**.
5. При помощи кнопок Далее (C) и Назад (D) выберите пункт меню: **E:15**.
6. Нажмите Ввод (B).
7. Нажмите Ввод (B), чтобы обнулить датчик. В качестве подтверждения обнуления датчика на дисплее появится "----".
8. Нажмите кнопку Меню (A), чтобы закрыть меню.
9. Подключите датчик к:
  - клеммам 1 и 2 анализатора с показаниями в %.
  - клеммам 4 и 5 анализатора с показаниями в частях на миллион.
10. Откройте шаровой клапан линии измерения чистоты.
11. Перезапустите генератор.
12. Откройте выпускной шаровой клапан.

### Калибровка: калибровочный газ

1. Закройте выпускной клапан (ВА08) после буферного бака.
2. Выключите генератор (на генераторе отображается **ВЫКЛ.**).
3. Закройте шаровой клапан (ВА09) (пробоотборной) линии измерения чистоты.
4. Подайте на датчик газ для проверки калибровки (см. таблицу выше) с расходом 600 мл/мин при давлении 0,35 бар (изб.) (5 фунтов/кв. дюйм (изб.)). (Игольчатый клапан настраивается на данный расход при давлении в 0,35 бар). Дождитесь срабатывания датчика (около 15 мин). Если показания датчика не изменяются в течение 5 минут, значение концентрации кислорода стабильно.
5. Нажмите кнопку Меню (A), чтобы открыть меню.
6. При помощи кнопок Далее (C) и Назад (D) выберите пункт меню **E:1**
7. Нажмите Ввод (B).
8. При помощи кнопок Далее (кнопка увеличения C) и Назад (кнопка уменьшения D) установите показание, соответствующее уровню калибровочного газа (100 частей на миллион, 20,9% или 95%).

9. Нажмите Ввод (B), чтобы отрегулировать датчик. В качестве подтверждения регулировки датчика на дисплее появится "— — — —".

**Примечание:**

- При нажатии кнопки меню (A) вместо кнопки Ввод (B) произойдет выход из функции регулировки без проведения калибровки.
- Дождитесь, пока показание не станет стабильным. Если этого не произойдет, нажмите Ввод (B), чтобы отрегулировать датчик.

10. Нажмите кнопку Меню (A) для подтверждения и закройте меню.

**Примечание:**

При нажатии кнопки меню (A) во время выхода из меню на дисплее будет отображаться настройка датчика (в процентном значении). Следует помнить, что процентное значение соответствует начальному значению калибровки, установленному через раздел **Новые данные от датчика** в меню **E:14**.

11. Отключите подачу газа для проверки калибровки и подключите обратно возвратную линию к регулятору давления.
12. Откройте шаровой клапан линии измерения чистоты.
13. Переключите генератор в **Автоматический** режим.
14. Откройте выпускной шаровой клапан.

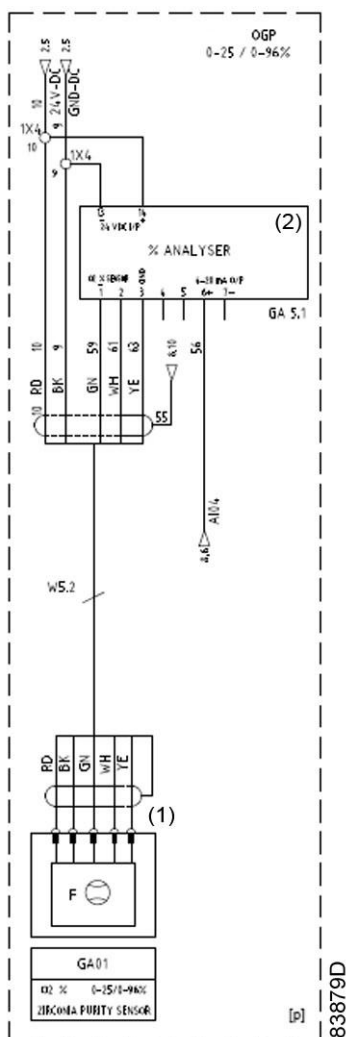
## 7.2 Замена датчика O<sub>2</sub>

### Общая информация



Утилизацию кислородных датчиков необходимо осуществлять в соответствии с действующими нормами.


## Электрические соединения



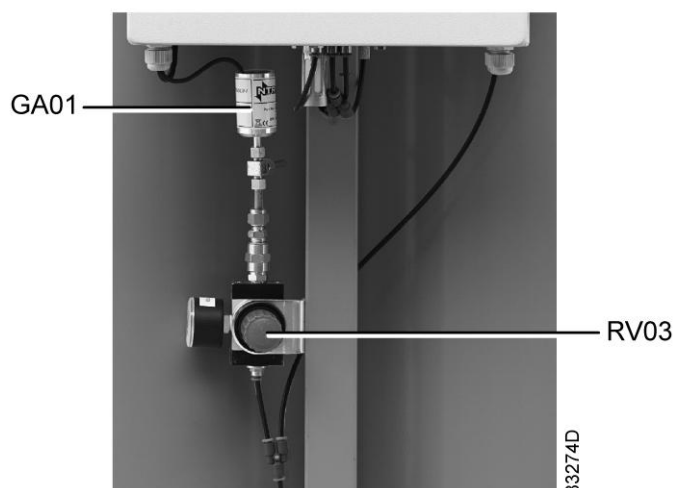
Монтажная схема для датчиков измерения в процентах (циркониевые датчики)

1	К датчику кислорода
2	Кислородный анализатор

## Процедура замены кислородного анализатора

	Кислородный датчик циркониевого типа и кислородный анализатор должны заменяться в паре.
---	---





Датчик % кислорода системы отбора проб

GA01	Кислородный датчик циркониевого типа
RV03	Регулятор давления кислородного датчика должен быть настроен на максимальное значение в 0,35 бар (изб.) (5 фунтов/кв. дюйм (изб.))

1. Отключите выходной поток после буферного бака. (BA08)
2. Закройте шаровой клапан (BA09) линии измерения чистоты.
3. Выключите генератор (на генераторе отображается **ВЫКЛ.**).
4. Отключите напряжение.
5. Откройте электрический шкаф:
  - Отсоедините проводку датчика кислорода от кислородного анализатора.
  - Отсоедините проводку кислородного анализатора.
6. Снимите датчик кислорода и кислородный анализатор с системы отбора проб.
7. Установите новый датчик кислорода и анализатор, подключите их к блоку управления (см. электрическую схему).
8. Включите питание и запустите генератор.
9. Откройте шаровой клапан линии измерения чистоты (BA09).
10. Отключите выходной поток после буферного бака. (BA08)

## 7.3 Настройка датчика расхода

### Введение

Датчик расхода (FI01) является дополнительным и может быть заказан в случае необходимости измерения расхода на выходе; он измеряет потребляемый расход. Датчик расхода устанавливается после буферного бака (TK04), за регулятором давления (RV04).

В зависимости от модели доступны два типа датчиков расхода:

- CS VA420
- Endress+Hauser 65F15

## Обзор моделей и датчиков расхода

В таблице, приведенной ниже, рассматривается использование датчиков расхода в сочетании с различными моделями

Модель	
PPOG-1	CS VA420
PPOG-1.5	CS VA420
PPOG-2	CS VA420
PPOG-3	CS VA420
PPOG-4	CS VA420
PPOG-5	CS VA420
PPOG-6	CS VA420
PPOG-8	CS VA420
PPOG-11	CS VA420
PPOG-12	CS VA420
PPOG-14	CS VA420
PPOG-17	CS VA420
PPOG-20	CS VA420
PPOG-26	CS VA420
PPOG-33	CS VA420
PPOG-39	E+H 65F15
PPOG-50	E+H 65F15
PPOG-63	E+H 65F15
PPOG-93	E+H 65F15
PPOG-120	E+H 65F15

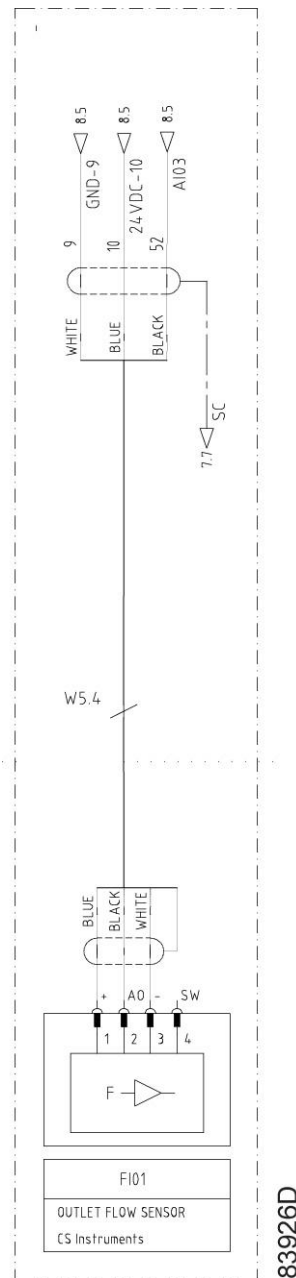
## Установка

### Механические компоненты

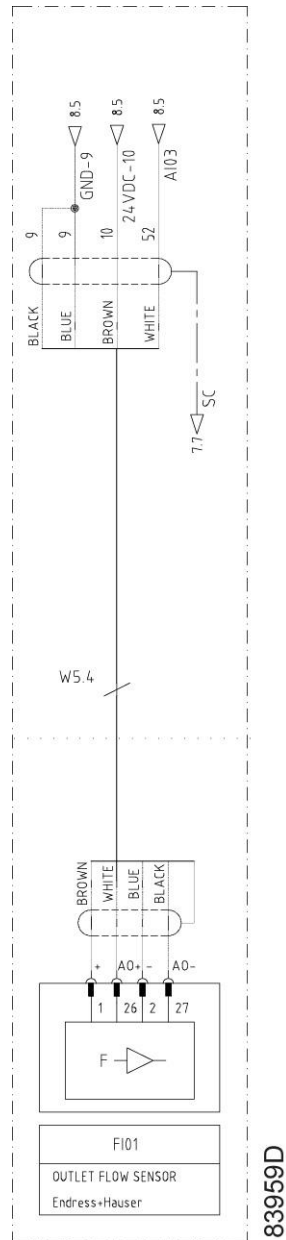
См. раздел ["Рекомендации по установке и монтажу"](#).

### Электрические компоненты

Рисунок ниже демонстрирует электрическую схему подключения датчика расхода.



Электрическая схема подключения датчика расхода CS VA420 - PPOG-1-33 (9827 2664 00)



Электрическая схема подключения датчика расхода Endress+Hauser - PPOG-39-120 (9827 2664 00)

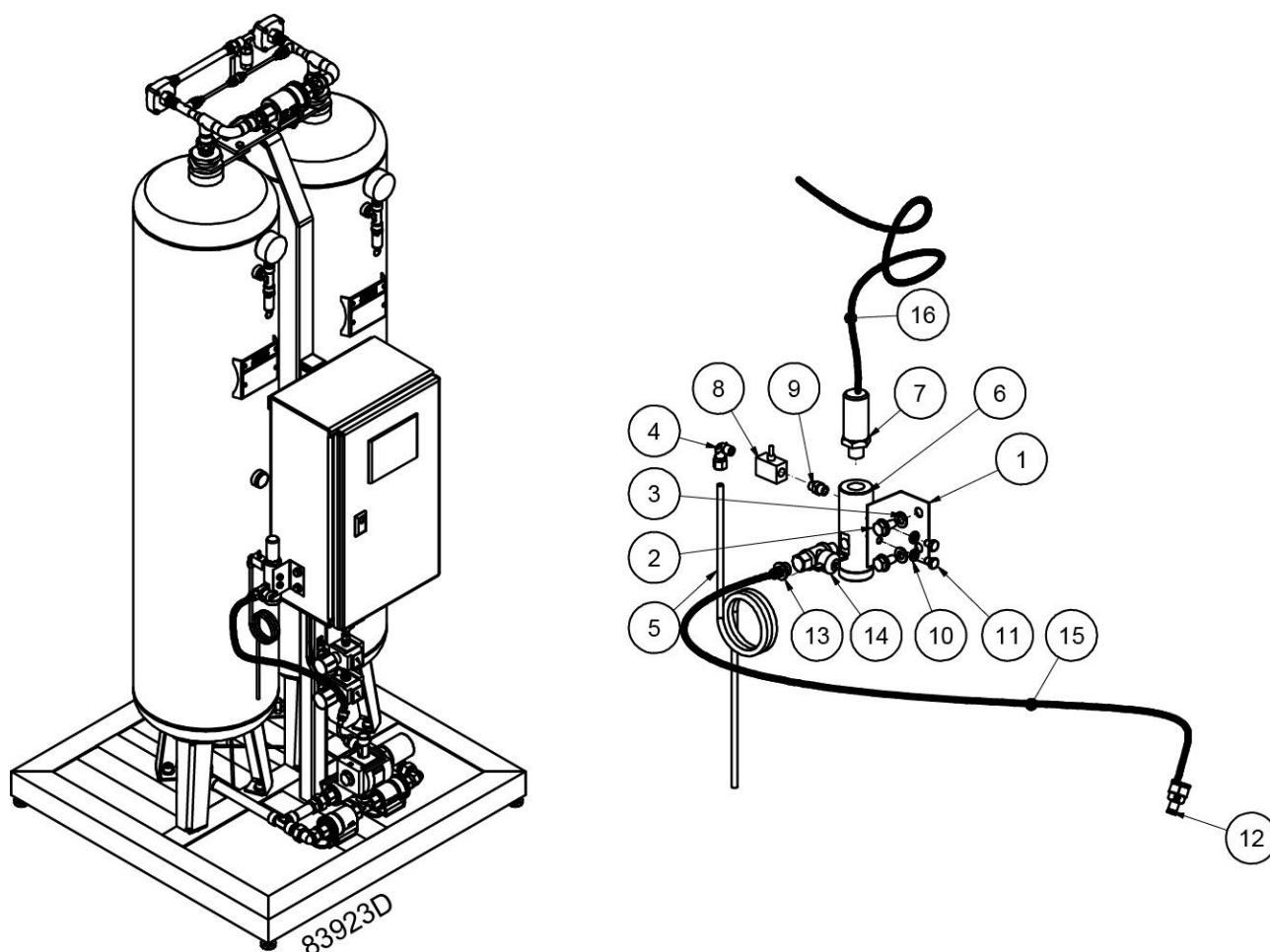
## 8 Дополнительное оборудование

### 8.1 Точка росы под давлением на входе

Датчик точки росы под давлением на входе (PDP01) можно использовать как дополнительное средство измерения, чтобы обеспечить защиту генератора от воздействия высоких значений точки росы на входе. Материал, из которого изготовлены "молекулярные сита", поглощающие азот, может начать работать хуже или получить повреждения в результате воздействия поступающего воздуха с высокой концентрацией водяных паров. В большинстве случаев точка росы под давлением на входе должна быть не выше  $+3\text{ }^{\circ}\text{C}$ .

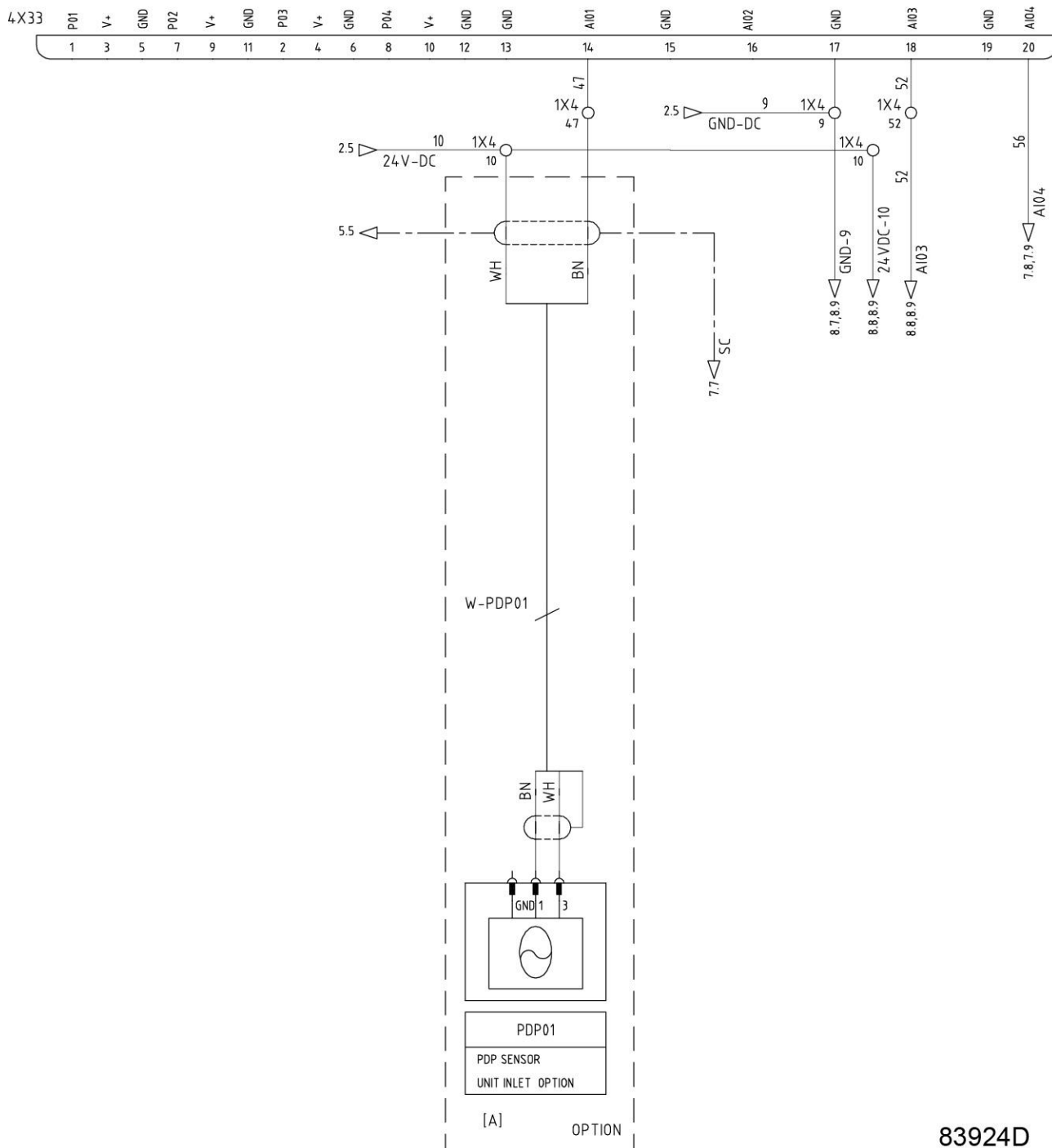
Данный дополнительный датчик отслеживает точку росы под давлением на входе и генерирует аварийное сообщение в случае, если точка росы превысит  $+5\text{ }^{\circ}\text{C}$ . При превышении точки росы значения  $+8\text{ }^{\circ}\text{C}$  генератор отключается во избежание необратимого повреждения "молекулярных сит". Настроить уровни вывода сообщений и аварийных сигналов можно на экране <User Settings>.

Обратитесь к вашему поставщику за дополнительной информацией.



Установка механической части датчика PDP

Обозначение	Описание
1	Крепление
2	Винт
3	Шайба
4	Коленчатый патрубок
5	Труба
6	Корпус
7	Датчик
8	Клапан
9	Ниппель
10	Шайба
11	Болт
12	Крепежная деталь
13	Крепежная деталь
14	Шаровой клапан
15	Пластмассовая труба
16	Кабель датчика



Электрическая схема соединения датчика PDP

## 9 Поиск и устранение неисправностей

### Предупреждение о низком давлении

Предупреждение срабатывает при чрезмерном потреблении кислорода в системе. Давление в кислородном резервуаре (ТК01) падает ниже значения, указанного в качестве уставки срабатывания предупреждения о низком давлении.

Для устранения условий, которые привели к срабатыванию сигнализации, следует снизить расход кислорода, поступающий к оборудованию-потребителю, чтобы обеспечить возможность повышения давления в баке кислорода выше минимального допустимого уровня.

Убедитесь, что возвратная линия (SL01), идущая от бака кислорода (ТК04), подключена к датчику давления кислорода (PT01), а шаровой клапан (BA09) открыт.

### Предупреждение о низкой чистоте

При повышении концентрации кислорода в кислородном резервуаре (ТК04) выше уровня предупреждения срабатывает сигнализация. Кислородный генератор будет продолжать производство кислорода.

Возможные причины снижения чистоты:

- Убедитесь, что возвратная линия (SL01), идущая от кислородного резервуара (ТК04), подключена к датчику давления кислорода (PT01), а шаровые клапаны открыты.
- Изменение условий работы, в частности, снижение давления воздуха на входе генератора или снижение температуры окружающей среды.
- Ненадлежащее качество сжатого воздуха, подаваемого в компрессор (наличие масла и/или конденсата приводит к повреждению адсорбента).
- Неисправность кислородного анализатора. Проверьте показания датчика кислорода (GA01), используя окружающий воздух или эталонный газ.
- Генератор переходит в режим ожидания слишком часто. Проверьте, какое время требуется для достижения уровня Давления останова, и отрегулируйте его при необходимости. Если уровень Давления останова достигается слишком быстро, генератор не успевает обеспечивать требуемую чистоту кислорода. Увеличьте уровень Давления останова, если это необходимо.
- Генератор переходит в режим ожидания: проверьте уровень Давления пуска и отрегулируйте его при необходимости. Слишком низкий уровень Давления пуска может отрицательно влиять на чистоту. Увеличьте уровень Давления пуска, если это необходимо.

Если сигнализация не прекращается, обратитесь за технической поддержкой к своему поставщику.

### Отключение из-за низкой чистоты

Аварийный останов срабатывает только при работе в **Автоматическом** режиме.

При повышении концентрации кислорода в баке кислорода выше уровня предупреждения срабатывает сигнализация отключения из-за низкого уровня чистоты. Генератор кислорода немедленно отключится.

Подтвердите получение предупреждения в соответствии с инструкцией по эксплуатации.

Для повторного запуска генератора выполните пункты 5 - 14 процедуры запуска. Возможные причины снижения чистоты:

- Убедитесь, что возвратная линия, идущая от кислородного резервуара (ТК04), подключена к датчику давления кислорода (PT01), а шаровой клапан (BA09) открыт.



- Изменение условий работы, в частности, снижение давления воздуха на входе генератора или снижение температуры окружающей среды.
- Ненадлежащее качество сжатого воздуха, подаваемого в компрессор (наличие масла и/или конденсата приводит к повреждению адсорбента).
- Неисправность кислородного анализатора. Проверьте показания датчика кислорода (GA01), используя окружающий воздух или эталонный газ.
- Генератор переходит в режим ожидания слишком часто. Проверьте, какое время требуется для достижения уровня Давления останова, и отрегулируйте его при необходимости. Если уровень Давления останова достигается слишком быстро, генератор не успевает обеспечивать требуемую чистоту кислорода. Увеличьте уровень Давления останова, если это необходимо.
- Генератор переходит в режим ожидания: проверьте уровень Давления пуска и отрегулируйте его при необходимости. Слишком низкий уровень Давления пуска может отрицательно влиять на чистоту. Увеличьте уровень Давления пуска, если это необходимо.

Если сигнализация не прекращается, обратитесь за технической поддержкой к своему поставщику.

### **Предупреждение о высоком значении расхода**

При наличии расходомера (FI01) аварийный сигнал предупреждения о высоком значении расхода срабатывает каждый раз, когда потребление кислорода превышает значение, заданное на экране параметров. В сущности, это дополнительное предупреждение, позволяющее предотвратить подачу кислорода с примесями, которая часто возникает вследствие чрезмерного потребления кислорода.

### **Предупреждения о высоком значении точки росы (опция)**

Данный сигнал срабатывает, когда точка росы под давлением на входе превышает заданное значение, при наличии установленного и сконфигурированного дополнительного датчика PDP (PDP01) (типовое значение +5 °C).

### **Аварийный останов из-за высокого значения точки росы (опция)**

Аварийный останов генератора происходит, когда точка росы под давлением на входе превышает заданное значение, при наличии установленного и сконфигурированного дополнительного датчика PDP (PDP01) Это обеспечивает защиту генератора от слишком высоких значений точки росы под давлением (типовое значение +8 °C).

## 10 Технические характеристики

### 10.1 Стандартные условия

Давление воздуха на впуске генератора	6 бар (изб.)	87 фунт/кв.дюйм
Давление кислорода на выходе	4,5 бар (изб.)	65 фунтов/кв. дюйм
Температура окружающего воздуха (температура воздуха на впуске)	20 °C	68 °F
Качество воздуха на впуске	Стандарт ISO 8573-1, класс 1-4-1	Стандарт ISO 8573-1, класс 1-4-1

### 10.2 Ограничения режима работы

Максимальное давление сжатого воздуха на входе	10 бар (изб.)	145 фунт./кв. дюйм (изб.)
Минимальное давление сжатого воздуха на входе	4 бар (изб.)	58 фунт./кв. дюйм (изб.)
Максимальная температура окружающего воздуха	45 °C	113 °F
Минимальная температура окружающего воздуха	5 °C	41 °F

### 10.3 Технические характеристики

#### Расход кислорода при стандартных условиях работы (1)

		PPOG -1	PPOG -1.5	PPOG -2	PPOG -3	PPOG -4	PPOG -5	PPOG -6	PPOG -8	PPOG -11	PPOG -12
<b>Чистота 90 %</b>											
Расход O <sub>2</sub>	м <sup>3</sup> /ч	2,0	3,1	3,8	4,6	6,6	7,9	9,7	14,2	18,5	20,3
Расход O <sub>2</sub>	куб. фут/ мин	1,2	1,8	2,2	2,7	3,9	4,7	5,7	8,4	10,9	12,0
<b>Чистота 93 %</b>											
Расход O <sub>2</sub>	м <sup>3</sup> /ч	1,6	2,5	3,5	4,3	5,6	7,3	9,0	13,4	18	19
Расход O <sub>2</sub>	куб. фут/ мин	1,0	1,5	2,0	2,5	3,3	4,3	5,3	7,9	10,8	11,4
<b>Чистота 95 %</b>											

		PPOG -1	PPOG -1.5	PPOG -2	PPOG -3	PPOG -4	PPOG -5	PPOG -6	PPOG -8	PPOG -11	PPOG -12
Расход O <sub>2</sub>	м <sup>3</sup> /ч	1,5	2,3	3,4	4,0	5,4	6,9	8,3	12,2	15,4	18
Расход O <sub>2</sub>	куб. фут/ мин	0,9	1,4	2,0	2,3	3,2	4,1	4,9	7,2	9,0	10,8

		PPOG -14	PPOG -17	PPOG -20	PPOG -26	PPOG -33	PPOG -39	PPOG -50	PPOG -63	PPOG -93	PPOG -120
<b>Чистота 90 %</b>											
Расход O <sub>2</sub>	м <sup>3</sup> /ч	23,4	29,3	35,1	45,3	56,0	66,1	85,5	106,8	157,7	203,5
Расход O <sub>2</sub>	куб. фут/ мин	13,8	17,2	20,7	26,6	32,9	38,9	50,3	62,9	92,8	119,8
<b>Чистота 93 %</b>											
Расход O <sub>2</sub>	м <sup>3</sup> /ч	21	28	33	43	52	64	79	102	155	188
Расход O <sub>2</sub>	куб. фут/ мин	12,6	16,2	19,4	25,1	30,5	37,7	46,7	59,9	91,0	110,8
<b>Чистота 95 %</b>											
Расход O <sub>2</sub>	м <sup>3</sup> /ч	20	26	32	39	49	57	74	94	143	175
Расход O <sub>2</sub>	куб. фут/ мин	12,0	15,5	18,6	23,1	28,7	33,5	43,7	55,1	84,4	103,0

(1): Указанная величина расхода представляет собой величину свободной подачи кислорода (FOD), т.е. поток, относящийся к температуре 20 °С, 1013 мбар давления и 0 % относительной влажности.

Во время испытания установок критическое предельное значение для расхода кислорода составляет на 5 % ниже номинального значения, в то время как чистота имеет нулевой допуск относительно более низких значений.

## Расход воздуха на входе при стандартных рабочих условиях (2)

		PPOG -1	PPOG -1.5	PPOG -2	PPOG -3	PPOG -4	PPOG -5	PPOG -6	PPOG -8	PPOG -11	PPOG -12
<b>Чистота 90 %</b>											
Производительность (FAD)	м <sup>3</sup> /ч	22,6	30,5	36,6	54,9	73	104	104	157	192	220
Производительность (FAD)	куб. фут/ мин	13,3	18,0	21,6	32,3	43,1	61,1	61,1	92,7	113	129
<b>Чистота 93 %</b>											
Производительность (FAD)	м <sup>3</sup> /ч	22,0	29,9	36,0	53,7	67,1	101	103	147	189	214
Производительность (FAD)	куб. фут/ мин	12,9	17,6	21,2	31,6	39,5	59,3	60,4	86,2	111	126

		PPOG -1	PPOG -1.5	PPOG -2	PPOG -3	PPOG -4	PPOG -5	PPOG -6	PPOG -8	PPOG -11	PPOG -12
<b>Чистота 95 %</b>											
Производительность (FAD)	м <sup>3</sup> /ч	21,4	28,7	35,4	51,9	65,9	98	103	140	171	208
Производительность (FAD)	куб. фут/мин	12,6	16,9	20,8	30,5	38,8	57,5	60,4	82,6	101	122

		PPOG -14	PPOG -17	PPOG -20	PPOG -26	PPOG -33	PPOG -39	PPOG -50	PPOG -63	PPOG -93	PPOG -120
<b>Чистота 90 %</b>											
Производительность (FAD)	м <sup>3</sup> /ч	256	330	366	519	635	800	983	1245	1868	2246
Производительность (FAD)	куб. фут/мин	151	194	216	305	374	471	578	733	1099	1322
<b>Чистота 93 %</b>											
Производительность (FAD)	м <sup>3</sup> /ч	244	320	355	513	604	781	964	1221	1953	2228
Производительность (FAD)	куб. фут/мин	144	188	209	302	356	460	568	719	1150	1311
<b>Чистота 95 %</b>											
Производительность (FAD)	м <sup>3</sup> /ч	238	311	348	501	586	763	916	1160	1892	2198
Производительность (FAD)	куб. фут/мин	140	184	205	295	345	449	539	683	1114	1293

(2): Указанная величина расхода представляет собой среднюю величину производительности (FAD = Свободная подача воздуха, т.е. расход, относящийся к условиям на входе). Воздух, необходимый генератору кислорода, не остается неизменным в течение производственного цикла. При каждом нагнетании давления в колоннах (примерно каждые 60-80 с) на несколько секунд будет появляться пик потребления воздуха, который может быть в 3-4 раза выше среднего потребления. Таким образом, важную роль играет правильный выбор размера воздушного резервуара. Во время проверки установки максимальное значение ограничения равно +5 % от расхода воздуха.

## Габариты и масса

Чистые показатели

		PPOG -1	PPOG -1.5	PPOG -2	PPOG -3	PPOG -4	PPOG -5	PPOG -6	PPOG -8	PPOG -11	PPOG -12
Ширина	mm	720	720	750	750	800	800	800	800	860	860
Ширина	in	28,3	28,3	29,5	29,5	31,5	31,5	31,5	31,5	33,9	33,9
Длина	mm	600	600	750	750	850	850	1120	1120	1190	1330
Длина	in	23,6	23,6	29,5	29,5	33,5	33,5	44,1	44,1	46,9	52,4
Высота	mm	1530	1550	1811	1811	1620	1620	2000	2000	2299	2299

		<b>PPOG -1</b>	<b>PPOG -1.5</b>	<b>PPOG -2</b>	<b>PPOG -3</b>	<b>PPOG -4</b>	<b>PPOG -5</b>	<b>PPOG -6</b>	<b>PPOG -8</b>	<b>PPOG -11</b>	<b>PPOG -12</b>
Высота	in	60,24	61,0	71,3	71,3	63,8	63,8	78,7	78,7	90,5	90,5
Масса	кг	140	160	230	230	400	400	750	750	900	1150
Масса	фунт	309	353	507	507	882	882	1653	1653	1984	2535

## Чистые показатели

		<b>PPOG -14</b>	<b>PPOG -17</b>	<b>PPOG -20</b>	<b>PPOG -26</b>	<b>PPOG -33</b>	<b>PPOG -39</b>	<b>PPOG -50</b>	<b>PPOG -63</b>	<b>PPOG -93</b>	<b>PPOG -120</b>
Ширина	mm	860	1095	1125	1000	1000	1000	1240	1420	2480	2840
Ширина	in	33,9	43,1	44,3	39,4	39,4	39,4	48,8	55,9	97,6	111,8
Длина	mm	1330	1640	1765	1965	1965	1965	2520	2880	2520	2880
Длина	in	52,4	64,6	69,5	77,4	77,4	77,4	99,2	113,4	99,2	113,4
Высота	mm	2700	2380	2444	2993	3134	3634	3160	3330	3160	3330
Высота	in	106,3	93,7	96,2	117,8	123,4	143,1	124,4	131,1	124,4	131,1
Масса	кг	1350	1850	2150	3200	3200	3700	4200	4900	8400	9800
Масса	фунт	2976	4079	4740	7055	7055	8157	9259	10803	18519	21605

## Данные упаковочных единиц

		<b>PPOG -1</b>	<b>PPOG -1.5</b>	<b>PPOG -2</b>	<b>PPOG -3</b>	<b>PPOG -4</b>	<b>PPOG -5</b>	<b>PPOG -6</b>	<b>PPOG -8</b>	<b>PPOG -11</b>	<b>PPOG -12</b>
Ширина	mm	780	780	810	810	860	860	860	860	920	920
Ширина	in	30,7	30,7	31,9	31,9	31,9	33,9	33,9	33,9	36,2	36,2
Длина	mm	660	660	810	810	910	910	1180	1180	1250	1390
Длина	in	26,0	26,0	31,9	31,9	35,8	35,8	46,5	46,5	49,2	54,7
Высота	mm	1730	1750	2011	2011	1820	1820	2200	2200	2499	2499
Высота	in	68,1	68,9	79,2	79,2	71,7	71,7	86,6	86,6	98,4	98,4
Масса	кг	200	220	290	290	460	460	840	840	990	1240
Масса	фунт	441	485	639	639	1014	1014	1852	1852	2183	2734

## Данные упаковочных единиц

		<b>PPOG -14</b>	<b>PPOG -17</b>	<b>PPOG -20</b>	<b>PPOG -26</b>	<b>PPOG -33</b>	<b>PPOG -39</b>	<b>PPOG -50</b>	<b>PPOG -63</b>	<b>PPOG -93</b>	<b>PPOG -120</b>
Ширина	mm	920	1155	1185	1060	1060	1060	1300	1480	2540	2900
Ширина	in	36,2	45,5	46,7	41,7	41,7	41,7	51,2	58,3	100,0	114,2
Длина	mm	1390	1700	1825	2025	2025	2025	2580	2940	2580	2940
Длина	in	54,7	66,9	71,95	79,7	79,7	79,7	101,6	115,7	101,6	115,7
Высота	mm	2900	2580	2644	3193	3334	3834	3360	3530	3360	3530
Высота	in	114,2	101,6	104,1	125,7	131,3	150,9	132,3	139,0	132,3	139,0
Масса	кг	1440	1970	2270	3320	3320	3820	4500	5200	8700	10100

		<b>PPOG -14</b>	<b>PPOG -17</b>	<b>PPOG -20</b>	<b>PPOG -26</b>	<b>PPOG -33</b>	<b>PPOG -39</b>	<b>PPOG -50</b>	<b>PPOG -63</b>	<b>PPOG -93</b>	<b>PPOG -120</b>
Масса	фунт	3175	4343	5004	7319	7319	8422	9921	11464	19180	22267

Размеры всегда могут быть изменены. Просьба обращаться за последними данными о размерах к своему поставщику.

### Механические соединения

Тип	Вход		Выпускной патрубок		Глушитель	
	Размер	Тип	Размер	Тип	Размер	Тип
<b>PPOG-1</b>	1/2"	G	3/8"	G	Ø100 мм	Spiro
<b>PPOG-1.5</b>	1/2"	G	3/8"	G	Ø100 мм	Spiro
<b>PPOG-2</b>	1/2"	G	3/8"	G	Ø100 мм	Spiro
<b>PPOG-3</b>	1/2"	G	3/8"	G	Ø100 мм	Spiro
<b>PPOG-4</b>	1/2"	G	3/8"	G	Ø100 мм	Spiro
<b>PPOG-5</b>	1/2"	G	3/8"	G	Ø100 мм	Spiro
<b>PPOG-6</b>	3/4"	G	1/2"	G	Ø100 мм	Spiro
<b>PPOG-8</b>	3/4"	G	1/2"	G	Ø100 мм	Spiro
<b>PPOG-11</b>	1"	G	1/2"	G	Ø100 мм	Spiro
<b>PPOG-12</b>	1"	G	1/2"	G	Ø100 мм	Spiro
<b>PPOG-14</b>	1"	G	1/2"	G	Ø100 мм	Spiro
<b>PPOG-17</b>	1 1/2"	G	3/4"	G	Ø100 мм	Spiro
<b>PPOG-20</b>	1 1/2"	G	3/4"	G	Ø100 мм	Spiro
<b>PPOG-26</b>	DN50	Фланец в соответствии с DIN2576	3/4"	G	DN50	Фланец в соответствии с DIN2576
<b>PPOG-33</b>	DN50	Фланец в соответствии с DIN2576	3/4"	G	DN50	Фланец в соответствии с DIN2576
<b>PPOG-39</b>	DN50	Фланец в соответствии с DIN2576	3/4"	G	DN50	Фланец в соответствии с DIN2576
<b>PPOG-50</b>	DN50	Фланец в соответствии с DIN2576	3/4"	G	DN65	Фланец в соответствии с DIN2576
<b>PPOG-63</b>	DN65	Фланец в соответствии с DIN2576	3/4"	G	DN65	Фланец в соответствии с DIN2576
<b>PPOG-93</b>	2x DN50	Фланец в соответствии с DIN2576	2x 3/4"	G	2x DN65	Фланец в соответствии с DIN2576
<b>PPOG-120</b>	2x DN50	Фланец в соответствии с DIN2576	2x 3/4"	G	2x DN65	Фланец в соответствии с DIN2576

## 10.4 Поправочные коэффициенты

### Температура

Температура (°C)	Температура (°F)	Поправочный множитель
5	41	0,85
10	50	1
15	59	1
20	68	1
25	77	1
30	86	0,91
35	95	0,82
40	104	0,74
45	113	0,60



#### Примечание

Благодаря конструкции установки (трубопроводов и воздушного ресивера) температура на входе генератора будет равна температуре окружающей среды.

## 11 Директивы по оборудованию высокого давления

### Компоненты, соответствующие Директиве об использовании оборудования высокого давления 97/23/ЕС

Детали, подпадающие под действие статьи 3.3 Директивы 97/23/ЕС, должны проектироваться в соответствии с целесообразной инженерно-технической практикой (Sound Engineering Practice — SEP).

Детали категории I согласно Директиве 97/23/ЕС установлены в машину и подпадают под исключение из статьи I, раздела 3.6.

В следующих таблицах А и В содержится необходимая информация для проверок всего оборудования, работающего под давлением, категории I согласно Директиве об использовании оборудования высокого давления 97/23/ЕС и всего оборудования, работающего под давлением, согласно Директиве по простым сосудам высокого давления 2009/4105/ЕС.

Конструктивные критерии для оборудования, работающего под давлением:

Таблица А

Тип	Колонна (резервуар)	Расчетное давление, бар (изб.)	Диаметр колонны (резервуара), мм	Объем, л	Категория согласно Директиве по оборудованию высокого давления
PPOG-1	BF40PED11V	10	223	40	III
PPOG-1.5	BF60PED11V	10	270	60	III
PPOG-2/3	BF90PED11L	10	300	90	III
PPOG-4/5	BF150PED11L	10	400	150	III
PPOG-6/8	BF280PED11L	10	500	280	III
PPOG-11	BF350PED11L	10	550	350	IV
PPOG-12	BF500PED11L	10	600	500	IV
PPOG-14	BF580PED11L	10	600	580	IV
PPOG-17	BF800PED11L	10	800	800	IV
PPOG-20	BF1000PED11L	10	863	1000	IV
PPOG-26/33	BF1500PED11L	10	863	1500	IV
PPOG-39	BF1700PED11L	10	863	1700	IV
PPOG-50	BF2000PED11L	10	1100	2000	IV
PPOG-63	BF3000PED11L	10	1280	3000	IV
PPOG-93	BF2000PED11L	10	1100	2000	IV
PPOG-120	BF3000PED11L	10	1280	3000	IV

Таблица В

Тип	Мин. расчетная температура	Макс. расчетная температура	Кол-во циклов (1)	Мин. толщина стенки обшивки (мм) (2)
PPOG-1	+5 °C	+45 °C	2102400	3



Тип	Мин. расчетная температура	Макс. расчетная температура	Кол-во циклов (1)	Мин. толщина стенки обшивки (мм) (2)
PPOG-1.5	+5 °C	+45 °C	2102400	3
PPOG-2/3	+5 °C	+45 °C	2102400	4
PPOG-4/5	+5 °C	+45 °C	2102400	4
PPOG-6/8	+5 °C	+45 °C	2102400	4
PPOG-11	+5 °C	+45 °C	2102400	4
PPOG-12	+5 °C	+45 °C	2102400	4
PPOG-14	+5 °C	+45 °C	2102400	4
PPOG-17	+5 °C	+45 °C	2102400	5
PPOG-20	+5 °C	+45 °C	2102400	5
PPOG-26/33	+5 °C	+45 °C	2102400	5
PPOG-39	+5 °C	+45 °C	2102400	5
PPOG-50	+5 °C	+45 °C	2102400	6
PPOG-63	+5 °C	+45 °C	2102400	6
PPOG-93	+5 °C	+45 °C	2102400	6
PPOG-120	+5 °C	+45 °C	2102400	6

(1): Количество циклов означает число циклов от давления 0 бар (изб.) до максимального давления.

(2): Минимальная толщина стенки соответствует минимальной потребной толщине согласно конструкторским расчетам.

### Рекомендации производителя о периодичности проверок

Следующие работы должны выполняться уполномоченными специалистами по ремонту, если в действующей нормативной документации не указано другое. Указанное время отсчитывается от дня запуска.

- Раз в 6 месяцев: визуальный контроль материала колонны (резервуара) с наружной стороны (открытой) на выявление следов значительной коррозии. При необходимости проконсультируйтесь в отделе технического обслуживания поставщика.
- Последующие повторные проверки компонентов, находящихся под давлением, выполняйте в соответствии действующими нормами местного законодательства. Для получения более подробной информации обратитесь в соответствующий уполномоченный орган.



Перед началом осмотра убедитесь, что давление в генераторе полностью отсутствует, и выполните продувку компонентов под давлением с помощью воздуха, чтобы удалить излишки кислорода. В обязательном порядке удалите кислород во внешнюю атмосферу. Убедитесь, что рядом никто не курит и нет открытого огня.

## 12 Заявление о соответствии

### EC DECLARATION OF CONFORMITY

- 1
- 2 We, <sup>(1)</sup>, declare under our sole responsibility, that the product
- 3 Machine name
- 4 Machine type
- 5 Serial number
- 6 Which falls under the provisions of article 12.2 of the EC Directive 2006/42/EC on the approximation of the laws of the Member States relating to machinery, is in conformity with the relevant Essential Health and Safety Requirements of this directive.

The machinery complies also with the requirements of the following directives and their amendments as indicated.

7	Directive on the approximation of laws of the Member States relating to		Harmonized and/or Technical Standards used	Att' mnt
a.	Pressure equipment	97/23/EC		
b.	Machinery safety	2006/42/EC	EN ISO 12100 – 1 EN ISO 12100 – 2 EN 1012 – 1	
c.	Simple pressure vessel	2009/105/EC		
d.	Electromagnetic compatibility	2004/108/EC	EN 61000-6-2 EN 61000-6-4	
e.	Low voltage equipment	2006/95/EC	EN 60034 EN 60204-1 EN 60439	
f.	Outdoor noise emission	2000/14/EC		
g.	Equipment and protective systems in potentially explosive atmospheres	94/9/EC		
h.	Medical devices General	93/42/EEC	EN ISO 13845 EN ISO 14971 EN 737-3	
i.				

8.a The harmonized and the technical standards used are identified in the attachments hereafter

8.b (Product company) is authorized to compile the technical file.

9

10

	<b>Conformity of the specification to the directives</b>	<b>Conformity of the product to the specification and by implication to the directives</b>
--	--	--

11 Issued by

	Product engineering	Manufacturing
--	---------------------	---------------

12 Name

13 Signature

14 Date

81679D

*Пример типового Заявления о соответствии*

(1): Адрес:

International Compressor Distribution NV

Boomsesteenweg 957

B-2610 Wilrijk (Antwerp)

Belgium

В Заявлении о соответствии/Заявлении изготовителя указаны и/или приведены ссылки на согласованные и/или другие стандарты, которые использовались при разработке.

Заявление о Соответствии / Заявление Изготовителя является частью документации, поставляемой вместе с этим устройством.







Automotive



Textile



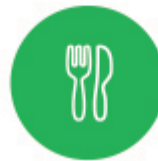
Power Generation



General Industry



Oil & Gas



Food & Beverage



Electronics