

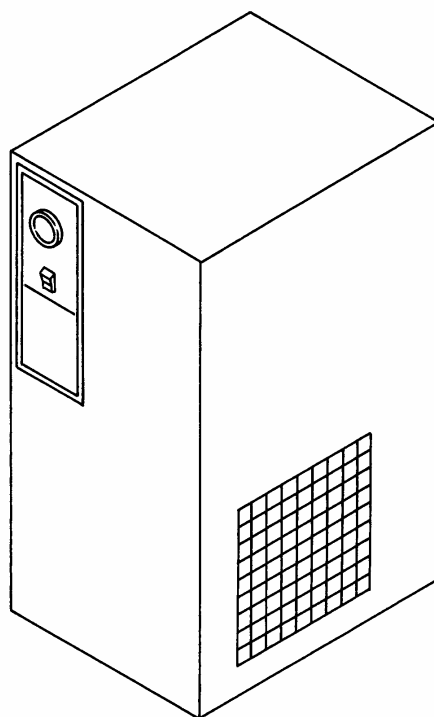


Код	
2200772322	00
Издание 04/2005	

**РУКОВОДСТВО ПО ЭКСПЛУАТАЦИИ И ТЕХНИЧЕСКОМУ
ОБСЛУЖИВАНИЮ**

ОСУШИТЕЛИ

CDX24–CDX30–CDX36–CDX41 –CDX52 –CDX65 –CDX77



**ПРЕЖДЕ ЧЕМ ПРИСТУПАТЬ К КАКИМ БЫ ТО НИ БЫЛО РАБОТАМ НА ДАННОМ
ОСУШИТЕЛЕ, ВНИМАТЕЛЬНО ПРОЧИТАЙТЕ НАСТОЯЩЕЕ РУКОВОДСТВО**

СОДЕРЖАНИЕ**ЧАСТЬ А. ИНФОРМАЦИЯ ДЛЯ ПОЛЬЗОВАТЕЛЯ**

- 1.0 ОСНОВНЫЕ ХАРАКТЕРИСТИКИ
- 2.0 НАЗНАЧЕНИЕ
- 3.0 ЭКСПЛУАТАЦИЯ
- 4.0 ОСНОВНЫЕ СТАНДАРТЫ ТЕХНИКИ БЕЗОПАСНОСТИ
- 5.0 ОПИСАНИЕ СИГНАЛОВ ОПАСНОСТИ
- 6.0 ОПАСНЫЕ ЗОНЫ
- 7.0 ЗАЩИТНЫЕ УСТРОЙСТВА
- 8.0 ПОЛОЖЕНИЕ ТАБЛИЧЕК
- 9.0 ПОМЕЩЕНИЕ ДЛЯ ОСУШИТЕЛЕЙ
- 10.0 ТРАНСПОРТИРОВКА И ПОГРУЗОЧНО-РАЗГРУЗОЧНЫЕ РАБОТЫ
- 11.0 РАСПАКОВКА
- 12.0 УСТАНОВКА
- 13.0 РАЗМЕРЫ И ТЕХНИЧЕСКИЕ ДАННЫЕ
- 14.0 ИЛЛЮСТРАЦИИ К МАШИНЕ
- 15.0 РЕГУЛЯРНОЕ ТЕХНИЧЕСКОЕ ОБСЛУЖИВАНИЕ КОМПОНЕНТОВ
- 16.0 УТИЛИЗАЦИЯ ОСУШИТЕЛЕЙ
- 17.0 ПОИСК И УСТРАНЕНИЕ НЕИСПРАВНОСТЕЙ

ЧАСТЬ В. ИНФОРМАЦИЯ ДЛЯ КВАЛИФИЦИРОВАННОГО ПЕРСОНАЛА

- 18.0 ПУСК

ВНИМАНИЕ! ВНУТРИ ЭЛЕКТРИЧЕСКОГО ШКАФА ЕСТЬ КОПИЯ ЭЛЕКТРИЧЕСКОЙ СХЕМЫ.

АДРЕСА ЦЕНТРОВ ПОМОЩИ

В случае отказа или неправильной работы осушителя выключите его и не пытайтесь сделать что-либо самостоятельно. Если требуется ремонт, обращайтесь только в центры технической помощи, утвержденные производителем, и настаивайте на использовании только фирменных запасных частей. Невыполнение вышеуказанного может привести к тому, что машина станет источником опасности.

ВВЕДЕНИЕ

Сохраните данное руководство для использования в справочных целях. Это руководство по эксплуатации и техническому обслуживанию представляет собой неотъемлемую часть осушителя. Прежде чем выполнять какие-либо работы на осушителе, внимательно прочитайте настоящее руководство.

Установка осушителя и все сопутствующие ей операции должны проводиться согласно действующим правилам техники безопасности, касающимся электрических установок и личной безопасности.

ХАРАКТЕРИСТИКИ И МЕРЫ ПРЕДОСТОРОЖНОСТИ

ПРЕЖДЕ ЧЕМ СНИМАТЬ ЗАЩИТНЫЕ УСТРОЙСТВА С ЦЕЛЬЮ ПРОВЕДЕНИЯ ТЕХНИЧЕСКОГО ОБСЛУЖИВАНИЯ НА ДАННОЙ МАШИНЕ, ОТКЛЮЧИТЕ ОТ НЕЕ ЭЛЕКТРОПИТАНИЕ И УБЕДИТЕСЬ В ОТСУТСТВИИ ОСТАТОЧНОГО ВНУТРЕННЕГО ДАВЛЕНИЯ.

ВСЕ РАБОТЫ НА ЭЛЕКТРИЧЕСКОМ АГРЕГАТЕ, КАКИМИ БЫ НЕЗНАЧИТЕЛЬНЫМИ ОНИ НИ БЫЛИ, ДОЛЖНЫ ВЫПОЛНЯТЬСЯ КВАЛИФИЦИРОВАННЫМ ПЕРСОНАЛОМ.

Компания «Чеккато» не несет ответственности за ущерб, вызванный небрежностью или несоблюдением приведенных выше инструкций.

МАШИНА НЕ ПРЕДНАЗНАЧЕНА ДЛЯ УСТАНОВКИ ВНЕ ПОМЕЩЕНИЯ

ЭТА МАШИНА ОТВЕЧАЕТ ОСНОВНЫМ ТРЕБОВАНИЯМ БЕЗОПАСНОСТИ, ПРЕДУСМОТРЕННЫМ ЕВРОПЕЙСКИМ СТАНДАРТОМ (98/37 CE) И ПРАВИЛАМИ EN 292.

ЗАПРЕЩАЕТСЯ СЛИВАТЬ СМАЗОЧНЫЕ МАТЕРИАЛЫ И ПРОЧИЕ ЖИДКОСТИ В ОКРУЖАЮЩУЮ СРЕДУ. ЭТИ ЗАГРЯЗНЯЮЩИЕ И ОПАСНЫЕ МАТЕРИАЛЫ НЕОБХОДИМО УТИЛИЗИРОВАТЬ С ПРИВЛЕЧЕНИЕМ СПЕЦИАЛЬНЫХ СЛУЖБ И КОМПАНИЙ В СООТВЕТСТВИИ С ТИПОМ МАТЕРИАЛОВ.

СОРТИРУЙТЕ КОМПОНЕНТЫ КОМПРЕССОРА ПО МАТЕРИАЛАМ, ИЗ КОТОРЫХ ОНИ ИЗГОТОВЛЕННЫ (ПЛАСТМАССА, МЕДЬ, ЖЕЛЕЗО, МАСЛЯНЫЕ ФИЛЬТРЫ, ВОЗДУШНЫЕ ФИЛЬТРЫ И Т. Д.)

1.0 ОСНОВНЫЕ ХАРАКТЕРИСТИКИ

Осушитель – это охлаждающая установка, работающая по схеме прямого расширения с сухим испарителем. Для осушения воздух направляется в теплообменник, в котором конденсируется водяной пар. Конденсат собирается в сепараторе и удаляется через водоотводчик.

2.0 НАЗНАЧЕНИЕ

Осушитель предназначен для осушения сжатого воздуха на промышленных предприятиях. Осушитель нельзя использовать там, где существует риск возникновения пожаров или взрывов, а также там, где проводятся работы, связанные с выбросом в окружающую среду опасных веществ (например, растворителей, воспламеняющихся паров, спиртов и пр.)

В частности, установку нельзя использовать для выработки воздуха для дыхания или для непосредственного контакта с пищевыми продуктами. Использование этой установки для таких целей допускается, если вырабатываемый сжатый воздух фильтруется при помощи соответствующей системы фильтрации.

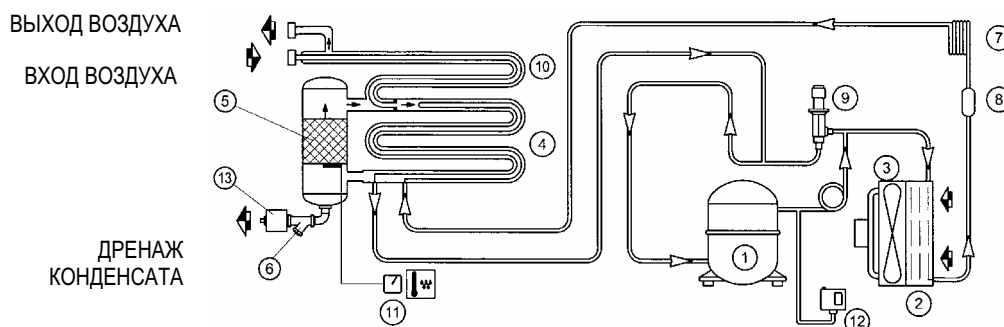
(По поводу использования компрессора для этих целей проконсультируйтесь со специалистами компании «Чеккато».)

Устройство можно использовать только по назначению. Все остальные цели считаются неправильными и поэтому неразумными. Компания «Чеккато» не несет ответственности за любого рода ущерб, возникший из-за неправильной или неразумной эксплуатации.

3.0 ЭКСПЛУАТАЦИЯ

Газообразный хладагент, поступающий из испарителя (4), перекачивается в охлаждающий компрессор (1) и подается в конденсатор (2). В нем происходит конденсация хладагента с использованием вентилятора (3), затем конденсированный хладагент пропускается через водоотделительный фильтр (8) и расширяется через капиллярную трубку (7), после чего возвращается в испаритель, где охлаждает рабочую среду. Теплообмен со сжатым воздухом, проходящим через испаритель противоположно направлению потока, приводит к испарению хладагента и его возвращению в компрессор для участия в новом цикле. Контур оснащен перепускной системой для хладагента, используемой для регулировки мощности в соответствии с необходимой нагрузкой. Это достигается за счет впрыскивания газа под управлением клапана (9), который поддерживает постоянное давление хладагента в испарителе, поэтому точка росы никогда не понижается ниже 0°C во избежание конденсации и намораживания внутри испарителя. Осушитель работает полностью автоматически и калибруется изготовителем на точку росы около 3°C, поэтому дополнительная калибровка не требуется.

СХЕМА ПОТОКА В ОСУШИТЕЛЕ



1. КОМПРЕССОР ХЛАДАГЕНТА	8. ФИЛЬТР ХЛАДАГЕНТА
2. КОНДЕНСАТОР	9. ПЕРЕПУСКНОЙ КЛАПАН ГОРЯЧЕГО ГАЗА
3. ВЕНТИЛЯТОР ДВИГАТЕЛЯ	10. ТЕПЛОБМЕННИК ТИПА «ВОЗДУХ-ВОЗДУХ»
4. ИСПАРИТЕЛЬ	11. ТЕРМОМЕТР ТОЧКИ РОСЫ
5. ОТДЕЛИТЕЛЬ КОНДЕНСАТА	12. ВЫКЛЮЧАТЕЛЬ ВЕНТИЛЯТОРА
6. ОТДЕЛИТЕЛЬ ПРИМЕСЕЙ	13. ДРЕНАЖ КОНДЕНСАТА
7. РАСШИРИТЕЛЬНАЯ КАПИЛЛЯРНАЯ ТРУБКА	

4.0 ОСНОВНЫЕ СТАНДАРТЫ ТЕХНИКИ БЕЗОПАСНОСТИ

Эксплуатация агрегата может производиться только специально обученным и допущенным к работе персоналом. Любое самостоятельное вмешательство в машину, а также внесение изменений без разрешения изготовителя освобождает последнего от ответственности за какой бы то ни было ущерб, возникший из-за подобных действий. Снятие устройств защиты или самостоятельное вмешательство в их конструкцию является нарушением европейских стандартов безопасности.



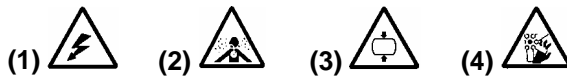
ВСЕ РАБОТЫ НА ЭЛЕКТРИЧЕСКОМ АГРЕГАТЕ, КАКИМИ БЫ НЕЗНАЧИТЕЛЬНЫМИ ОНИ НИ БЫЛИ, ДОЛЖНЫ ВЫПОЛНЯТЬСЯ КВАЛИФИЦИРОВАННЫМ ПЕРСОНАЛОМ.

5.0 ОПИСАНИЕ СИГНАЛОВ ОПАСНОСТИ

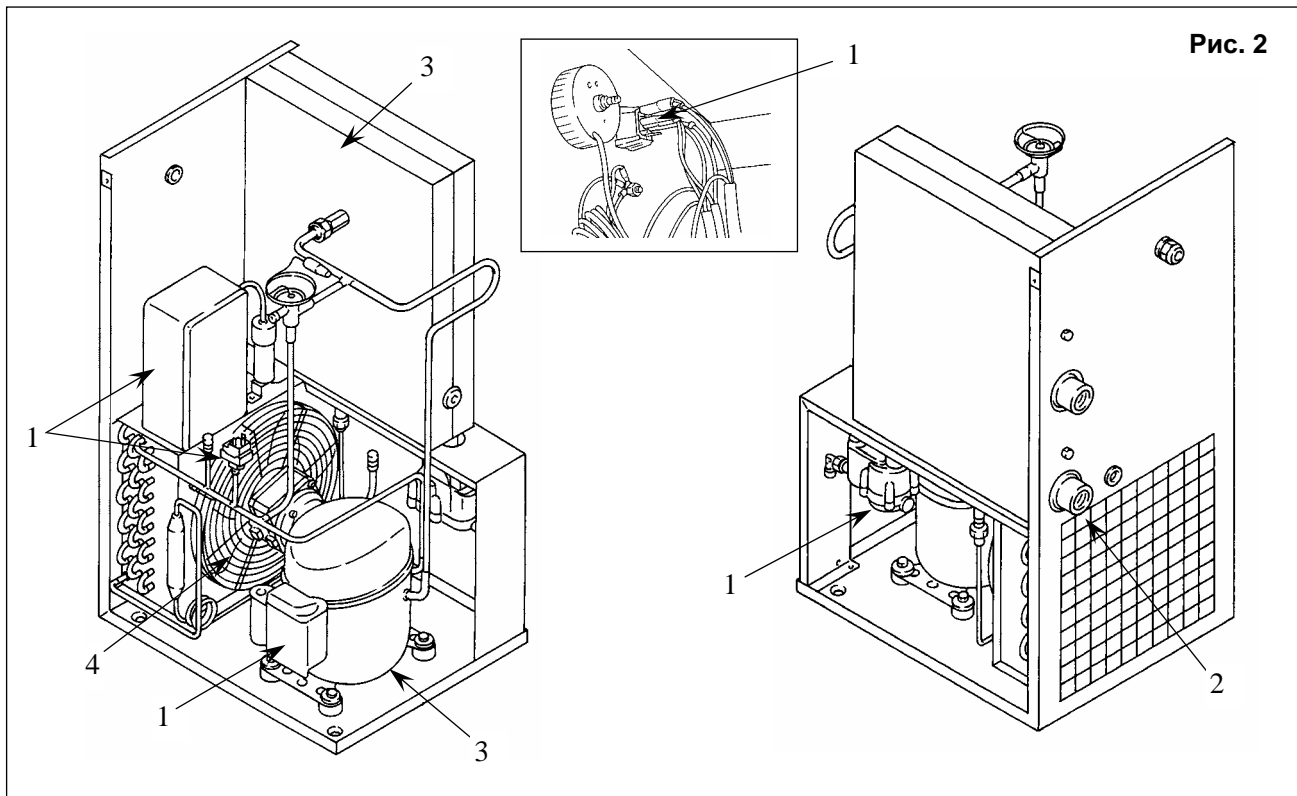
				
1) Опасное напряжение	2) Воздух не пригоден для дыхания	3) Высокое давление	4) Вращающийся вентилятор	5) Горячие детали

6.0 ОПАСНЫЕ ЗОНЫ

6.1 ОПАСНЫЕ ЗОНЫ



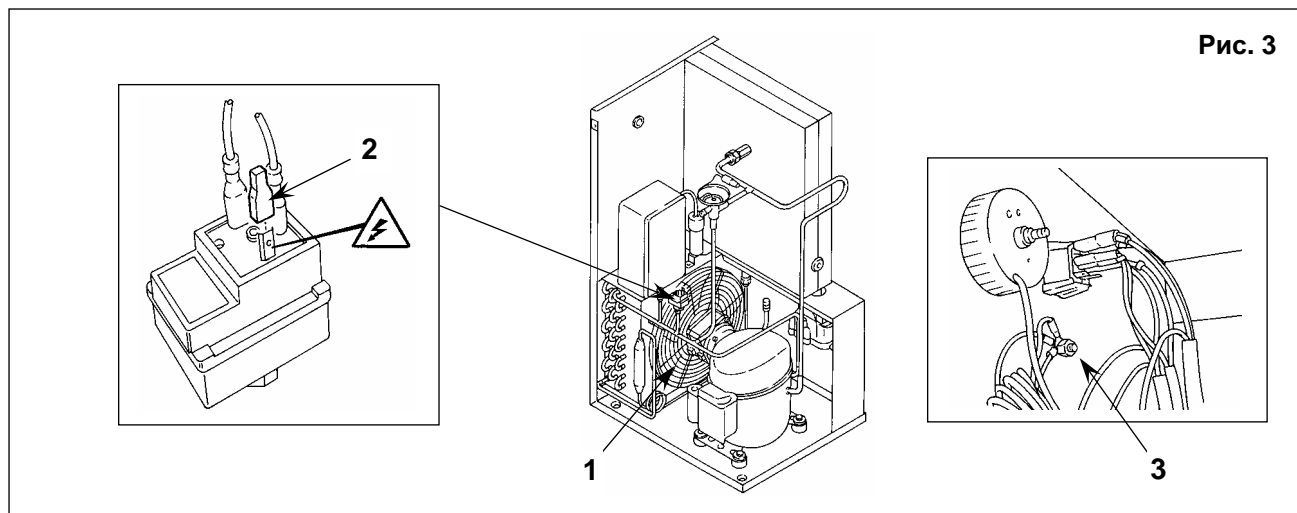
Риски на всех частях машины



7.0 ЗАЩИТНЫЕ УСТРОЙСТВА

7.1 ЗАЩИТНЫЕ УСТРОЙСТВА

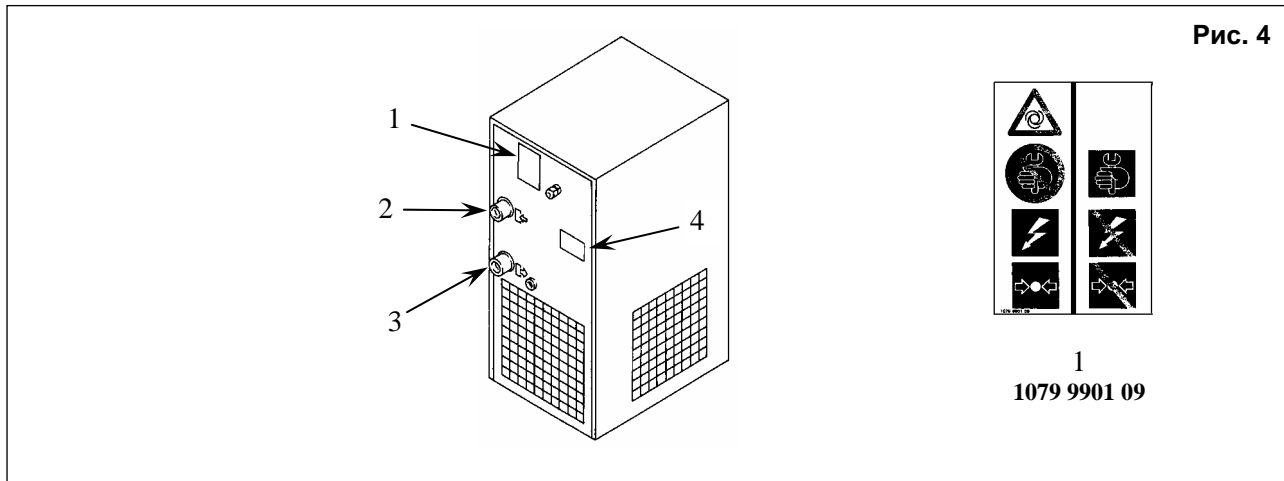
1) Кожух охлаждающего вентилятора	3) Заземление
2) Кожух	



8.0 ПОЛОЖЕНИЕ ТАБЛИЧЕК**8.1 ПОЛОЖЕНИЕ ТАБЛИЧЕК БЕЗОПАСНОСТИ (рис. 4)**

Таблички, установленные на компрессорной установке, являются частью машины. Они установлены для безопасности, и их запрещается снимать или портить по какой бы то ни было причине.

1 – Запасная табличка, код 1079 9901 09

**8.2 ПОЛОЖЕНИЕ ТАБЛИЧЕК БЕЗОПАСНОСТИ (рис. 4)**

2 – Вход	4 – Табличка с паспортными данными
3 – Выход	

9.0 ПОМЕЩЕНИЕ ДЛЯ ОСУШИТЕЛЕЙ**9.1 ПОЛ**

Пол должен быть ровным, промышленного типа. Общая масса машины указана на рис. 5.

При выборе места для машины учитывайте ее общую массу.

9.2 ВЕНТИЛЯЦИЯ

Правильный выбор помещения продлит срок службы устройства. Помещение должно быть вместительным, сухим, хорошо проветриваемым и незапыленным.

Следует соблюдать следующие условия эксплуатации:

Минимальная температура в помещении: +5°C (обязательное требование)	Минимальная температура входящего воздуха: +10°C
Максимальная температура в помещении: +43°C (обязательное требование)	Максимальное рабочее давление: 13 бар
Максимальная температура входящего воздуха: +55°C	

10.0 ТРАНСПОРТИРОВКА И ПОГРУЗОЧНО-РАЗГРУЗОЧНЫЕ РАБОТЫ

Установку следует транспортировать, как показано на следующих рисунках.

ТИП	ВЕС НЕТТО, кг
CDX24	44
CDX30	44
CDX36	53
CDX41	60
CDX52	65
CDX65	80
CDX77	80

Рис. 5

11.0 РАСПАКОВКА

РАЗРЕЗАНИЕ ЛЕНТЫ МЕТАЛЛИЧЕСКОЙ ОБВЯЗКИ ПРЕДСТАВЛЯЕТ ОПАСНОСТЬ. НЕ ОСТАВЛЯЙТЕ ОБРЕЗКИ ЛЕНТЫ, ОНИ ЗАГРЯЗНЯЮТ ОКРУЖАЮЩУЮ СРЕДУ.

После снятия упаковки следует убедиться, что машина цела и что поврежденных деталей не наблюдается.

В случае каких-либо сомнений не пользуйтесь машиной, а обратитесь в службу технической помощи производителя или к своему дилеру.

Запрещается оставлять в зоне досягаемости для детей или выбрасывать в окружающую среду упаковочный материал (пластиковые мешки, полистирол, гвозди, винты, деревянные детали, ленту металлической обвязки и так далее), так как он представляет собой источник потенциальной опасности и загрязнения. Утилизацию этих материалов следует производить в сертифицированных центрах по сбору отходов.

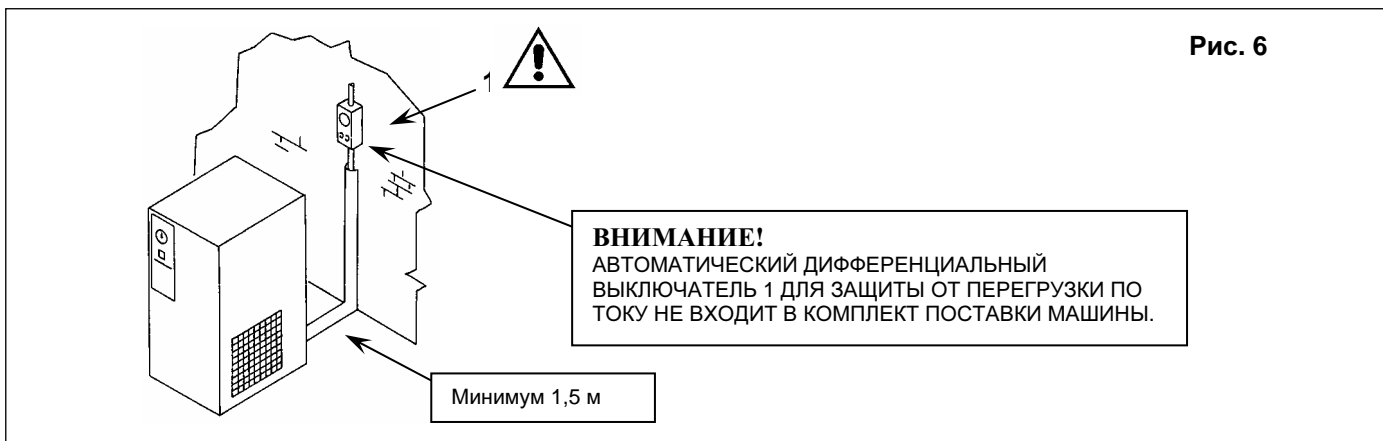
12.0 УСТАНОВКА

12.1 ВЫБОР МЕСТА ДЛЯ УСТАНОВКИ

После распаковки оборудования и подготовки помещения нужно поставить машину в соответствующее место, соблюдая следующие требования.

- Обеспечьте наличие достаточного места вокруг машины для проведения работ по техническому обслуживанию (см. рис. 6).

МАШИНУ СЛЕДУЕТ УСТАНОВИТЬ ТАК, ЧТОБЫ ОПЕРАТОР С ПУЛЬТА УПРАВЛЕНИЯ МОГ ВИДЕТЬ ЕЕ ПОЛНОСТЬЮ И ОТСЛЕЖИВАТЬ ПРИСУТСТВИЕ ВБЛИЗИ МАШИНЫ ПОСТОРОННИХ ЛИЦ.



12.2 ЭЛЕКТРИЧЕСКИЕ СОЕДИНЕНИЯ

- Убедитесь в том, что напряжение сети соответствует значению, указанному на информационной табличке, прикрепленной к машине.
- Проверьте состояние выводов сети и обеспечьте наличие надежного заземления.
- Обеспечьте наличие перед машиной автоматического выключателя на случай перегрузки по току, с дифференциальным устройством (см. ссылку 1 на рис. 6 и электрическую схему).



ДОСТУП К ЭЛЕКТРИЧЕСКОМУ ШКАФУ ДОЛЖЕН ИМЕТЬ ТОЛЬКО КВАЛИФИЦИРОВАННЫЙ ПЕРСОНАЛ. ПРЕЖДЕ ЧЕМ ОТКРЫТЬ ДВЕРЦУ ЭЛЕКТРИЧЕСКОГО ШКАФА, СЛЕДУЕТ ОТКЛЮЧИТЬ ЭЛЕКТРОПИТАНИЕ. СОБЛЮДЕНИЕ ДЕЙСТВУЮЩИХ ПРАВИЛ, КАСАЮЩИХСЯ ЭЛЕКТРИЧЕСКИХ УСТАНОВОК, ЯВЛЯЕТСЯ ОСНОВОПОЛАГАЮЩИМ УСЛОВИЕМ БЕЗОПАСНОСТИ ОПЕРАТОРА И ЗАЩИЩЕННОСТИ МАШИНЫ.

12.3 ПОДКЛЮЧЕНИЕ К СЕТИ СЖАТОГО ВОЗДУХА

Установите ручной отсечной клапан 1 между машиной и сетью сжатого воздуха так, чтобы можно было изолировать осушитель во время проведения работ по техническому обслуживанию (см. рис. 7).

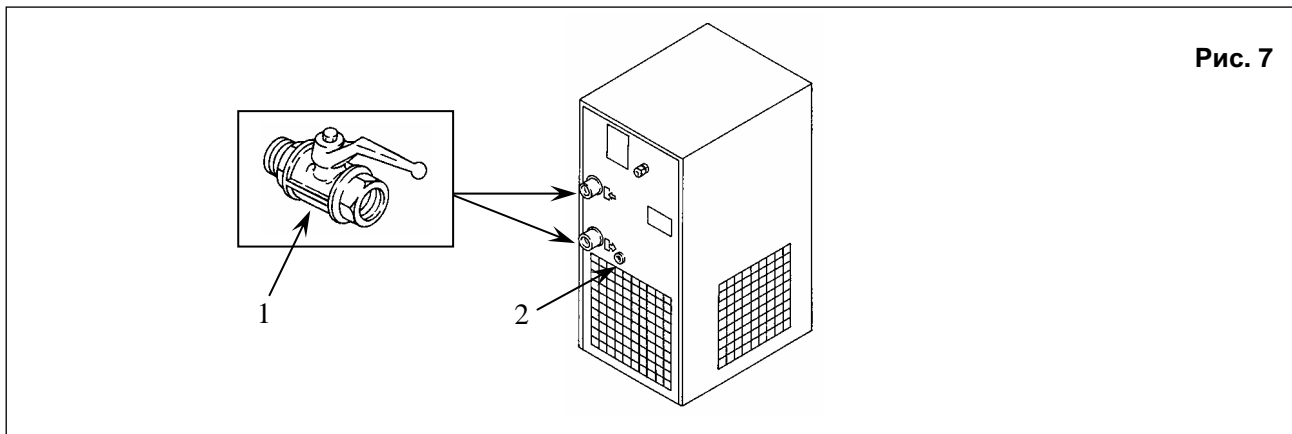
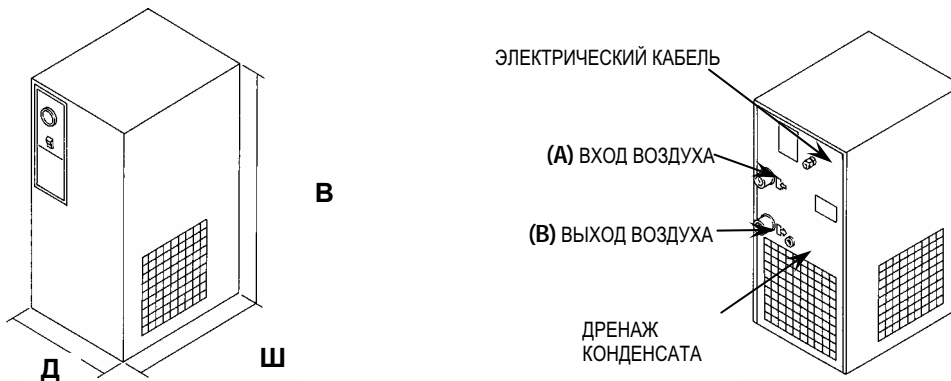
Выход для автоматического дренажа конденсата (ссылка 2, рис. 7) выведен за пределы машины через гибкую трубку с возможностью визуального контроля. Дренаж необходимо осуществлять в соответствии с действующими местными нормативами.



ОТВЕТСТВЕННОСТЬ ЗА КАКОЙ БЫ ТО НИ БЫЛО УЩЕРБ, ВОЗНИКШИЙ ИЗ-ЗА НЕСОБЛЮДЕНИЯ ЭТИХ УКАЗАНИЙ, НЕ МОЖЕТ БЫТЬ ОТНЕСЕНА НА СЧЕТ ИЗГОТОВИТЕЛЯ. НЕСОБЛЮДЕНИЕ ИНСТРУКЦИЙ МОЖЕТ ПРИВЕСТИ К ОТМЕНЕ УСЛОВИЙ ПРЕДОСТАВЛЕНИЯ ГАРАНТИИ.




12.4 ПУСК

См. часть В данного руководства, главу 18.0.

**13.0 РАЗМЕРЫ И ТЕХНИЧЕСКИЕ ДАННЫЕ**

ТИП	Д	Ш	В
CDX24	370	500	764
CDX30	370	500	764
CDX36	460	560	789
CDX41	460	560	789
CDX52	460	560	789
CDX65	580	590	899
CDX77	580	590	899

ТИП	А	В
CDX24	1" GAS F.	1" GAS F.
CDX30	1" GAS F.	1" GAS F.
CDX36	1"1/2 GAS F.	1"1/2 GAS F.
CDX41	1"1/2 GAS F.	1"1/2 GAS F.
CDX52	1"1/2 GAS F.	1"1/2 GAS F.
CDX65	1"1/2 GAS F.	1"1/2 GAS F.
CDX77	1"1/2 GAS F.	1"1/2 GAS F.

ТИП	Масса, кг	Freon R404A, кг		Номинальная мощность, Вт 		Номинальная мощность, Вт 		Номинальная мощность, Вт		бар макс. 
		50 Гц	60 Гц	50 Гц	60 Гц	50 Гц	60 Гц	50 Гц	60 Гц	
CDX24	44	0,400	60 Гц	544	572	65	57	609	629	13 бар
CDX30	44	0,400	60 Гц	608	720,5	65	57	673	777,5	13 бар
CDX36	53	0,650	60 Гц	711	776,5	82	95	793	871,5	13 бар
CDX41	60	0,730	60 Гц	788	960	82	95	870	1055	13 бар
CDX52	65	0,650	60 Гц	996	1035	126	90	1122	1125	13 бар
CDX65	80	1,350	60 Гц	1040	1210	150	190	1190	1400	13 бар
CDX77	80	1,300	60 Гц	1296	1455	150	190	1446	1645	13 бар

Нормальные условия

Температура окружающей среды: 25°C
Температура воздуха на входе: 35°C
Рабочее давление: 7 бар
Точка росы под давлением: 3°C

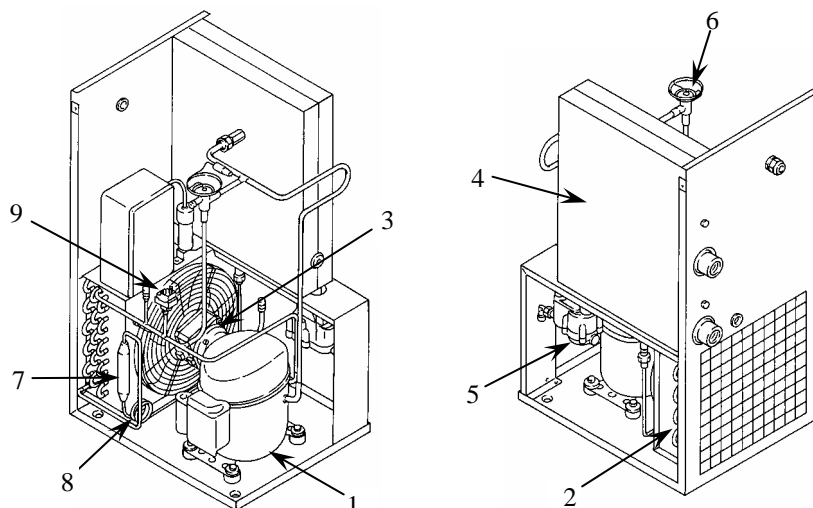
Предельные условия:

Максимальная температура окружающей среды: 43°C
Минимальная температура окружающей среды: 5°C
Максимальная температура воздуха на входе: 55°C
Максимальное рабочее давление: 13 бар

14.0 ИЛЛЮСТРАЦИИ К МАШИНЕ

14.1 ОБЩАЯ КОМПОНОВКА

Рис. 8



1	Компрессор хладагента
2	Конденсатор
3	Двигатель вентилятора
4	Испаритель
5	Дренаж конденсата
6	Перепускной клапан горячего газа
7	Фильтр хладагента
8	Расширительная капиллярная трубка
9	Переключатель давления

14.2 ПАНЕЛЬ УПРАВЛЕНИЯ



ПРЕЖДЕ ЧЕМ ПРИСТУПИТЬ К ЭКСПЛУАТАЦИОННЫМ ИСПЫТАНИЯМ, НУЖНО ВНИМАТЕЛЬНО ПРОЧИТАТЬ О КОМАНДНЫХ ФУНКЦИЯХ И УСВОИТЬ ИХ.

1. Индикатор точки росы
2. Кнопка «Старт-Стоп»

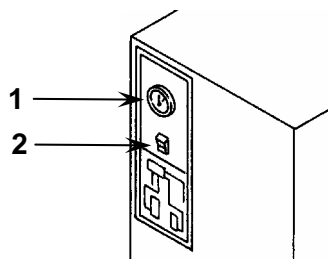


Рис. 9

15.0 РЕГУЛЯРНОЕ ТЕХНИЧЕСКОЕ ОБСЛУЖИВАНИЕ КОМПОНЕНТОВ



ПРЕЖДЕ ЧЕМ ПРОВОДИТЬ ЛЮБЫЕ РАБОТЫ ПО ТЕХНИЧЕСКОМУ ОБСЛУЖИВАНИЮ, НУЖНО ОБЯЗАТЕЛЬНО ОСТАНОВИТЬ МАШИНУ И ОТКЛЮЧИТЬ ЕЕ ОТ ЭЛЕКТРОСЕТИ, А ТАКЖЕ ОТ СЕТИ РАСПРЕДЕЛЕНИЯ СЖАТОГО ВОЗДУХА.

15.1 ГРАФИК ТЕХНИЧЕСКОГО ОБСЛУЖИВАНИЯ

Следующие интервалы технического обслуживания рекомендуются для незапыленных и хорошо вентилируемых рабочих сред. В сильно запыленных средах частоту контроля следует удвоить.

Каждую неделю

Дренаж конденсата: Очищайте фильтр водоотводчика.

Каждый месяц

Конденсатор: Очищайте ребра конденсатора, удаляйте пыль.

15.2 ОЧИСТКА ВЫПУСКНОГО ФИЛЬТРА АВТОМАТИЧЕСКОГО КОНДЕНСАТОРА (рис. 10)

Очистите фильтр водоотводчика.

Выполните следующие действия.

- Закройте кран 1 (рис. 10).
- Сбросьте давление в осушителе, нажав кнопку TEST дренажа конденсата, расположенную на водоотводчике 2 (рис. 10).
- Выключите машину кнопкой 3 (рис. 10).
- Включите автоматический дифференциальный выключатель подачи 4 (рис. 10).



ВНУТРИ ГОРЯЧИЕ ДЕТАЛИ

- Снимите панели 5.
- Снимите пробку 6.

- Снимите фильтр 7.
- Очистите фильтр 5 струей воздуха, перемещаясь от внутренних областей к внешним.
- Установите фильтр 7 и пробку 6.
- Установите панели 5.

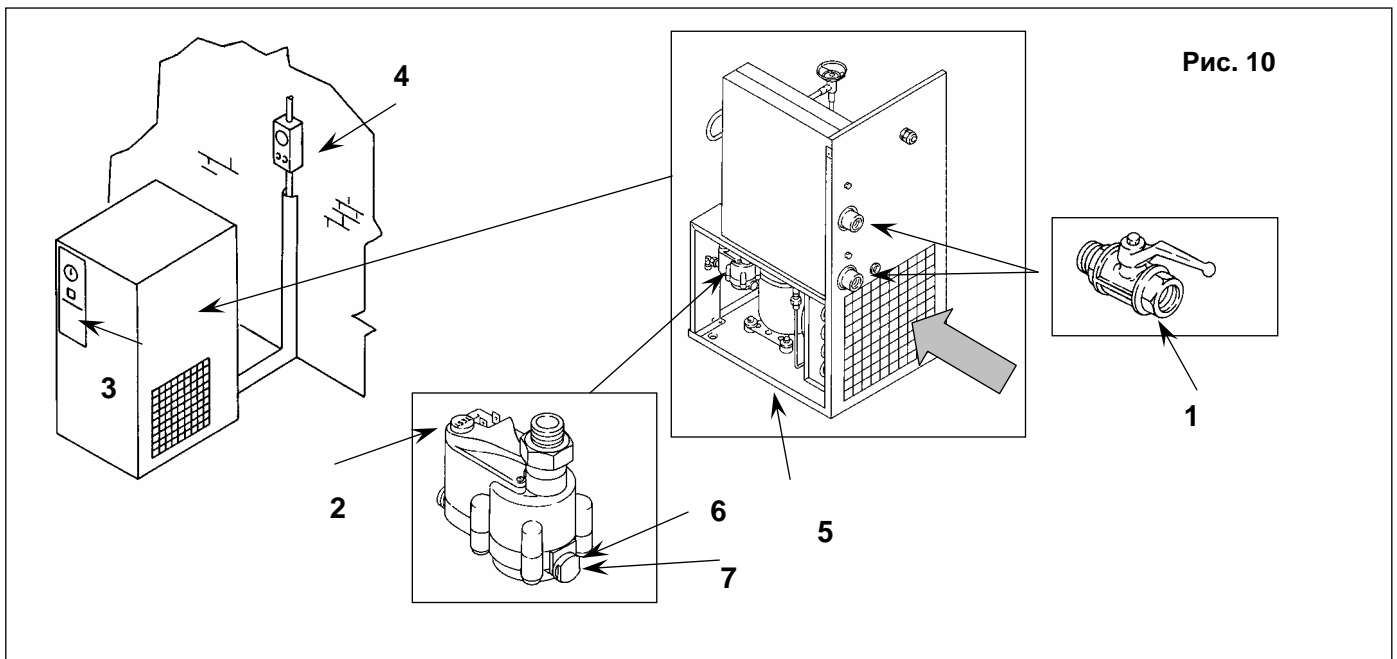


Рис. 10

15.3 ОЧИСТКА КОНДЕНСАТОРА (рис. 10)

Конденсатор следует очищать каждый месяц.

Выполните следующие действия.

- Выключите машину кнопкой 3 (рис. 10).
- Включите автоматический дифференциальный выключатель подачи 4 (рис. 10).
- Снимите панели 5 (рис. 10).
- Очистите ребра конденсатора 1 сжатым воздухом (рис. 10). **НЕ ПРИМЕНЯЙТЕ ВОДУ ИЛИ РАСТВОРИТЕЛИ.**
- Установите панели 5 (рис. 10).

16.0 УТИЛИЗАЦИЯ УСТАНОВКИ

Если машина подлежит утилизации, ее следует разобрать на части, отсортировать части по материалу, а затем утилизировать в соответствии с действующими местными правилами.

ОБЯЗАТЕЛЬНО СОБЛЮДАЙТЕ ДЕЙСТВУЮЩИЕ ПРАВИЛА, КАСАЮЩИЕСЯ УТИЛИЗАЦИИ ОТРАБОТАННОГО МАСЛА И ДРУГИХ ЗАГРЯЗНЯЮЩИХ МАТЕРИАЛОВ, НАПРИМЕР ИЗОЛИРУЮЩИХ, ВСПЕНЕННЫХ, ПОЛИМЕРНЫХ И ДР. МАТЕРИАЛОВ.

17.0 ПОИСК И УСТРАНЕНИЕ НЕИСПРАВНОСТЕЙ



ЛЮБЫЕ РАБОТЫ ДОЛЖНЫ ВЫПОЛНЯТЬСЯ ТОЛЬКО КВАЛИФИЦИРОВАННЫМ ПЕРСОНАЛОМ. ПРЕЖДЕ ЧЕМ ПРОВОДИТЬ ЛЮБЫЕ РАБОТЫ ПО ТЕХНИЧЕСКОМУ ОБСЛУЖИВАНИЮ, НУЖНО ОБЯЗАТЕЛЬНО ОСТАНОВИТЬ МАШИНУ И ОТКЛЮЧИТЬ ЕЕ ОТ ЭЛЕКТРОСЕТИ.

ПРИМЕЧАНИЕ. ОПЕРАЦИИ, ОТМЕЧЕННЫЕ ЗНАКАМИ ■■, ДОЛЖНЫ ВЫПОЛНЯТЬСЯ КВАЛИФИЦИРОВАННЫМ ПЕРСОНАЛОМ, ОДОБРЕННЫМ ПРОИЗВОДИТЕЛЕМ.

ОБНАРУЖЕННАЯ НЕИСПРАВНОСТЬ	ВОЗМОЖНЫЕ ПРИЧИНЫ	МЕРЫ ПО УСТРАНЕНИЮ
1) Сжатый воздух не выходит из выхода осушителя.	1А) Обледенение труб изнутри.	<ul style="list-style-type: none"> ■ - Перепускной клапан горячего газа неисправен или не откалиброван. - Температура в помещении слишком низка, произошло намораживание льда внутри труб испарителя.
2) В трубах скапливается конденсат.	<p>2А) Отделитель конденсата неисправен.</p> <p>2В) Осушитель работает за пределами допустимых параметров.</p> <p>2С) Осушитель работает в плохих условиях конденсации.</p>	<ul style="list-style-type: none"> - Очистите фильтр системы дренажа конденсата. ■ - Проверьте работоспособность дренажа конденсата. - Проверьте величину потока воздуха. - Проверьте температуру в помещении. - Проверьте температуру воздуха на входе осушителя. - Очистите конденсатор. ■ - Проверьте работоспособность переключателя давления и точность его калибровки. ■ - Проверьте работу вентилятора.
3) Головка компрессора сильно нагревается (>55 °С).	<p>См. пункт 2В.</p> <p>См. пункт 2С.</p> <p>3А) Охлаждающий контур недостаточно заполнен хладагентом.</p>	<ul style="list-style-type: none"> ■ - Проверьте утечки хладагента. ■ - Зарядите хладагент.
4) Двигатель отключается по перегрузке.	<p>См. пункт 2В.</p> <p>См. пункт 2С.</p> <p>См. пункт 3А.</p>	
5) Двигатель шумит, но не включается.	<p>Недостаточное напряжение в сети.</p> <p>Машина была включена после отключения без выжидания времени, достаточного для установления баланса давления.</p> <p>Неисправна система запуска двигателя.</p>	<ul style="list-style-type: none"> - Обратитесь к поставщику электроэнергии. - Выждите несколько минут перед пуском машины. ■ - Проверьте реле и конденсаторы работы и пуска двигателя (если таковые имеются).
6) После остановки машина не запускается даже после паузы в несколько минут.	<p>Сработал термopедохранитель с ручным взводом: см. пункт 2В-2С-3А.</p> <p>Двигатель неисправен.</p>	
7) Компрессор работает с большим уровнем шума.	<p>Неисправны внутренние механические части или клапаны.</p>	

ЧАСТЬ В



ЭТА ЧАСТЬ РУКОВОДСТВА ПРЕДНАЗНАЧЕНА ДЛЯ КВАЛИФИЦИРОВАННОГО ПЕРСОНАЛА, ОДОБРЕННОГО КОМПАНИЕЙ «ЧЕККАТО»

18.0 ПУСК



ПРЕЖДЕ ЧЕМ ПРОВОДИТЬ ЛЮБЫЕ РАБОТЫ ПО ТЕХНИЧЕСКОМУ ОБСЛУЖИВАНИЮ, НУЖНО ОБЯЗАТЕЛЬНО ОСТАНОВИТЬ МАШИНУ И ОТКЛЮЧИТЬ ЕЕ ОТ ЭЛЕКТРОСЕТИ.

18.1 ПРЕДВАРИТЕЛЬНЫЕ ПРОВЕРКИ

Перед запуском осушителя проверьте следующее:

- Правильность подключения к сети сжатого воздуха: не забудьте снять колпачки на входе и выходе осушителя.
- Правильность подключения к системе дренажа конденсата.
- Соответствие источника питания требуемым параметрам.

18.2 ПУСК И ОСТАНОВ

Осушитель следует запускать перед пуском воздушного компрессора и останавливать после останова воздушного компрессора. Только в этом случае трубы подачи сжатого воздуха будут очищены от конденсата. Осушитель необходимо включать на все время работы компрессора. **ПРЕДУПРЕЖДЕНИЕ.** Если осушитель отключается, то перед его повторным пуском необходимо выждать не менее 5 минут для восстановления баланса давления.

ПРЕЖДЕ ЧЕМ ПРОВОДИТЬ ЛЮБЫЕ РАБОТЫ ПО ТЕХНИЧЕСКОМУ ОБСЛУЖИВАНИЮ, НУЖНО ОБЯЗАТЕЛЬНО ОСТАНОВИТЬ МАШИНУ И ОТКЛЮЧИТЬ ЕЕ ОТ ЭЛЕКТРОСЕТИ, А ТАКЖЕ ОТ СЕТИ РАСПРЕДЕЛЕНИЯ СЖАТОГО ВОЗДУХА.

ПРОЦЕДУРА СБРОСА ДАВЛЕНИЯ

Выполните следующие действия.

- Закройте кран 1 (рис. 11).
- Сбросьте давление в осушителе, нажав кнопку TEST дренажа конденсата, расположенную на водоотводчике 1 (рис. 11).
- Выключите машину кнопкой 3 (рис. 11).
- Включите автоматический дифференциальный выключатель подачи 4 (рис. 11).

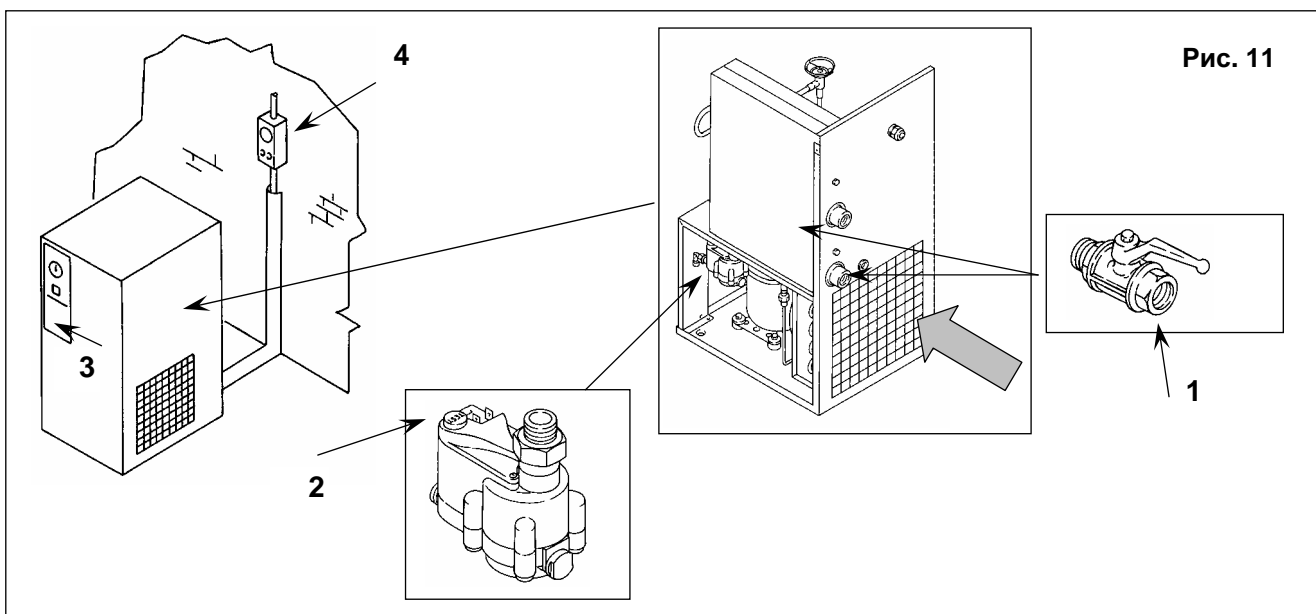


Рис. 11

КАЛИБРОВКА ПЕРЕПУСКНОЙ КЛАПАН ГОРЯЧЕГО ГАЗА

Примечание. Эти клапаны откалиброваны изготовителем и не требуют дополнительной регулировки. Изменение номинального значения точки росы обычно определяется причинами, не зависящими от работы установки.

1. Крышка
2. Регулировочный винт

РАБОЧИЕ ЗНАЧЕНИЯ ТЕМПЕРАТУРЫ И ДАВЛЕНИЯ R404a

	ВПУСКНАЯ СТОРОНА ОХЛАЖДАЮЩЕГО КОМПРЕССОРА	
	Температура кипения, °С	Давление при кипении, бар
НОМИНАЛЬНЫЕ ЗНАЧЕНИЯ (при температуре 20°C)	1 ÷ 2	R404A 4,3 ÷ 4,5

