



Промышленное компрессорное оборудование MARK

MARK



»» Содержание

- Винтовые компрессоры
- Рефрижераторные осушители
- Применения оборудования
- Упаковка оборудования
- Документация
- Сервисное обслуживание
- Гарантия



»» Винтовые компрессоры MARK

Серия компрессоров MARK MMS

- Простота установки и запуска
- Простой и интуитивно понятный контроллер
- Базовое экономичное предложение

- Питание: 380/50/3
- Мощность: 7, 11, 15, 18.5, 22, 30, 37 кВт
- Варианты давления: 8 бар, 10 бар



»» Винтовые компрессоры MARK

Технические особенности:

- Винтовой блок Atlas Copco серии S и ременной привод собственной разработки позволяет достичь низкий уровень шума, простое и быстрое обслуживание.
- Асимметричный профиль винтов и надежные подшипниковые узлы обеспечивают высокую надежность и долгий срок службы без снижения характеристик.



»» Винтовые компрессоры MARK

Технические особенности:

- Высококачественные электрические компоненты оборудования, доказавшие свою надежность, устойчивы к колебаниям напряжения и механической вибрации.
- Простой и интуитивно понятный контроллер имеет световую индикацию, LCD дисплей, отображает сервисные сообщения и ошибки, а также защищает компрессор от неправильного пуска.





»» Винтовые компрессоры MARK

Model	Working Pressure Mpa	Motor Power		FAD			Noise Level dB(A)	Dimension mm	Weight kg	Connection G
		kW	hp	l/s	CFM	m3/min				
MSS 7.5	0.8	7.5	10	17.7	37.5	1.1	68	772x650x861	183	3/4"
	1.0			12.0	25.5	0.7	68	772x650x861	183	
MSS 11	0.8	11	15	26.7	56.5	1.6	68	772x650x861	198	3/4"
	1.0			19.7	41.7	1.2	68	772x650x861	198	
MSS 15	0.8	15	20	30.2	64.0	1.8	68	772x650x861	225	3/4"
	1.0			21.8	46.2	1.3	68	772x650x861	225	
MSS 18	0.8	18.5	25	46.9	99.3	2.8	74	995x750x1013	294	1"
	1.0			41.7	88.3	2.5	74	995x750x1013	294	
MSS 22	0.8	22	30	52.0	110.2	3.1	74	995x750x1013	345	1"
	1.0			46.1	97.6	2.8	74	995x750x1013	345	
MSS 30	0.8	30	40	76.7	162.5	4.6	73	1280x1035x1380	580	1"
	1.0			59.9	126.9	3.6	73	1280x1035x1380	580	
MSS 37	0.8	37	50	87.6	185.6	5.3	73	1280x1035x1380	600	1 1/2"
	1.0			81.5	172.7	4.9	73	1280x1035x1380	600	

»» Рефрижераторные осушители MARK

Рефрижераторные осушители:

- Простота установки и запуска
- Простой и интуитивно понятный контроллер
- Таймерный конденсатоотводчик
- Режим работы – вкл./выкл.
- Базовое экономичное предложение

- Питание: 220/50/1
- Пропускная способность: 1.3, 2.1, 4.0, 6.6, 8.5, 10.5, 14.0, 17.5 м3/мин
- Максимальное давления: 13 бар
- Хладагенты: R134А, R410А



»» Рефрижераторные осушители MARK



Выключатель



Таймерный
конденсатоотводчик



Контроллер



Компрессор
Mitsubishi

»» Рефрижераторные осушители MARK

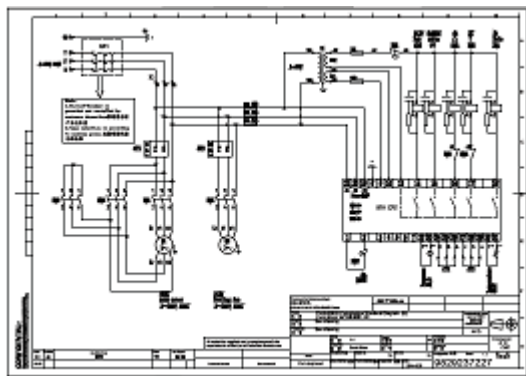
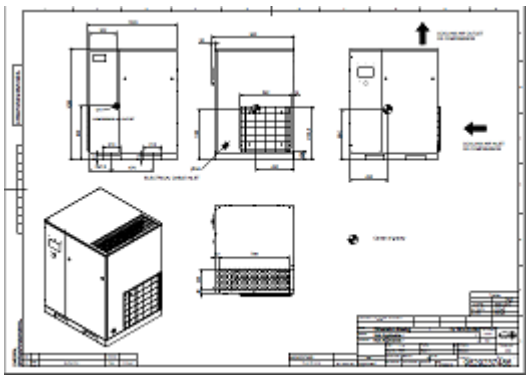
Model	Max Working Pressure bar	Air Treatment Capacity			Motor Power kW	Electrical V/Ph/Hz	Connection G	Dimension mm	Weight kg	Refrigerant
		l/s	CFM	m3/min						
MDS 13	13	21.6	45.9	1.3	0.36	230/1/50	3/4"	550x370x704	30	R 134a
MDS 21	13	35.0	74.1	2.1	0.36	230/1/50	3/4"	550x370x704	34	R 134a
MDS 40	13	66.6	141.2	4.0	0.70	230/1/50	1"	520x500x809	55	R 410A
MDS 66	13	110.0	233.0	6.6	0.95	230/1/50	1 1/2"	520x500x809	60	R 410A
MDS 85	13	141.6	300.2	8.5	0.98	230/1/50	1 1/2"	550x600x958	68	R 410A
MDS 105	13	175.0	370.8	10.5	1.00	230/1/50	2"	550x600x958	75	R 410A
MDS 140	13	233.3	494.4	14.0	1.67	230/1/50	2"	900x750x1009	110	R 410A
MDS 175	13	291.6	618.0	17.5	1.75	230/1/50	2"	900x750x1009	126	R 410A

»» Применения оборудования MARK



»»» Маркетинговая и техническая документация

- Лифлет (компрессоры и осушители)
- Инструкция по эксплуатации
- Электросхема
- Габаритный чертеж
- Отдельная инструкция на контроллер



For internal use only

Model	Power	Code
MSS 7.5	7.5 kW	...
MSS 13	13 kW	...
MSS 17	17 kW	...
MSS 37	37 kW	...

Reference conditions

Parameter	Value
Temperature	20°C
Relative humidity	50%
Pressure	1 bar

Legend for symbols

Symbol	Description
...	...
...	...

»»» MSS
 7.5 - 37 kW
 Oil-injected screw
 Compressors
 MDS
 13 - 175
 Refrigerant dryers

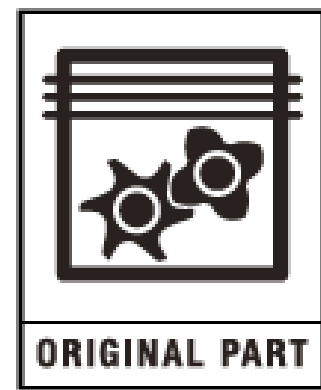
Smart & Simple
 Compressed Air Solutions
 with Outstanding Value

AVAILABILITY SERVICEABILITY RELIABILITY
 PARTNERSHIP TECHNOLOGY YOU CAN TRUST
 SIMPLICITY

MARK

»» Сервисное обслуживание

- Сервисный набор 2.000 ч.
- Сервисный набор 4.000 ч.
- Сервисный набор 6.000 ч.
- Комплект ремней
- Комплект клапана минимального давления
- Комплект переборки разгрузочного клапана
- Обратный клапан
- Техническая документация для проведения сервисных работ.
- Расходные материалы доступны через E-Connect





»» Гарантия на винтовые компрессоры MARK – 1 год

Основные компоненты – стандартная гарантийная политика

- Винтовой блок*
- Главный электродвигатель*
- Радиатор охлаждения*
- Маслосепаратор*
- Корпус*
- Контроллер*

* Только производственные дефекты

Остальные компоненты – скидка 1%

Представительство по истечению года предоставляет компенсацию 1% от объема продаж компрессоров в качестве компенсации по остальным гарантийным случаям.

Представительство может потребовать возврат гарантийных компонентов по истечению года.



»» Гарантия на рефрижераторные осушители MARK – 1 год

Основные компоненты – стандартная гарантийная политика

- Компрессор хладагента*
- Радиатор охлаждения*
- Корпус*

* Только производственные дефекты

В случае необходимости проведения сложного ремонта и по решению Представительства осушитель может быть заменен.

Остальные компоненты – скидка 1%

Представительство по истечению года предоставляет компенсацию 1% от объема продаж осушителей в качестве компенсации по остальным гарантийным случаям.

Представительство может потребовать возврат гарантийных компонентов по истечению года.



Завод
ИЗГОТОВИТЕЛЬ:

Pan Asia Gas
Technology Wuxi
Co., LTD

Atlas Copco





Care. Trust. Efficiency.

Care.

Care is what service is all about: professional service by knowledgeable people, using high-quality Original Parts.

Trust.

Trust is earned by delivering on our promises of reliable, uninterrupted performance and long equipment lifetime.

Efficiency.

Equipment efficiency is ensured by regular maintenance. Efficiency of the service organization is how Original Parts and Service make the difference



