

серия **LB**

# Доступное решение для Вашего производства

Серия

**LB**

Простая установка, легкое подключение и несложное управление в сочетании с компактностью делают компрессоры серии LB универсальным решением для небольших производств, где необходимо обеспечить круглосуточную подачу воздуха. Пониженный уровень шума позволяет устанавливать компрессоры в непосредственной близости от места эксплуатации.

Роторная технология обеспечивает высокую производительность при низком потреблении электроэнергии.

Различные варианты комплектации, от базовой до системы, оснащенной осушителем, а также большой ассортимент моделей в широком диапазоне мощности позволяют решить любые производственные задачи.

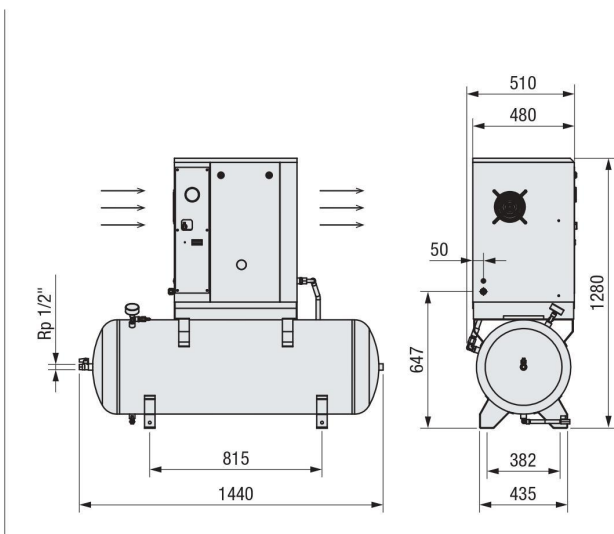


LB 2,2 – 4,0 кВт

## LB 2,2-08/200



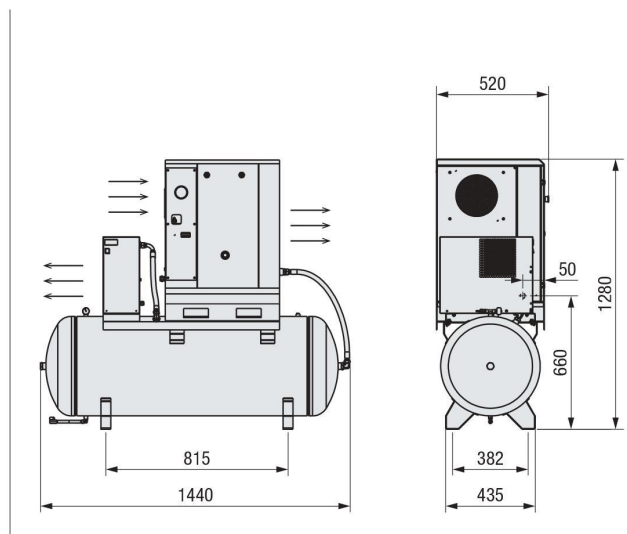
- Установленные на ресиверах компактные, простые в эксплуатации компрессоры с ременным приводом мощностью 2,2 - 4,0 кВт серии LB являются отличным решением для предприятий малого и среднего бизнеса в условиях ограниченного пространства для установки оборудования. Компрессоры имеют необходимые элементы управления для контроля рабочего давления и счетчик моточасов.
- Простота инсталляции и низкий уровень шума позволяют устанавливать компрессоры этой серии непосредственно на рабочем месте.



## LB 2,2-10/200 E



- Конструкция ременного привода дает возможность легко регулировать и осуществлять замену ремня.
- Эффективный и тихий центробежный вентилятор обеспечивает хорошее охлаждение всего корпуса компрессора.
- Компрессоры оснащены рефрижераторным осушителем (в версии с буквой E в названии модели), что позволяет получать на выходе сжатый осушенный воздух.



**LB 2,2 – 4,0 кВт**

**Классический ременной привод**



● Надежный и простой в эксплуатации традиционный ременной привод. Способен работать в самых жестких условиях при максимальной нагрузке. Простота конструкции обеспечивает легкость регулировки и замены ремня.

**Удобство и простота  
сервисного обслуживания**



● Легкосъемные панели и доступность ко всем компонентам, подлежащим регулярному контролю, например, к масляному и воздушному фильтрам, позволяют максимально быстро и эффективно проводить техническое обслуживание.

**Технические характеристики**

№	LB	Мощность, кВт	Максимальное давление, бар	Произ-ть, л/мин	Ресивер, л	Контроллер	Стартер	Осушитель	Вес в упаковке	Габариты, мм
1	LB 2,2-08/200	2,2	8	330	200	-	DOL	-	163	1440 x 510 x 1280
2	LB 2,2-10/200	2,2	10	290	200	-	DOL	-	163	1440 x 510 x 1280
3	LB 2,2-08/200 E	2,2	8	330	200	-	DOL	●	193	1440 x 510 x 1280
4	LB 2,2-10/200 E	2,2	10	290	200	-	DOL	●	193	1440 x 510 x 1280
5	LB 3,0-08/200	3,0	8	430	200	-	DOL	-	171	1440 x 510 x 1280
6	LB 3,0-10/200	3,0	10	385	200	-	DOL	-	171	1440 x 510 x 1280
7	LB 3,0-08/200 E	3,0	8	430	200	-	DOL	●	201	1440 x 510 x 1280
8	LB 3,0-10/200 E	3,0	10	385	200	-	DOL	●	201	1440 x 510 x 1280
9	LB 4,0-08/200	4,0	8	580	200	-	DOL	-	174	1440 x 510 x 1280
10	LB 4,0-10/200	4,0	10	485	200	-	DOL	-	174	1440 x 510 x 1280
11	LB 4,0-08/200 E	4,0	8	580	200	-	DOL	●	204	1440 x 510 x 1280
12	LB 4,0-10/200 E	4,0	10	485	200	-	DOL	●	204	1440 x 510 x 1280

LB 5,5 – 7,5 кВт

## LB 7,5-08/270



■ Легкие в управлении и безопасные в эксплуатации компрессоры с ременным приводом мощностью 5,5 - 7,5 кВт серии LB предназначены для непрерывного обеспечения сжатым воздухом небольшого производства. Оснащены удобным в эксплуатации электронным блоком управления.

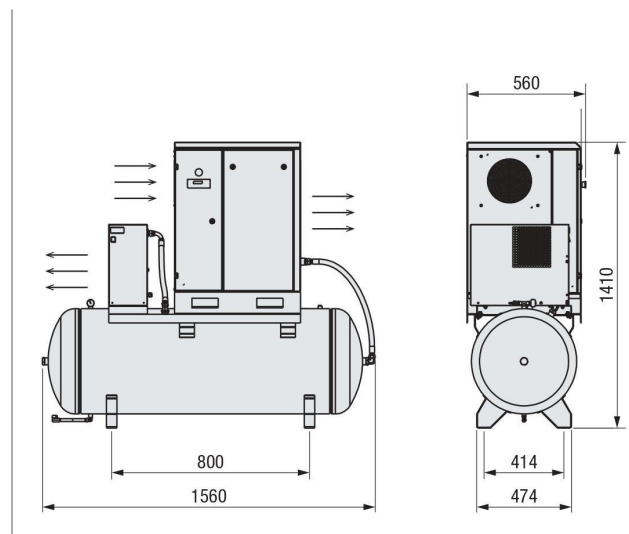
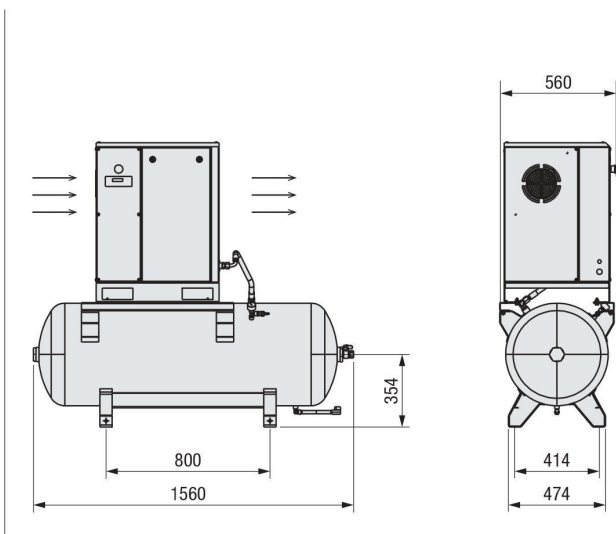
- Электронный русифицированный блок управления COMCON 100 с LCD-дисплеем для управления рабочими процессами компрессора.
- Алюминиевый пластинчатый теплообменник с высокой тепло-

## LB 7,5-08/270 E



проводностью обеспечивает стабильную работу компрессора при температуре окружающей среды до 50 °С.

- Старт двигателя по схеме «звезда» - «треугольник» снижает пусковые токи, увеличивая ресурс компрессора.
- Компрессоры оснащены рефрижераторным осушителем (в версии с буквой E в названии модели), что позволяет получать на выходе сжатый осушенный воздух.



**LB 5,5 – 7,5 кВт**

**Надежная защита  
работы компрессора**



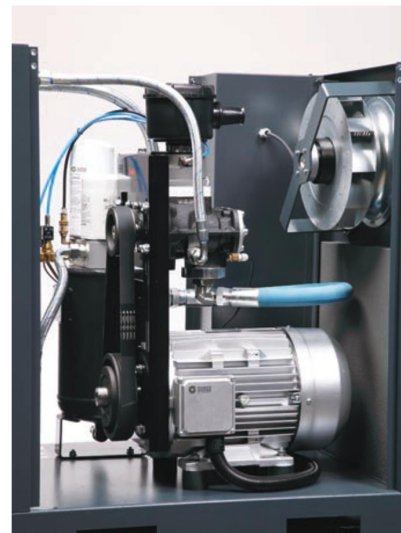
● В штатной комплектации серии LB – датчик направления вращения (реле фаз), обеспечивающий дополнительную защиту оборудования от неправильного подключения к источнику питания.

**Чистый воздух на входе**



● Компрессоры серии LB оснащены высокопроизводительными воздушными фильтрами в дополнительном корпусе (для повышенной защиты от пыли и крупных частиц в воздухе).

**Эффективное охлаждение**



● Компрессоры LB штатно оснащаются центробежными вентиляторами, которые имеют пониженный уровень шума и меньшую скорость вращения. По сравнению с осевыми центробежный принцип обеспечивает равномерное давление по всему диаметру воздушного потока, что гарантирует эффективное охлаждение.

**Технические характеристики**

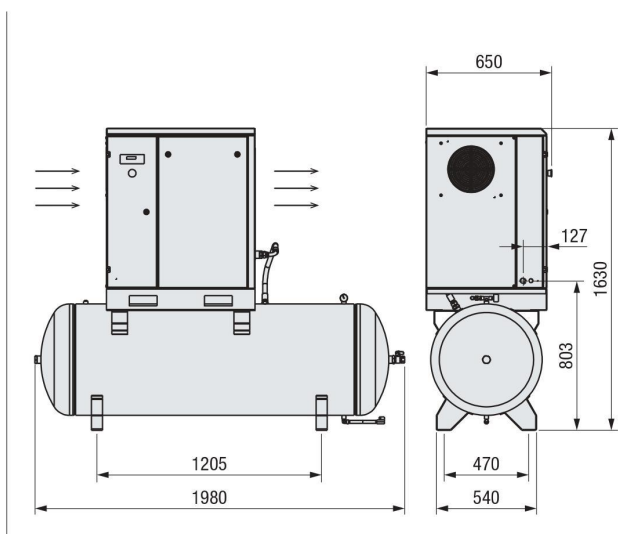
№	LB	Мощность, кВт	Максимальное давление, бар	Произ-ть, л/мин	Ресивер, л	Контроллер	Стартер	Осушитель	Вес в упаковке	Габариты, мм
1	LB 5,5-08/200	5,5	8	720	200	COMCON 100	Y-A	-	176	1440 x 510 x 1280
2	LB 5,5-10/200	5,5	10	660	200	COMCON 100	Y-A	-	176	1440 x 510 x 1280
3	LB 5,5-13/200	5,5	13	485	200	COMCON 100	Y-A	-	176	1440 x 510 x 1280
4	LB 5,5-08/200 E	5,5	8	720	200	COMCON 100	Y-A	●	206	1440 x 510 x 1280
5	LB 5,5-10/200 E	5,5	10	660	200	COMCON 100	Y-A	●	206	1440 x 510 x 1280
6	LB 5,5-13/200 E	5,5	13	485	200	COMCON 100	Y-A	●	206	1440 x 510 x 1280
7	LB 7,5-08/270	7,5	8	1 250	270	COMCON 100	Y-A	-	228	1560 x 560 x 1410
8	LB 7,5-10/270	7,5	10	1 000	270	COMCON 100	Y-A	-	228	1560 x 560 x 1410
9	LB 7,5-13/270	7,5	13	780	270	COMCON 100	Y-A	-	228	1560 x 560 x 1410
10	LB 7,5-08/270 E	7,5	8	1 250	270	COMCON 100	Y-A	●	258	1560 x 560 x 1410
11	LB 7,5-10/270 E	7,5	10	1 000	270	COMCON 100	Y-A	●	258	1560 x 560 x 1410
12	LB 7,5-13/270 E	7,5	13	780	270	COMCON 100	Y-A	●	258	1560 x 560 x 1410

LB 11,0 – 22,0 кВт

## LB 11-10/500



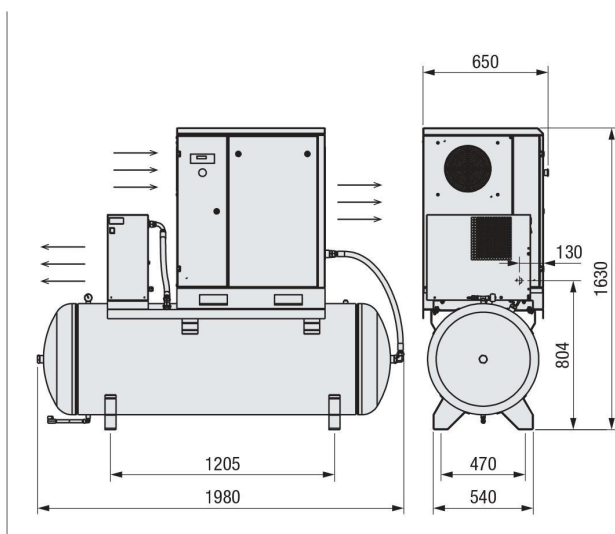
- Самые популярные в серии LB компрессорные станции с ременным приводом мощностью 11,0 - 22,0 кВт могут эксплуатироваться круглосуточно, в жестких условиях, до 5 лет без капитального ремонта. Отличаются легкостью управления и безопасностью эксплуатации.
- Электронный русифицированный блок управления COMCON 100 с LCD-дисплеем для управления рабочими процессами компрессора.
- Старт двигателя по схеме «звезда» - «треугольник» снижает пусковые токи, увеличивая ресурс компрессора.



## LB 15-13/500 E



- Алюминиевый пластинчатый теплообменник с высокой теплопроводностью обеспечивает стабильную работу компрессора при температуре окружающей среды до 50°C.
- Двигатель с классом защиты IP55 и усиленным обдувом корпуса двигателя, обеспечивающего оптимальные рабочие температуры, что гарантирует надежность и увеличенный срок эксплуатации.
- Компрессоры оснащены рефрижераторным осушителем (в версии с буквой E в названии модели), что позволяет получать на выходе сжатый осушенный воздух.



**LB 11,0 – 22,0 кВт**
**Электронный блок управления**


В компрессорах LB 5,5-22 кВт используется электронный блок управления COMCON 100, позволяющий на русском языке получать актуальную информацию о состоянии компрессора и отображать важные параметры:

- всего часов под нагрузкой;
- часы холостого хода;
- рабочее давление;
- давление холостого хода;

- температуру воздушно-масляной смеси;
- часы до следующей замены масла, масляного фильтра, воздушного фильтра, сепаратора.

COMCON 100 позволяет управлять всеми функциями, относящимися к запуску и выключению компрессора.

Кроме того он оповещает о возможных ошибках и необходимости планового технического обслуживания.

**Технические характеристики**

№	LB	Мощность, кВт	Максимальное давление, бар	Производительность, л/мин	Ресивер, л	Контроллер	Стартер	Суши-тель	Вес в упаковке	Габариты, мм
1	LB 11-08/500	11,0	8	1 670	500	COMCON 100	Y-A	-	370	1980 x 650 x 1630
2	LB 11-10/500	11,0	10	1 500	500	COMCON 100	Y-A	-	370	1980 x 650 x 1630
3	LB 11-13/500	11,0	13	1 150	500	COMCON 100	Y-A	-	405	1980 x 650 x 1630
4	LB 11-08/500 E	11,0	8	1 670	500	COMCON 100	Y-A	●	410	1980 x 650 x 1630
5	LB 11-10/500 E	11,0	10	1 500	500	COMCON 100	Y-A	●	410	1980 x 650 x 1630
6	LB 11-13/500 E	11,0	13	1 150	500	COMCON 100	Y-A	●	445	1980 x 650 x 1630
7	LB 15-08/500	15,0	8	2 150	500	COMCON 100	Y-A	-	380	1980 x 650 x 1630
8	LB 15-10/500	15,0	10	1 850	500	COMCON 100	Y-A	-	380	1980 x 650 x 1630
9	LB 15-13/500	15,0	13	1 550	500	COMCON 100	Y-A	-	415	1980 x 650 x 1630
10	LB 15-08/500 E	15,0	8	2 150	500	COMCON 100	Y-A	●	420	1980 x 650 x 1630
11	LB 15-10/500 E	15,0	10	1 850	500	COMCON 100	Y-A	●	420	1980 x 650 x 1630
12	LB 15-13/500 E	15,0	13	1 550	500	COMCON 100	Y-A	●	455	1980 x 650 x 1630
13	LB 18,5-08/500	18,5	8	2 800	500	COMCON 100	Y-A	-	479	1980 x 700 x 1731
14	LB 18,5-10/500	18,5	10	2 450	500	COMCON 100	Y-A	-	479	1980 x 700 x 1731
15	LB 18,5-13/500	18,5	13	2 150	500	COMCON 100	Y-A	-	512	1980 x 700 x 1731
16	LB 18,5-08/500 E	18,5	8	2 800	500	COMCON 100	Y-A	●	531	1980 x 700 x 1731
17	LB 18,5-10/500 E	18,5	10	2 450	500	COMCON 100	Y-A	●	531	1980 x 700 x 1731
18	LB 18,5-13/500 E	18,5	13	2 150	500	COMCON 100	Y-A	●	564	1980 x 700 x 1731
19	LB 22-08/500	22,0	8	3 400	500	COMCON 100	Y-A	-	490	1980 x 700 x 1731
20	LB 22-10/500	22,0	10	3 000	500	COMCON 100	Y-A	-	490	1980 x 700 x 1731
21	LB 22-13/500	22,0	13	2 400	500	COMCON 100	Y-A	-	523	1980 x 700 x 1731
22	LB 22-08/500 E	22,0	8	3 400	500	COMCON 100	Y-A	●	542	1980 x 700 x 1731
23	LB 22-10/500 E	22,0	10	3 000	500	COMCON 100	Y-A	●	542	1980 x 700 x 1731
24	LB 22-13/500 E	22,0	13	2 400	500	COMCON 100	Y-A	●	575	1980 x 700 x 1731





№	Модель	Мощность, кВт	Максимальное давление, бар	Произ-ть, л/мин	Ресивер, л	Контроллер	Стартер	Осушитель	Вес в упаковке	Габариты, мм
1	LB 2,2-08/200	2,2	8	330	200	-	DOL	-	163	1440 x 510 x 1280
2	LB 2,2-10/200	2,2	10	290	200	-	DOL	-	163	1440 x 510 x 1280
3	LB 2,2-08/200 E	2,2	8	330	200	-	DOL	●	193	1440 x 510 x 1280
4	LB 2,2-10/200 E	2,2	10	290	200	-	DOL	●	193	1440 x 510 x 1280
5	LB 3,0-08/200	3,0	8	430	200	-	DOL	-	171	1440 x 510 x 1280
6	LB 3,0-10/200	3,0	10	385	200	-	DOL	-	171	1440 x 510 x 1280
7	LB 3,0-08/200 E	3,0	8	430	200	-	DOL	●	201	1440 x 510 x 1280
8	LB 3,0-10/200 E	3,0	10	385	200	-	DOL	●	201	1440 x 510 x 1280
9	LB 4,0-08/200	4,0	8	580	200	-	DOL	-	174	1440 x 510 x 1280
10	LB 4,0-10/200	4,0	10	485	200	-	DOL	-	174	1440 x 510 x 1280
11	LB 4,0-08/200 E	4,0	8	580	200	-	DOL	●	204	1440 x 510 x 1280
12	LB 4,0-10/200 E	4,0	10	485	200	-	DOL	●	204	1440 x 510 x 1280
13	LB 5,5-08/200	5,5	8	720	200	COMCON 100	Y-A	-	176	1440 x 510 x 1280
14	LB 5,5-10/200	5,5	10	660	200	COMCON 100	Y-A	-	176	1440 x 510 x 1280

LB

№	Модель	Мощность, кВт	Максимальное давление, бар	Произ-ть, л/мин	Ресивер, л	Контроллер	Стартер	Осушитель	Вес в упаковке	Габариты, мм
15	LB 5,5-13/200	5,5	13	485	200	COMCON 100	Y-A	-	176	1440 x 510 x 1280
16	LB 5,5-08/200 E	5,5	8	720	200	COMCON 100	Y-A	●	206	1440 x 510 x 1280
17	LB 5,5-10/200 E	5,5	10	660	200	COMCON 100	Y-A	●	206	1440 x 510 x 1280
18	LB 5,5-13/200 E	5,5	13	485	200	COMCON 100	Y-A	●	206	1440 x 510 x 1280
19	LB 7,5-08/270	7,5	8	1 250	270	COMCON 100	Y-A	-	228	1560 x 560 x 1410
20	LB 7,5-10/270	7,5	10	1 000	270	COMCON 100	Y-A	-	228	1560 x 560 x 1410
21	LB 7,5-13/270	7,5	13	780	270	COMCON 100	Y-A	-	228	1560 x 560 x 1410
22	LB 7,5-08/270 E	7,5	8	1 250	270	COMCON 100	Y-A	●	258	1560 x 560 x 1410
23	LB 7,5-10/270 E	7,5	10	1 000	270	COMCON 100	Y-A	●	258	1560 x 560 x 1410
24	LB 7,5-13/270 E	7,5	13	780	270	COMCON 100	Y-A	●	228	1560 x 560 x 1410
25	LB 11-08/500	11,0	8	1 670	500	COMCON 100	Y-A	-	370	1980 x 650 x 1630
26	LB 11-10/500	11,0	10	1 500	500	COMCON 100	Y-A	-	370	1980 x 650 x 1630
27	LB 11-13/500	11,0	13	1 150	500	COMCON 100	Y-A	-	405	1980 x 650 x 1630
28	LB 11-08/500 E	11,0	8	1 670	500	COMCON 100	Y-A	●	410	1980 x 650 x 1630
29	LB 11-10/500 E	11,0	10	1 500	500	COMCON 100	Y-A	●	410	1980 x 650 x 1630
30	LB 11-13/500 E	11,0	13	1 150	500	COMCON 100	Y-A	●	445	1980 x 650 x 1630
31	LB 15-08/500	15,0	8	2 150	500	COMCON 100	Y-A	-	380	1980 x 650 x 1630
32	LB 15-10/500	15,0	10	1 850	500	COMCON 100	Y-A	-	380	1980 x 650 x 1630
33	LB 15-13/500	15,0	13	1 550	500	COMCON 100	Y-A	-	415	1980 x 650 x 1630
34	LB 15-08/500 E	15,0	8	2 150	500	COMCON 100	Y-A	●	420	1980 x 650 x 1630
35	LB 15-10/500 E	15,0	10	1 850	500	COMCON 100	Y-A	●	420	1980 x 650 x 1630
36	LB 15-13/500 E	15,0	13	1 550	500	COMCON 100	Y-A	●	455	1980 x 650 x 1630
37	LB 18,5-08/500	18,5	8	2 800	500	COMCON 100	Y-A	-	479	1980 x 700 x 1731
38	LB 18,5-10/500	18,5	10	2 450	500	COMCON 100	Y-A	-	479	1980 x 700 x 1731
39	LB 18,5-13/500	18,5	13	2 150	500	COMCON 100	Y-A	-	512	1980 x 700 x 1731
40	LB 18,5-08/500 E	18,5	8	2 800	500	COMCON 100	Y-A	●	531	1980 x 700 x 1731
41	LB 18,5-10/500 E	18,5	10	2 450	500	COMCON 100	Y-A	●	531	1980 x 700 x 1731
42	LB 18,5-13/500 E	18,5	13	2 150	500	COMCON 100	Y-A	●	564	1980 x 700 x 1731
43	LB 22-08/500	22,0	8	3 400	500	COMCON 100	Y-A	-	490	1980 x 700 x 1731
44	LB 22-10/500	22,0	10	3 000	500	COMCON 100	Y-A	-	490	1980 x 700 x 1731
45	LB 22-13/500	22,0	13	2 400	500	COMCON 100	Y-A	-	523	1980 x 700 x 1731
46	LB 22-08/500 E	22,0	8	3 400	500	COMCON 100	Y-A	●	542	1980 x 700 x 1731
47	LB 22-10/500 E	22,0	10	3 000	500	COMCON 100	Y-A	●	542	1980 x 700 x 1731
48	LB 22-13/500 E	22,0	13	2 400	500	COMCON 100	Y-A	●	575	1980 x 700 x 1731